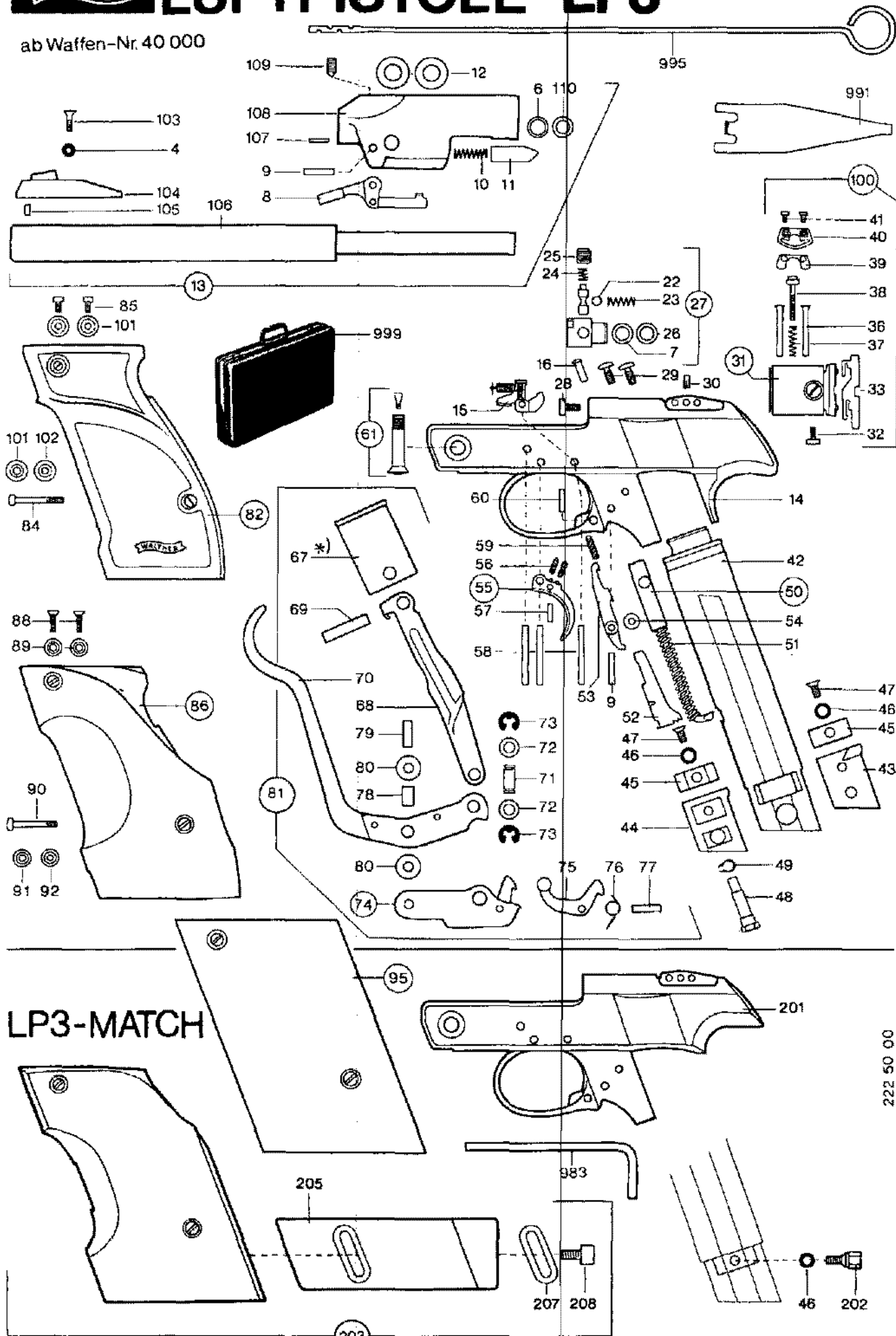




# LUFTPISTOLE LP3

ab Waffen-Nr. 40 000



222 50 00

\*) Kolben A für Pistolen mit zu geringem Anpressdruck

AUSGABE JANUAR 1982

SPORTWAFFENFABRIK

BILD	BENENNUNG	BESTELL-NR	PG	BILD	BENENNUNG	BESTELL-NR	PG
4	FAECHERSCHEIBE V3,2	224 95 61	A	86	GRIFFSCH L-HD KPL LP3	222 43 99	E2
6	PASSSCHEIBE	214 12 64	A		GRIFFSCH R-HD KPL LP3	222 43 81	B2
7	O-RING	217 23 56	A	88	SENKSCHRAUBE M3X10	213 81 58	A
8	ENTRIEGELUNGSHEBEL	217 34 50	A1	89	ROSETTE	200 32 28	A
9	ZYLINDERSTIFT B3M6X16	213 96 18	A	90	LINSENSCHRAUBE	217 85 91	A
10	DRUCKFEDER	216 37 81	A	91	BUCHSE	218 76 39	A
11	RASTBOLZEN	217 34 68	S	92	MUTTER	218 76 12	A
12	PASSSCHEIBE	216 33 74	A	95	GRIFFSCH ROHLG LP3-LP3M	243 84 11	Q1
13	LAUF KPL	223 13 95	G2	100	VISIER KPL	232 88 79	PI
14	GRIFFSTUECK LP3	223 14 33	X1	101	ROSETTE	217 64 08	B
15	ABZUGKLINKE	222 74 95	Y	102	MUTTER	200 30 74	A
16	SCHLAGBOLZEN	217 30 93	A	103	GEWINDEFORM.-SCHR M3X10	236 11 08	B
22	KUGEL 5MM	216 44 18	A	104	KORN	233 56 89	A1
23	DRUCKFEDER	216 35 94	A	105	STECKKERBSTIFT 2X6	214 02 33	A
24	DRUCKFEDER	216 35 51	A	106	LAUF	233 57 01	R1
25	SCHRAUBENBUCHSE	218 93 48	F	107	STECKKERBSTIFT 2X10	214 02 50	A
26	SCHEIBE	222 57 43	C	108	HAFT	223 14 09	K1
27	BAUSATZ VENTIL LP 3	223 14 41	G1	109	GEWINDESTIFT M5X10	243 13 78	A
28	ZYL-SCHRAUBE M4X7	213 75 26	A	110	O-RING	243 54 97	A
29	LINSENSCHRAUBE AM4X8	220 98 53	A	201	GRIFFSTUECK LP3-MATCH	223 14 17	X1
30	GEWINDEBUCHSE	200 47 39	I	202	BEFESTIGUNGSSCHRAUBE	222 57 19	F
31	VISIERKIMME KPL	219 11 81	M1	203	GRIFFSCH L-HD KPL LP3M	222 61 38	J2
32	HOEHENSTELLSCHRAUBE	200 48 87	M		GRIFFSCH R-HD KPL LP3M	222 61 20	F2
33	KIMME 3,2	245 21 11	H	205	HANDAUFLAGE LI LP3M	222 55 73	K1
	KIMME 3,5	245 21 38	H		HANDAUFLAGE RE LP3M	222 56 46	I1
	KIMME 3,8	245 21 20	H	207	EINLEGBLECH	222 57 86	R
36	ANSATZSTIFT 3+0/-0,014	222 10 71	B	208	ZYL-SCHRAUBE M 5X10	229 75 15	A
	ANSATZSTIFT 3+0,04/-0,026	245 24 56	G	983	SCHRAUBENDREHER 4	217 21 43	H
37	DRUCKFEDER	216 33 57	A	991	SPEZIALWERKZEUG	218 77 44	L
38	SEITENSTELLSCHRAUBE	200 46 40	H	995	PUTZSTOCK	217 23 72	N
39	PASSBLECH	218 32 51	C	999	KOFFER M INNENEINTEILUNG	222 83 27	V1
40	RASTBLECH	200 46 82	F		KOFFER UNIVERSAL KPL	222 83 19	V1
41	ZYL-SCHRAUBE M2,6X3,8	245 29 95	A				
42	MUELSE	217 31 74	W1				
43	LAGERPLATTE RE	217 31 40	I1				
44	LAGERPLATTE LI	217 31 31	I1				
45	PASSFEDER	217 31 23	L				
46	FAECHERSCHEIBE V4,3	214 18 50	A				
47	SENKSCHRAUBE AM4X7	213 81 66	A				
48	EXZENTERBOLZEN	217 31 58	S				
49	SICHERUNGSRING 5X0,6	214 19 31	A				
50	SCHLAGSTUECK KPL	217 29 92	M1				
51	DRUCKFEDER	216 39 42	C				
52	SCHLAGFEDERGEGENLAGER	217 31 15	O				
53	FANGKLINKE	217 30 18	X				
54	ROLLE	217 30 26	A				
55	ABZUG KPL	217 29 33	F1				
56	GEWINDESTIFT	217 35 49	H				
57	SCHRAUBENSICHERUNG	232 89 41	A				
58	PASSKERBSTIFT	217 30 34	A				
59	GEWINDESTIFT	233 54 33	A				
60	SCHRAUBENSICHERUNG	217 30 42	A				
61	SCHARNIERSCHRAUBE 6,46	232 87 71	N				
	SCHARNIERSCHRAUBE 6,48	232 87 63	N				
	SCHARNIERSCHRAUBE 6,49	232 87 55	N				
	SCHARNIERSCHRAUBE 6,5	232 87 47	N				
	SCHARNIERSCHRAUBE 6,52	232 87 39	N				
67	KOLBEN KPL	217 36 54	D1				
	KOLBEN-A KPL	245 93 79	D1				
68	KOLBENSTANGE	217 36 38	D1				
69	ZYLINDERSTIFT A5H8X24	213 97 31	A				
70	SPANNHEBEL	222 76 14	E1				
71	BOLZEN	223 13 61	A				
72	PASSSCHEIBE	224 95 37	A				
73	SICHERUNGSSCHEIBE 3,2	214 20 15	A				
74	SCHWENKHEBEL KPL	217 36 46	K1				
75	RASTKLINKE	217 37 43	D1				
76	DREHFEDER	217 37 60	A				
77	NIETSTIFT 3,5H9X13,4	213 99 61	A				
78	ABSTANDSBUCHSE	217 36 62	A				
79	NIETSTIFT 4,5H9X13,8	214 00 04	A				
80	PASSSCHEIBE	214 12 81	A				
81	SPANNEINRICHTUNG KPL	217 29 25	Y1				
82	PLASTINGRIFFSCHALE KPL	232 88 61	E				
84	LINSENSCHRAUBE M3X23,2	213 77 80	E				
85	LINSENSCHRAUBE M3X6	213 77 21	E				

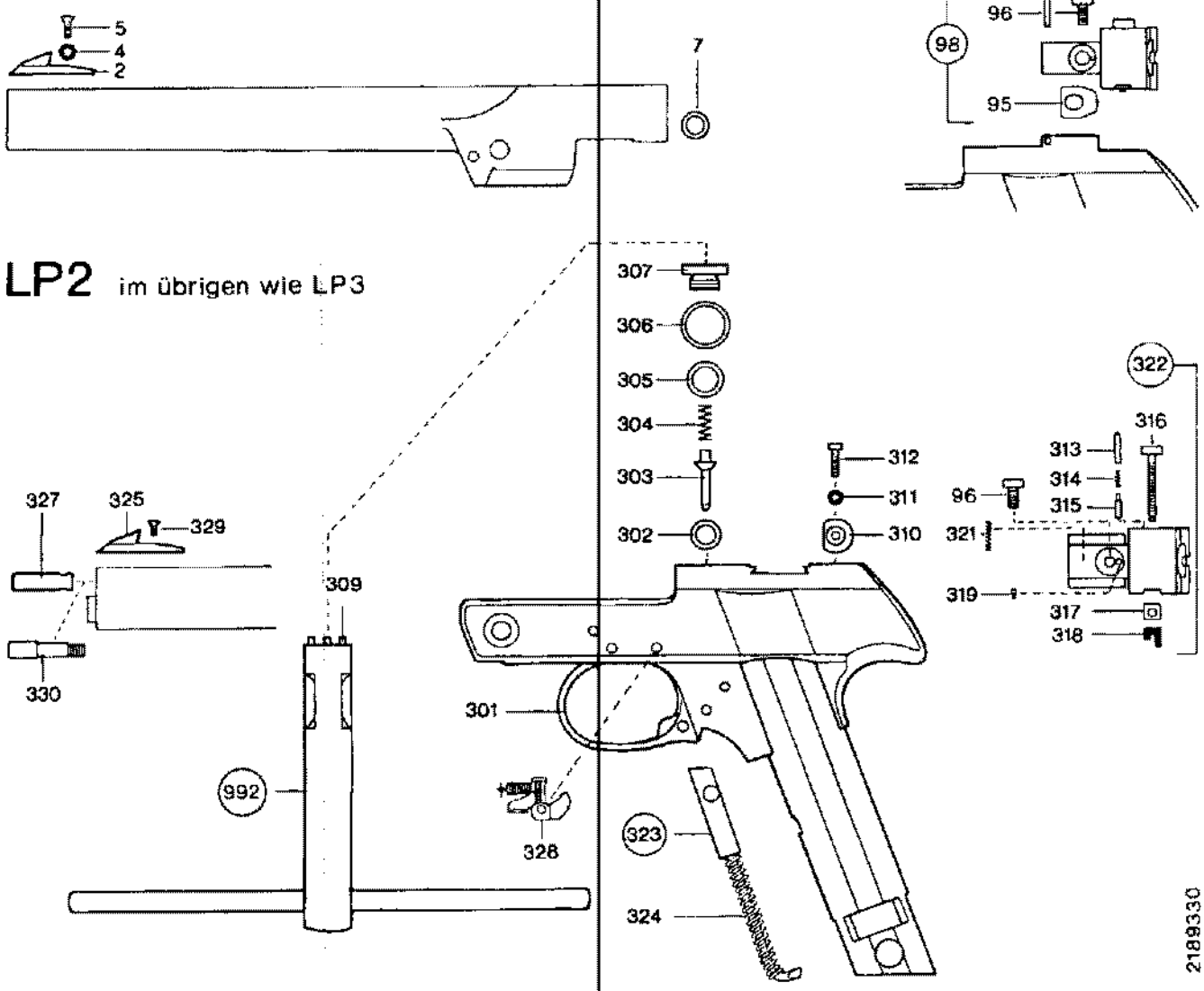
HINWEISE: DIE AUF DER ZEICHNUNG MIT EINEM KREIS VERSEHENEN ZAHLEN SIND UNTERGRUPPEN NACH JEDER DEMONTAGE VON SICHERUNGSELEMENTEN MUESSEN DIESE NEU ERSETZ WERDEN  
 \* BESTIMMUNGEN DES WAFFENGESETZES BEACHTEN (ERWERB/BESCHUSS)  
 = DIESE TEILE MUESSEN IM WERK EINGEPASST WERDEN  
 \* DIESE TEILE WERDEN NICHT MEHR BEVORRATET

Alte Ausführungen  
 LP2, LP3





# LUFTPISTOLE LP3 alte Ausführung



LP2 im übrigen wie LP3

AUSGABE JANUAR 1982

BILD	BENENNUNG	BESTELL-NR	PG	BILD	BENENNUNG	BESTELL-NR	PG
2	KORN B=3,5 H=8,4 KORN B=3,5 H=9	222 76 49	T	312	ZYL-SCHRAUBE M3X10	213 71 94	A
4	FAECHERSCHEIBE V3,2	224 95 61	A	313	RASTSTIFT	217 32 55	A
5	LINSENSENKSCR. AM3X8	216 56 78	A	314	DRUCKFEDER	216 31 01	A
7	O-RING	217 23 56	A	315	FEDERBOLZEN	217 33 10	A
95	BLATTFEDER	217 30 69	O	316	SEITENSTELLSCHRAUBE	217 32 63	J
96	HOEHENSTELLSCHRAUBE	217 30 77	H	317	PASSBLECH	218 33 82	A
97	ZYLINDERSTIFT A2,5H8X20	213 95 37	A	318	SICHERUNGSBLECH	217 32 71	A
98	VISIER KPL	217 29 50	Q1	319	RASTSTIFT	217 32 47	A
301	GRIFSTUECK	218 57 92	J2	320	DRUCKFEDER	216 36 59	A
302	O-RING	218 58 31	N	321	VISIER KPL	218 58 06	S1
303	VENTIL	218 58 14	N	322	SCHLAGSTUECK KPL	218 59 54	IL
304	DRUCKFEDER	216 37 21	B	323	DRUCKFEDER	216 39 51	C
305	O-RING	218 58 57	A	324	KORN B=3,5 H=9 BI=6 KORN B=3,5 H=9,6	218 88 05 S 200 43 81 R	S R
306	SCHLEIFE	218 58 49	A	327	BOLZEN	218 78 92	K
307	VERSCHLUSSMUTTER	218 58 65	G	328	ABZUGKLINKE	217 29 41	Y
309	ZYLINDERSTIFT ERSATZ-	222 50 51	H	329	SENKSCR. AM3X8	213 81 40	A1
310	KEILSCHEIBE	218 58 22	B	330	ZYL-SCHRAUBE	233 68 39	A
311	FAECHERSCHEIBE A3,2	224 95 53	A	992	STECKSCHLUESSEL F VENTIL	222 32 79	K1

HINWEISE: DIE AUF DER ZEICHNUNG MIT EINEM KREIS VERSEHENEN ZAHLEN SIND UNTERGRUPPEN  
 NACH JEDER DEMONTAGE VON SICHERUNGSELEMENTEN MUESSEN DIESE NEU ERSETZ WERDEN  
 \* BESTIMMUNGEN DES WAFFENGESETZES BEACHTEN (ERWERB/BESCHUSS)  
 \* DIESE TEILE MUESSEN IM WERK EINGEPASST WERDEN  
 \* DIESE TEILE WERDEN NICHT MEHR BEVORRATET

2189330