

**WALTHER**

**LP200**  
POWER AIR



*PreBluft  
Match Luftpistole  
LP 200 POWER AIR*

*Bedienungsanleitung*

*Operating Instructions*

*Mode d'emploi*

*Instrucciones de uso*

### **Wichtige Hinweise über den Umgang mit Waffen**

Gehen Sie davon aus, daß auch die sicherste Waffe durch unsachgemäßen Umgang für Sie und andere gefährlich werden kann.

Machen sie sich zuerst anhand der Bedienungsanleitung mit der Funktion und Handhabung der Waffe vertraut.

Gehen Sie auch mit der ungeladenen Waffe so um, als wenn sie geladen wäre.

**Beachten Sie stets: Keinen Finger am Abzug, außer zur gewollten Schußabgabe.**

**Halten Sie die Waffe immer so, daß Sie und Unbeteiligte nicht gefährdet sind.**

Wenden Sie bei der Bedienung, beim Zerlegen und beim Zusammenbau nie Gewalt an.

Sicherheit ist nur gewährleistet, solange sich die Waffe in einwandfreiem Zustand befindet. Unsachgemäße Handhabung und mangelnde Pflege können die Funktion und Sicherheit der Waffe beeinträchtigen.

Beachten Sie, daß die Waffe bei Einwirkungen von außen, z.B. Korrosion, Herunterfallen, usw. von einem Fachmann durchgeprüft werden muß.

Unsachgemäße Eingriffe in den Mechanismus, durch Gewalt hervorgerufene Beschädigungen und Veränderungen durch Dritte entbinden den Hersteller von jeglichen Gewährleistungsansprüchen. Arbeiten an Waffen dürfen nur von autorisierten Fachleuten vorgenommen werden.

### **Caution: Handling of Firearms**

Never forget that even the safest weapon can be dangerous to you and others if not handled correctly.

Before handling any weapon, first thoroughly familiarise yourself with its functions and handling by carefully reading the instructions.

Always handle an unloaded weapon as if it were really loaded.

**Never forget to keep your finger off the trigger until you actually wish to fire a shot. Always handle the weapon in such a way that neither you nor bystanders are endangered.**

Never use force when using, stripping or assembling the weapon.

Only weapons in perfect working order are really safe. Incorrect handling and poor maintenance will impair the functioning and safety of the weapon. Always have your firearm inspected by a qualified gunsmith if it has suffered from corrosion, being dropped or other external damage.

Warranty Claims: the makers of the weapon are free of liability for any claims resulting from unauthorised tampering with the mechanism, damage from using force, or modifications made by third parties. All work on weapons must be done by authorised gunsmiths only.

### **Observations importantes pour le maniement des armes**

Ne jamais oublier que l'arme la plus sûre peut devenir dangereuse pour vous et d'autres personnes, si elle n'est pas maniée correctement.

Tout d'abord se familiariser avec le fonctionnement et le maniement de l'arme en étudiant le mode d'emploi.

Manier l'arme non chargée comme si elle était chargée.

**Ne jamais laisser le doigt sur la détente, sauf pour tirer sur une cible.**

**Toujours tenir l'arme de telle manière que vous et d'autres personnes ne soient pas mises en danger.**

Ne jamais faire usage de la force pendant le maniement, le démontage et le montage.

La sécurité n'est garantie que tant que l'arme est en parfait état.

Un maniement incorrect et un entretien insuffisant peuvent nuire au fonctionnement et à la sécurité de l'arme.

Si l'arme a subi des influences extérieures, telles que corrosion, chute, elle doit être impérativement examinée par un armurier qualifié.

En cas d'intervention non conforme sur le mécanisme, de dommages provoqués par la force ou de modifications effectuées par des tiers, le fabricant se dégage de toute prétention à garantie.

Seules les spécialistes agréés sont autorisés à effectuer des travaux sur les armes.

### **Observaciones importantes sobre el manejo de armas**

No se olvide Vd. jamás que hasta el arma más segura puede volverse peligrosa para Vd. y otros, si no se maneja correctamente. Ante todo deber familiarizarse con el funcionamiento y el manejo del arma estudiando atentamente las instrucciones de uso. Manipule el arma sin cargar siempre como si estuviese cargada.

**Recuerde Vd. siempre una cosa: Tenga el dedo lejos del disparador, si no quiere disparar. Mantenga el arma siempre de manera que no ponga en peligro ni a Vd., ni a las personas que le rodean.**

Al manejar, desarmar y montar el arma, abstenerse estricta-

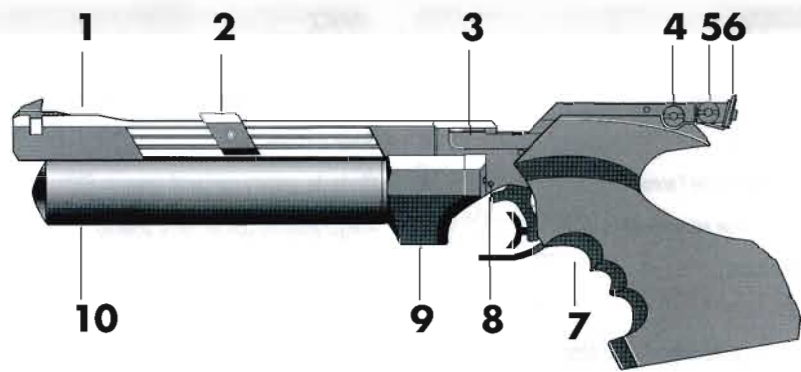
mente de ejercer fuerza. Sólo armas en perfecto estado de servicio son armas seguras. El manejo incorrecto y el mantenimiento descuidado pueden mermar el funcionamiento y la seguridad del arma. Si el arma ha sido afectada por corrosión o daños, p.ej. por haber caído etc., hacerla inspeccionar sin falta por un armero cualificado. Toda intervención inadecuada en el mecanismo, deterioros provocados por fuerza y modificaciones efectuadas por terceros desligan al fabricante de toda prestación de garantía. Toda reforma u otros trabajos en armas deberán efectuarse exclusivamente por armeros autorizados.

**INHALT**

	Seite		Page
Allgemeines .....	6	General .....	6
Spannen und Laden der Waffe .....	8	Cocking and loading the pistol .....	8
Sicherung bei geöffnetem Verschuß .....	8	Safety when the breech is open .....	8
Trainingsabzug .....	9	Dry-practice trigger .....	9
Abzugeinstellung .....	10	Setting the trigger .....	10
Aus- und Einbau der Abzugeinrichtung .....	12	Removing/inserting the trigger unit .....	12
Visiereinstellung .....	14	Adjusting the rearsight .....	14
PreBluftbehälter .....	16	Compressed air cylinder .....	17
Griff .....	21	Grip .....	21
Laufreinigung .....	23	Cleaning the barrel .....	23
Zubehör .....	24	Accessories .....	24
Sonderzubehör .....	25	Optional accessories .....	25
Technische Daten .....	26	Technical specifications .....	26

**CONTENTS****TABLE DE MATIERES**

	Page		Página
Généralités .....	6	Generalidades .....	6
Armement et chargement de l'arme .....	8	Modo de armar y cargar el arma .....	8
Sécurité lorsque la culasse est ouverte .....	8	Aseguramiento con el cierre abierto .....	8
Détente d'entraînement .....	9	Disparador de entrenamiento .....	9
Règlage de la détente .....	10	Ajuste del disparador .....	10
Démontage et montage du dispositif de détente .....	12	Desmontaje y montaje del disparador .....	12
Règlage de la hausse .....	14	Reglaje de la mira .....	14
Cartouche d'air comprimé .....	18	Cartucho de gas comprimido .....	18
Poignée .....	22	Empuñadura .....	22
Nettoyage du canon .....	23	Limpieza del cañón .....	23
Accessoires .....	24	Accesorios .....	24
Accessoires spéciaux .....	25	Accesorios especiales .....	25
Caractéristiques techniques .....	26	Características técnicas .....	26



### Allgemeines

Die Pistole ist ein Einzellader, bei der als Antriebsmittel ausschließlich Preßluft verwendet wird. Der abnehmbare Preßluftbehälter ist horizontal angebracht, sein Inhalt reicht bei 300 bar Anfangsdruck für ca. 500 Schuß.

### General

The LP 200 is a single-shot pistol using compressed air from a detachable cylinder located below the barrel as its sole propellant source. With 300 bars of initial pressure, the capacity of the compressed air cylinder is sufficient for about 500 shots.

### Généralités

Le pistolet LP 200 est une arme à 1 coup, n'utilisant comme élément propulsif que de l'air comprimé contenu dans une cartouche amovible, logée horizontalement au-dessous du canon. Avec une pression initiale de 300 bar, le contenu de la cartouche d'air comprimé suffit pour environ 500 coups.

### Generalidades

La pistola es un arma de un sólo tiro, utilizándose aire a presión como medio de propulsión exclusivo. El cartucho de aire a presión de quita y pon se encuentra fijado en posición horizontal, su contenido con 300 bar de presión inicial es suficiente para aprox. 500 tiros.

- 1 Laufmantel mit Kompensator
- 2 Laufgewicht 35 g (Sonderzubehör)
- 3 Spannhebel
- 4 Stellmutter für Höhenverstellung
- 5 Stellmutter für Seitenverstellung
- 6 Verstellbares Kimmenblatt
- 7 Verstellbarer Griff mit Handballenauflage
- 8 Schraube für Abzugbefestigung
- 9 Druckminderer
- 10 Preßluftbehälter

- 1 Barrel jacket with compensator
- 2 Barrel weight, 35 g (optional accessory)
- 3 Cocking lever
- 4 Elevation screw
- 5 Windage screw
- 6 Adjustable rearsight notch
- 7 Adjustable grip with hand support
- 8 Fixing screw for trigger
- 9 Pressure reducer
- 10 Compressed air cylinder

- 1 Manchon de canon avec compensateur
- 2 Poids de canon, 35 g (accessoire spécial)
- 3 Levier d'armement
- 4 Vis de réglage d'élévation
- 5 Vis de réglage latéral
- 6 Cran de mire réglable
- 7 Poignée réglable avec appuie-main
- 8 Vis pour fixer la détente
- 9 Détendeur
- 10 Cartouche d'air comprimé

- 1 Camisa exterior del cañón con compensador
- 2 Peso del cañón 35 g (acc. esp.)
- 3 Palanca de tensar
- 4 Tuerca de reglaje para ajuste de la altura
- 5 Tuerca de reglaje para ajuste lateral
- 6 Hoja de mira regulable
- 7 Empuñadura regulable con apoya-pulpejos
- 8 Tornillo para sujeción del disparador
- 9 Reductor de la presión
- 10 Cartucho de aire a presión

### **Spannen und Laden der Waffe**

Spannhebel bis zum Anschlag schwenken, dadurch öffnet sich der Verschuß und der Abzug wird gespannt. Diabolokugel in die Ladmulde legen und den Verschuß schließen. Die Pistole ist geladen und schußbereit.

### **Cocking and loading the pistol**

Pull the cocking lever to its fullest extent, thereby opening the breech and cocking the trigger. Insert a pellet into the groove, then lock the breech. The pistol is now loaded and ready to fire.

### **Armement et chargement de l'arme**

Pivoter le levier de compression jusqu'en butée. Cette opération ouvre la culasse et arme le dispositif de détente. Placer une balle diablo dans la cavité du chargeur et refermer la culasse. L'arme est chargée et prête au tir.

### **Modo de armar y sujetar el arma**

Girar la palanca de armar hasta el tope, abriéndose entonces el cierre y quedando armado el disparador. Colocar la bola diábolo en la cavidad de cargar y cerrar el cierre. La pistola está ahora cargada y a punto de disparar.

### **Sicherung bei geöffnetem Verschuß**

Bei geöffnetem Verschuß ist das Schlagstück gesperrt.

### **Safety when the breech is open**

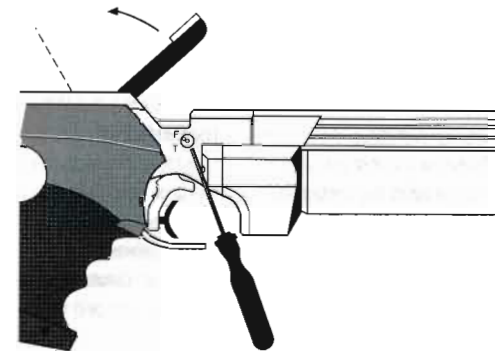
When the breech is open, the firing pin is blocked.

### **Sécurité lorsque la culasse est ouverte**

Le support-percuteur est bloqué lorsque la culasse est ouverte.

### **Aseguramiento con el cierre abierto**

Estando el cierre abierto, la pieza percutora se encuentra bloqueada.



### **Trainingsabzug**

nur im gespannten Zustand umstellen. Zum Umstellen wird der beigelegte Schraubendreher verwendet.

Die Punktmarkierung zeigt die Einstellung des Abzugs an.

T = Trainingsabzug  
F = Schießstellung

### **Dry-practice trigger**

Select the dry-practice trigger only in cocked position. To select, please use the enclosed screwdriver.

The marking indicates the setting of the trigger.

T = Dry-practice trigger  
F = Shooting position

### **Détente d'entraînement**

Changer la position de la détente d'entraînement seulement en état armé. Pour changer la position utiliser le tournevis fourni.

Le marquage montre la position de la détente.

T = Détente d'entraînement  
F = Position de tir

### **Disparador de entrenamiento**

Sólo cambiar en estado armado. Para cambiar, utilizar el destornillador incluido.

El punto marcado señala la posición del disparador.

T = disparador de entrenamiento  
F = posición de tiro



### **Einstellen des Abzugs**

Der Abzug ist vom Werk optimal eingestellt.

Der Abzug wird im eingebauten Zustand justiert.

### **Fingerlageneinstellung (a)**

Die Fingerlage ist in Längsrichtung verstell- und drehbar.

### **Abzugskraft (b)**

Drehung nach links niedrigere, nach rechts höhere Kraft.

### **Vorzugweg (c)**

Drehung nach links längerer, nach rechts kürzerer Vorzugweg.

### **Vorzugkraft (d)**

Drehung nach links niedrigere, nach rechts höhere Kraft.

### **Triggerstop (e)**

Drehung nach rechts kürzerer, nach links längerer Nachzugweg.

### **Druckpunkt (f)**

Bei gespannter Pistole dreht man die Schraube langsam nach rechts bis der Schuß bricht. Dann Schraube ca. 1/4 bis 1/2 Umdrehung zurückdrehen.

### **Setting the trigger**

The trigger has been set optimally at our works. Set the trigger in its fitted condition.

### **Adjustment of the finger rest (a)**

The finger rest can be adjusted longitudinally and can be swivelled.

### **Trigger pull (b)**

Turn anti-clockwise for reduced pull, and clockwise for greater pull.

### **Trigger slack (c)**

Turn anti-clockwise to increase first-stage travel, and clockwise to reduce it.

### **Trigger power (d)**

Turn anti-clockwise to increase the power, and clockwise to reduce it.

### **Trigger stop (e)**

Turn clockwise to reduce second stage travel, and anti-clockwise to reduce it.

### **Sear engagement (f)**

With the pistol cocked, the screw is slowly turned clockwise until the pistol shoots. Then turn the screw anti-clockwise for about 1/4 to 1/2 turn.

### **Réglage de la détente**

La détente est réglée d'une manière optimale par l'usine. Régler la détente en état installé.

### **Réglage de l'appuie-doigt (a)**

L'appuie-doigt est réglable longitudinalement et peut pivoter.

### **Force de détente (b)**

Tourner vers la gauche: moins élevée. Tourner vers la droite: plus élevée.

### **Réglage de la pré-course avant (c)**

Tourner vers la gauche: plus longue. Tourner vers la droite: moins longue.

### **Effort de pré-course (d)**

Tourner vers la gauche: moins élevé. Tourner vers la droite: plus élevé.

### **Blocage de la détente (e)**

Tourner vers la droite pour diminuer la course. Tourner vers la gauche pour augmenter la course.

### **Point de poussée (f)**

Le pistolet étant armé, tourner lentement la vis vers la droite jusqu'à ce que le coup parte, puis tourner la vis en sens inverse de 1/4 à 1/2 tour.

### **Ajuste del disparador**

El disparador está ajustado ya óptimamente en fábrica. El disparador se ajusta en estado montado.

### **Ajuste del apoya-dedos (a)**

El apoya-dedos puede desplazar y girarse en sentido longitudinal

### **Fuerza de disparo (b)**

Girando a la izquierda, se obtiene una fuerza más reducida, a la derecha, más elevada.

### **Recorrido de pelo (c)**

Girando a la izquierda, recorrido más largo, a la derecha, más corto.

### **Fuerza de pelo (d)**

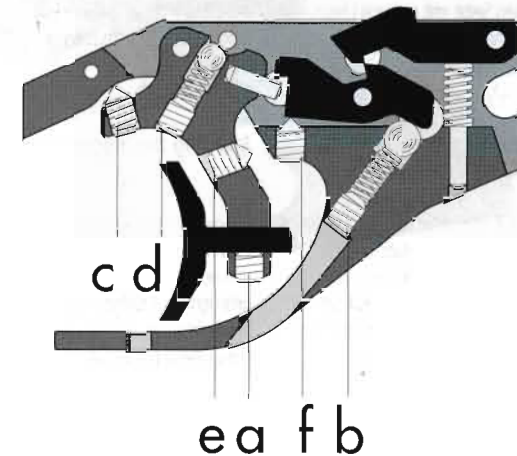
Girando a la izquierda, fuerza más baja, a la derecha, más elevada.

### **Paro del trigger (e)**

Girando a la derecha, disminuir el recorrido, a la izquierda, aumentarlo.

### **Punto de presión (f)**

Con la pistola en estado armado, el tornillo se va girando a la derecha, hasta que irrompa el tiro. Luego regirar el tornillo en aprox. 1/4 hasta 1/2 revoluciones.



### **Ausbau der Abzugeinrichtung**

(nur im abgeschossenen Zustand)

Griff nach Lösen der Schraube (z) abnehmen, danach Schrauben (x) auf der rechten und linken Seite, mit ca. zwei Umdrehungen lösen. Abzug nach vorne herausnehmen.

### **Einsetzen der Abzugeinrichtung**

Nut (y) muß in Lagerbolzen ein- greifen. Abzug durchziehen, Abzugeinrichtung ganz ein- drücken. Schrauben (x) beid- seitig gleichmäßig anziehen und Griff wieder anschrauben.

### **Removing the trigger unit**

(in unlocked condition only)

Remove the grip after undoing the screw (z), then undo the screws (x) on the right-hand and left-hand sides with about two turns. Pull out the trigger from the front.

### **Inserting the trigger unit**

Groove (y) has to engage in the bearing bolt. Pull the trigger, and push the trigger unit right in. Tighten screws (x) evenly from both sides and screw the grip back on.

### **Démontage du dispositif de détente**

(seulement dans l'état désarmé)

Retirer la poignée après avoir dévissé la vis (z), puis dévisser d'environ deux tours les vis (x) à droite et à gauche. Retirer la détente vers l'avant.

### **Montage du dispositif de détente**

L'encoche (y) doit s'engager dans le boulon du palier. Tirer la détente, enfoncer à fond le dispositif de détente. Visser uniformément les vis (x) des deux côtés et revisser la poignée.

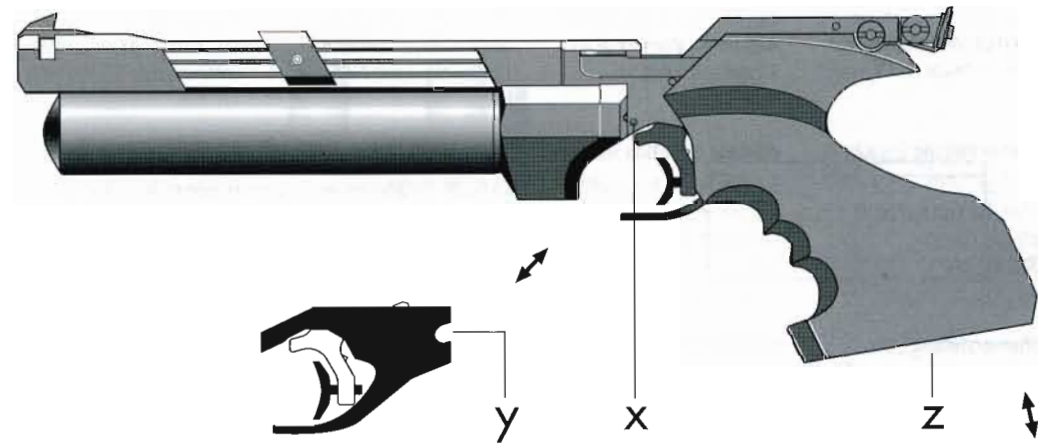
### **Desmontaje del dispositivo disparador**

(sólo después de haber dispa- rado)

Aflojar el tornillo (z), quitar la empuñadura, luego con aprox. dos revoluciones aflojar los tornillos (x) en el lado derecho e izquierdo. Quitar el disparador hacia delante.

### **Montaje del dispositivo disparador**

La ranura (y) deber engranar en el perno. Hacer pasar el dispa- rador e introducir el dispositivo disparador del todo ejerciendo presión. Apretar los tornillos (x) uniformemente en ambos lados y volver a enroscar la empuña- dura.



## Visiereinstellung

### Kimmenbreite Schraube (a)

Drehen in Richtung „+“ vergrößert die Kimmenbreite, drehen in Richtung „-“ verkleinert sie. Verstellbereich von 3,3 mm stufenlos bis 4,4 mm.

### Seitenverstellung Schraube (b)

Bei Linksschuß (L) nach rechts drehen, bei Rechtsschuß (R) nach links drehen.  
1 Rast = 2 mm

### Höhenverstellung Schraube (c)

Bei Tiefschuß (T) nach rechts drehen, bei Hochschuß (H) nach links drehen.  
1 Rast = 2 mm

## Adjusting the rearsight

### Rearsight width Screw (a)

Turning it in the „+“ direction increases the rearsight width, in the „-“ direction decreases it. Adjustment range infinite from 3,3 mm to 4,4 mm.

### Windage correction Screw (b)

To correct errors to the left (L) turn clockwise. To correct errors to the right (R) turn anti-clockwise.  
1 click = 2 mm

### Elevation correction Screw (c)

To correct low shooting (T) turn clockwise. To correct high shooting (H) turn anti-clockwise.  
1 click = 2 mm

## Réglage de la hausse

### Largeur du cran de mire Vis (a)

Tourner dans les sens „+“ augmente la largeur du cran de mire; tourner dans les sens „-“ la réduit. Plage de réglage en continu de 3,3 mm à 4,4 mm.

### Déplacement latéral Vis (b)

En cas de déviation vers la gauche (L), tourner vers la droite. En cas de déviation vers la droite (R), tourner vers la gauche. 1 cran = 2 mm

### Déplacement vertical Vis (c)

En cas de tir trop bas (T), tourner vers la droite. En cas de tir trop haut (H), tourner vers la gauche.  
1 cran = 2 mm

## Reglaje de la mira

### Muesca de mira Tornillo (a)

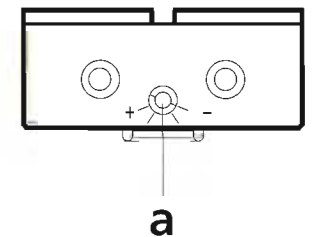
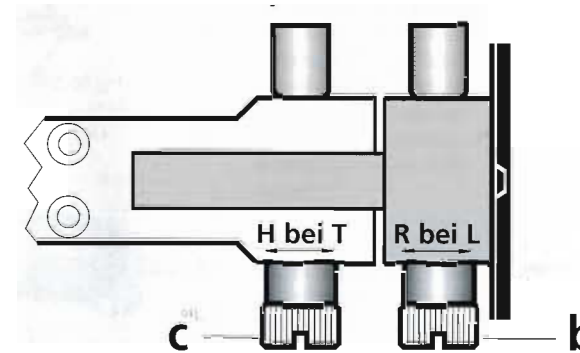
Girando en sentido de „+“ aumenta el ancho de la muesca de mira, girando en sentido de „-“ lo disminuye. Alcance de reglaje continuo desde 3,3 mm hasta 4,4 mm.

### Reglaje lateral Tornillo (b)

En caso de tiro a la izquierda (b), girar a la derecha, en caso de tiro a la derecha, girar a la izquierda.  
1 muesca = 2 mm

### Reglaje de la altura Tornillo (c)

En caso de tiro hacia abajo (T), girar a la derecha, en caso de tiro hacia arriba, girar a la izquierda.  
1 muesca = 2 mm





## PreBluftbehälter

Der PreBluftbehälter kann jederzeit, auch ohne leergeschossen zu sein, gewechselt und nachgefüllt werden. (Nachfüllflaschen der Firma WALTHER, Sonderzubehör). Die zu verwendende Luft muß DIN 3188 (Atemluft) entsprechen. Die PreBluftbehälter dürfen keiner Temperatur über +50°C ausgesetzt werden.

### Achtung!

Vor Benutzen der Waffe PreBluftbehälter handfest aufschrauben. Nach Benutzen der Waffe PreBluftbehälter so weit abschrauben, bis der Systemdruck entweicht (etwa zwei Umdrehungen).

Für Schäden jeglicher Art, die durch Veränderung von Teilen,

Umbau oder Einbau von nicht Original-Walther Teilen oder durch Nichtbeachten der Bedienungsanleitung verursacht werden, übernehmen wir keinerlei Gewährleistung.

### Füllvorgang

Füllvorgänge sind unter Beachtung der Technischen Regeln Druckgase (TRG) durchzuführen. Der max. zulässige Fülldruck beträgt 300 bar und ist unbedingt einzuhalten. Beim Nachfüllen müssen die gesetzlichen Bestimmungen des jeweiligen Landes berücksichtigt werden. Undichte und/oder sonst gefährliche unsichere PreBluftbehälter dürfen nicht befüllt werden und sind gefahrlos zu entleeren.



Adapter 200bar-Flasche  
Filling adapter, 200 bar refill  
cylinder  
Adaptateur pour bouteille de  
recharge 200 bar  
Adaptador botella de 200 bar



Adapter 300bar-Flasche  
Filling adapter, 300 bar refill  
cylinder  
Adaptateur pour bouteille de  
recharge 300 bar  
Adaptador botella de 300 bar



## Compressed air cylinder

The compressed air cylinder can be replaced at any time, even without being emptied by firing, and then refilled. (Refill cylinders from WALTHER, optional accessory). The air to be used must comply with DIN 3188 (breathing air). The compressed air cylinders must not under any circumstances be subjected to temperatures in excess of 50 degrees C.

### Attention!

Before using the pistol, screw on the compressed air cylinder handtight. After use, unscrew the compressed air cylinder until the system pressure can escape (about two turns).

No responsibility is accepted by us under the warranty for da-

mage resulting from alterations to parts, from conversions, or from installation of parts not manufactured by the WALTHER company, or caused by non-compliance with the operating instructions.

### Filling procedure

The technical regulations relating to pressurised gas must be complied with when filling the compressed air cylinder. The maximum permissible filling pressure is 300 bars and must be strictly observed. When refilling with compressed air, the statutory regulations of the respective country must be observed. Leaking cylinders and/or cylinders which are otherwise dangerously unsafe should not be filled and should be emptied safely.

Screw an adapter onto the refill cylinder and tighten it. Then screw the compressed air cylinder onto the adapter and tighten it to hand pressure. Now open the cylinder valve for about 5 secs., then close this valve, remove the compressed air cylinder, and screw it back onto the pistol.

Compressed air cylinders must under no circumstances be stored or used if they contain more than their maximum permissible charge quantity.

### Cartouche d'air comprimé

La cartouche d'air comprimé peut être remplacée et rechargée à tout moment, même sans avoir été vidée par les tirs successifs (bouteilles de recharge de la société WALTHER, accessoire spécial). L'air utilisé doit être conforme à la norme DIN 3188 (air inhalable). Les cartouches d'air comprimé ne doivent pas être exposées à des températures supérieures à +50 C.

#### Attention!

Visser à la main la cartouche d'air comprimé avant usage de l'arme. Après usage de l'arme, dévisser la cartouche d'air comprimé jusqu'à ce que le système ne soit plus sous pression (deux tours environ).

La garantie ne couvre aucun dommage de quelque nature que ce soit, provoqué par des modifications de pièces ou par le montage de pièces qui ne sont pas des pièces d'origine WALTHER, ou par le non-respect du mode d'emploi.

#### Remplissage

Le remplissage doit être effectué conformément aux règlements techniques de sécurité relatifs aux gaz comprimés. La pression de remplissage maximale autorisée s'élève à 300 bar et doit impérativement être respectée. Lors du remplissage, respecter les dispositions légales en vigueur dans le pays respectif. Les cartouches d'air comprimé présentant un danger quelconque ne doivent pas être

rechargées et doivent être vidangées en prenant toutes les mesures de sécurité nécessaires.

Visser à fond l'adaptateur sur la bouteille de recharge, puis placer la cartouche d'air comprimé sur l'adaptateur et la visser à la main. Ouvrir alors la vanne de la bouteille pendant 5 s environ, puis la refermer. Retirer la cartouche d'air comprimé et la visser sur l'arme. Les cartouches d'air comprimé ne doivent en aucun cas être utilisées ou entreposées avec une charge d'air supérieure au poids de remplissage maximal admissible.

### Cartucho de aire a presión

El cartucho de gas a presión puede cambiar y rellenarse en todo momento, aún no habiéndose vaciado mediante tiros (botellas de relleno de la firma WALTHER, accesorio especial). El aire a ser empleado deberá corresponder a DIN 3188 (aire de respiración). Los cartuchos de aire a presión no deberán exponerse a temperaturas superiores a +50 C.

#### Atención!

Antes de utilizar el arma, atornillar a mano el recipiente de aire comprimido, apretándolo al máximo. Después de haber utilizado el arma, desatornillar el recipiente de aire comprimido (una dos vueltas), hasta que la presión del sistema pueda escaparse.

No nos hacemos responsables de daños de cualquier tipo causados por haberse modificado piezas, por cambios o montajes de elementos no procedentes de WALTHER o por no haber observado las instrucciones de uso.

#### Operación de rellenar

Las operaciones de rellenar deberán llevarse a cabo observando las prescripciones técnicas sobre gases comprimidos (TRG). La presión de relleno máxima admisible es de 300 bar y deberá mantenerse rigurosamente. Al procederse al relleno, tomar en consideración las prescripciones legales del país respectivo. Los cartuchos de aire a presión no hermetizados y/o inseguros o peligrosos en otro

sentido no deberán rellenarse y deberán evacuarse con cuidado.

Atornillar el adaptador en la botella de relleno y apretarlo. A continuación, enroscar el cartucho de aire a presión en el adaptador y apretarlo bien con la mano. Luego abrir durante unos 5 seg. la válvula de la botella, después volver a cerrarla.

Quitar cartucho de aire a presión y volver a atornillarlo en el arma. En ningún caso deberán utilizar o almacenarse cartuchos de aire a presión sobrecargados.

### Prebluftbehälterentleerung

Zum. Entleeren Abblashilfe aufschrauben, die komprimierte Luft entweicht.

#### Compressed air cylinder emptying

To empty the cylinder, screw on the tool for releasing excess air; all the air now escapes.

#### Purge de la cartouche d'air comprimé

Visser le dispositif de purge jusqu'à sortie intégrale de l'air.

### Evacuación del cartucho de aire a presión

Para la evacuación, atornillar el dispositivo de purga. El aire comprimido se evacúa.



## Schußkapazität

Zur Überprüfung des Druckes und der damit noch zur Verfügung stehenden Schußzahl kann das im Lieferumfang enthaltene Manometer verwendet werden. Zur Druckkontrolle wird das Manometer handfest auf den zu prüfenden Preßluftbehälter aufgeschraubt. Fällt der Druck auf etwa 70 bar (roter Bereich) ab, muß der Behälter neu befüllt werden um optimale Schußleistungen zu gewährleisten.

## Shot capacity

To check the pressure - and hence the number of shots still available - use the pressure gauge supplied. The pressure

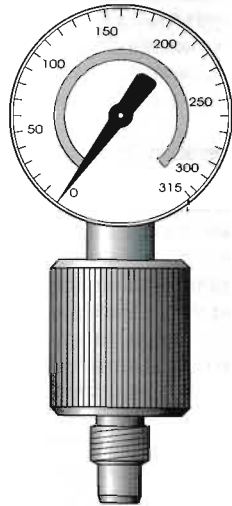
gauge is screwed with hand pressure onto the compressed air cylinder being tested. If the pressure drops to about 70 bars (red sector), the cylinder needs refilling to ensure optimum shooting performance.

## Capacité de tir

Le manomètre fourni peut être utilisé pour contrôler la pression et donc le nombre de coups pouvant encore être tirés. Pour ce contrôle, visser le manomètre à la main sur la cartouche d'air comprimé. Si la pression chute à 70 bar (zone rouge), la cartouche doit être de nouveau remplie pour garantir une capacité de tir optimale.

## Capacidad de tiro

A fin de comprobar la presión y con ello el número de tiros disponible, se utiliza el manómetro que forma parte del suministro. Para el control de la presión se atornilla el manómetro bien a mano en el cartucho de aire a presión a ser controlado. Si la presión baja a aprox. 70 bar (zona roja), conviene rellenar el cartucho, a fin de garantizar una capacidad de tiros óptima.



## Griff

Die richtige Handlage der Waffe beim Schießen ist eine wichtige Voraussetzung zum Erfolg. Die Hand soll den Griff bequem, jedoch fest und ohne Verkrampfung umfassen.

Der Griff ist in Längsrichtung über zwei Anschlagsschrauben in einem Bereich von ca. 8° stufenlos schwenkbar. Zum Schwenken Schrauben (a) auf der rechten und linken Seite ca. 1/2 Umdrehung lösen, Schraube (b) herausdrehen, Griff abnehmen, und Neigungswinkel an Schrauben (c) einstellen. Drehen der Schrauben nach rechts bewirkt flachere Stellung des Griffs, eine Drehung nach links hat steilere Stellung zur Folge. Es ist darauf zu achten, daß beide Schrauben auf gleiches Maß eingeschraubt werden. Anschließend kann der

Griff montiert und die beiden Schrauben (a) festgezogen werden.

Die Handballenaufgabe kann der Hand angepaßt werden. Zur Verstellung werden die Schrauben (d) gelöst und nach der Anpassung wieder festgezogen.

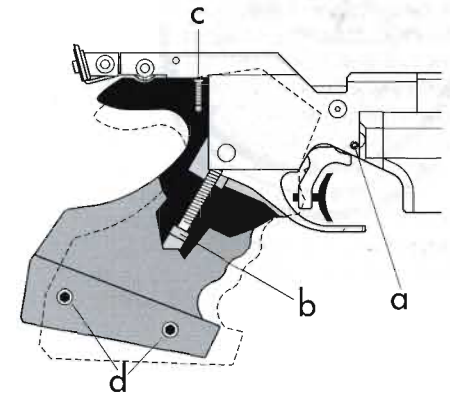
## Grip

The correct position of the pistol in the hand is essential for successful shooting. The hand must enclose the grip comfortably but firmly without clenching or cramping.

The grip can be swivelled in the longitudinal direction to any position in an 8° range using two stop screws. For swivelling, undo the screws (a) on the

right-hand and left-hand sides by about 1/2 a turn, take out screw (b), remove the grip and set the inclination angle using screws (c). Turning the screws clockwise results in a flatter position of the handle, while turning anti-clockwise results in a steeper setting. Care must be

taken that both screws are inserted to the same extent. The grip can then be fitted and both the screws (a) tightened. The hand support can be made to fit the hand. To adjust it, the screws (d) are undone and then retightened after adjustment.



### Poignée

Une position correcte de la main au moment du tir est une condition de succès. La main doit serrer confortablement la poignée, sans toutefois se crispier.

La poignée peut être pivotée en continu dans le sens longitudinal au moyen de deux vis d'arrêt sur une plage d'environ 8°. A cet effet, tourner les vis (a) à droite et à gauche d'environ 1/2 tour, puis dévisser et retirer la vis (b). Retirer la poignée et régler l'angle d'inclinaison avec la vis (c). En tournant la vis vers la droite, on obtient une position plus aplatie de la poignée, et en tournant vers la gauche, la poignée se place dans une position plus inclinée. Veiller à ce que les vis soient serrées uniformément. La poignée peut alors être remontée et les deux vis (a) re-

serrées à fond.

L'appui pour la paume de la main peut être adaptée à la main. Pour le réglage, dévisser les vis (d), puis les reserrer après l'adaptation.

### Empuñadura

La posición correcta de la mano en el momento del tiro es una condición indispensable para el éxito. La mano deberá sujetar la empuñadura cómoda pero a la vez firmemente, sin agarrarse a ella.

Por medio de dos tornillos de tope puede pivotarse la empuñadura de un modo continuo en sentido longitudinal dentro de un alcance de unos 8°. Para pivotarla, aflojar en aprox. 1/2 vuelta los tornillos (a) en el lado derecho e izquierdo, desenroscar el tornillo (b), quitar la empuñadura y ajustar el ángulo de inclinación por medio de los tornillos (c). Girando los tornillos a la derecha, se obtiene una posición más plana de la empuñadura, girándolos a la izquierda, se consigue una posición más

aguda. Prestar atención a que ambos tornillos se enrosquen a la misma medida. A continuación puede montarse la empuñadura y apretarse los dos tornillos (a). El apoya-pulpejos puede adaptarse a la mano. Para ajustarlo, aflojar los tornillos (d) y volver a apretarlos, una vez realizada la adaptación.

### Laufreinigung

Perlonschnur (große Öse) von der geöffneten Lademulde durch den Lauf schieben, dann 2 - 3 einzelne Dochte in die Schlaufe einhängen und durch den Lauf ziehen. Reinigungsvorgang wiederholen, bis keine Blei- und Fettrückstände mehr am Docht haften.

### Cleaning the barrel

Push the Perlon (wide) cord through the bore from the open loading gate, then attach 2 - 3 single wicks to the loop and pull them through the barrel. Repeat this process until no further lead or oil deposits are found on the wick.

### Nettoyage du canon

Introduire dans le canon le fil de perlon (grand oeillet) par le chargeur ouvert, attacher 2 - 3 brins de la mèche à la boucle, puis tirer à travers le canon. Répéter l'opération jusqu'à ce qu'il n'y ait plus de résidus de plomb et de graisse sur la mèche.

### Limpieza del cañón

Hacer pasar el cordel de perlón (ojete grande) por el cargador abierto, luego suspender 2 - 3 hilos individuales de la mecha en el bucle y tirarlos a través del cañón. Repetir la operación, hasta que no queden adheridos residuos de plomo y de grasa en la mecha.





**Zubehör****Accessories****Accessoires****Accesorios**

1 Ersatzpreßluftbehälter	1 spare compressed air cylinder
1 Füllstutzen für 300bar-Flasche	1 filling adapter for 300 bar cylinder
1 Füllstutzen für 200bar-Flasche	1 filling adapter for 200 bar cylinder
1 Manometer	1 pressure gauge
1 Abblashilfe	1 air release tool
1 Schraubendreher SW2	1 screwdriver, 2.0 mm
1 Schraubendreher SW3	1 screwdriver, 3.0 mm
1 Schraubendreher SW4	1 screwdriver, 4.0 mm
1 Schlitzschraubendreher	1 slotted screwdriver
1 Bedienungsanleitung	1 set of operating instructions
1 Schußbild	1 test card
1 Reinigungsgerät	1 cleaning kit
1 Putzstock	1 cleaning rod

1 cartouche à air comprimé de recharge	1 cartucho de aire a presión de reserva
1 raccord de remplissage pour bouteille 300 bar	1 boquilla de relleno para botella de 300 bar
1 raccord de remplissage pour bouteille 200 bar	1 boquilla de relleno para botella de 200 bar
1 manomètre	1 manómetro
1 dispositif de purge	1 dispositivo de purga
1 tournevis 2,0 mm	1 destornillador 2 e/c
1 tournevis 3,0 mm	1 destornillador 3 e/c
1 tournevis 4,0 mm	1 destornillador 4 e/c
1 tournevis cruciforme	1 destornillador para tornillos ranurados
1 mode d'emploi	1 instrucciones de uso
1 cible d'épreuve	1 magen de disparo
1 ustensile de nettoyage	1 dispositivo de limpieza
1 tige de nettoyage	1 bastón de limpieza

**Sonderzubehör**

(nicht im Preis enthalten)

**Optional accessories**

(not included in price)

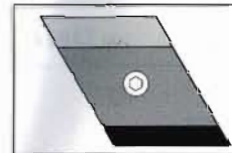
**Accessoires spéciaux**

(non compris dans le prix)

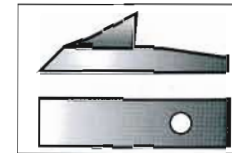
**Accesorios especiales**

(no incluidos en el precio)

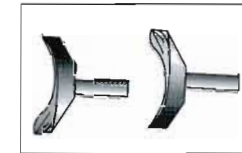
Laufgewicht (35 g) _____	Barrel weight (35 g) _____	Poids de canon (35 g) _____	Peso del cañón (35 g) _____	2620804
Nachfüllflasche 300 bar _____	Refill cylinder 300 bar _____	Bouteille de recharge 300 bar _____	Botella de relleno 300 bar _____	2620715
Korn 3,5 mm _____	Foresight 3.5 mm _____	Guidon 3,5 mm _____	Corona 3,5 mm _____	2004381
Korn 4,8 mm _____	Foresight 4.8 mm _____	Guidon 4,8 mm _____	Corona 4,8 mm _____	2469979
Paßblech _____	Fitting plate _____	Tôle d'ajustage _____	Chapa de ajuste _____	2603934
Fingerlage links _____	Finger rest, left _____	Appuie-doigt gauche _____	Apoya-dedos izquierdo _____	2603926
Fingerlage rechts _____	Finger rest, right _____	Appuie-doigt droit _____	Apoya-dedos derecho _____	2227274



Laufgewicht  
Barrel weight  
Poids de canon  
Peso del cañón



Korn, Paßblech  
Foresight, fitting plate  
Guidon, tôle d'ajustage  
Corona, chapa de ajuste



Fingerlage  
Finger rest  
Appuie-doigt  
Apoya-dedos



<i>Technische Daten</i>	<i>Technical specifications</i>	<i>Caractéristiques techniques</i>	<i>Características técnicas</i>		
Kaliber	Calibre	Calibre	Calibre	mm	<b>4,5 (.177)</b>
Maße (L / H / B)	Dimensions (length/height/width)	Dimension (L/h/i)	Medidas (largo/alto/ancho)	mm	<b>398 / 140 / 50</b>
Visierlänge	Sight radius	Longueur de visée	Longitud de mira	mm	<b>343 / 357</b>
Lauflänge	Barrel length	Longueur du canon	Longitud de cañón	mm	<b>232 f</b>
Gesamtgewicht	Total weight	Masse	Peso total	g	<b>1110</b>
Abzugsgewicht	Trigger pull	Poids de la détente	Peso de disparoe	g	<b>500</b>
Kimme	Rearsight	Cran de nire	Mira	mm	<b>von 3.3 bis 4.4</b>
Korn	Foresight	Guidon	Corona	mm	<b>4,2</b>

**Notizen/Notes/Notices/Notas**