

Bedienungsanleitung Instructions User Manual



HÄMMERLI SP 20 RRS



Achtung: Bei allen Einstellungen sind die Vorschriften der ISSF-Sportordnung zu beachten!

Attention: Tous les ajustements doivent être exécutés selon les règlements ISSF!

Caution: All adjustments have to be executed according to the ISSF rules!

HÄMMERLI 

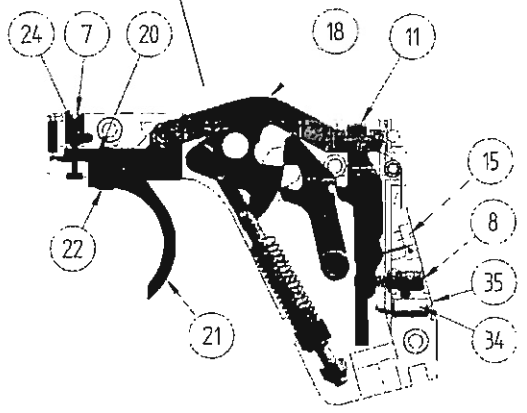
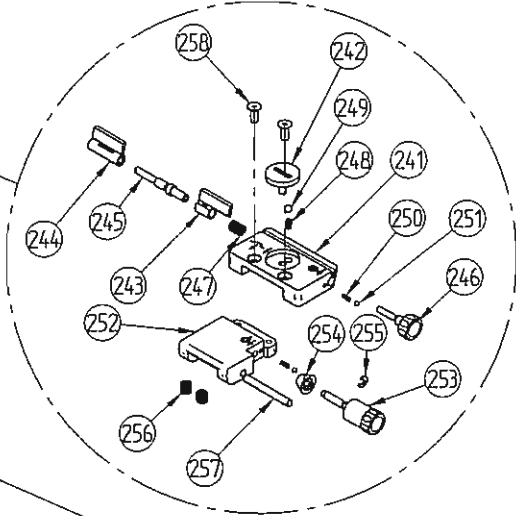
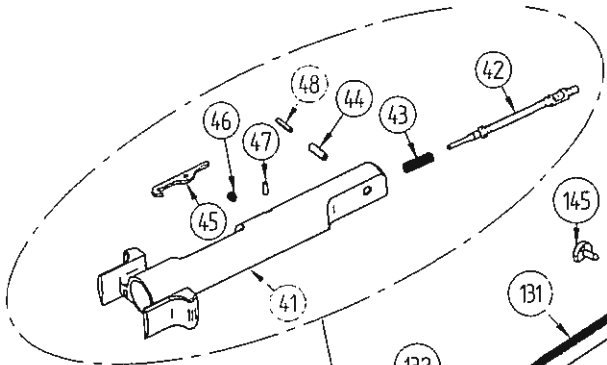
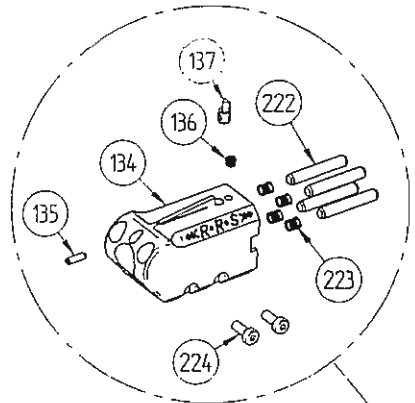
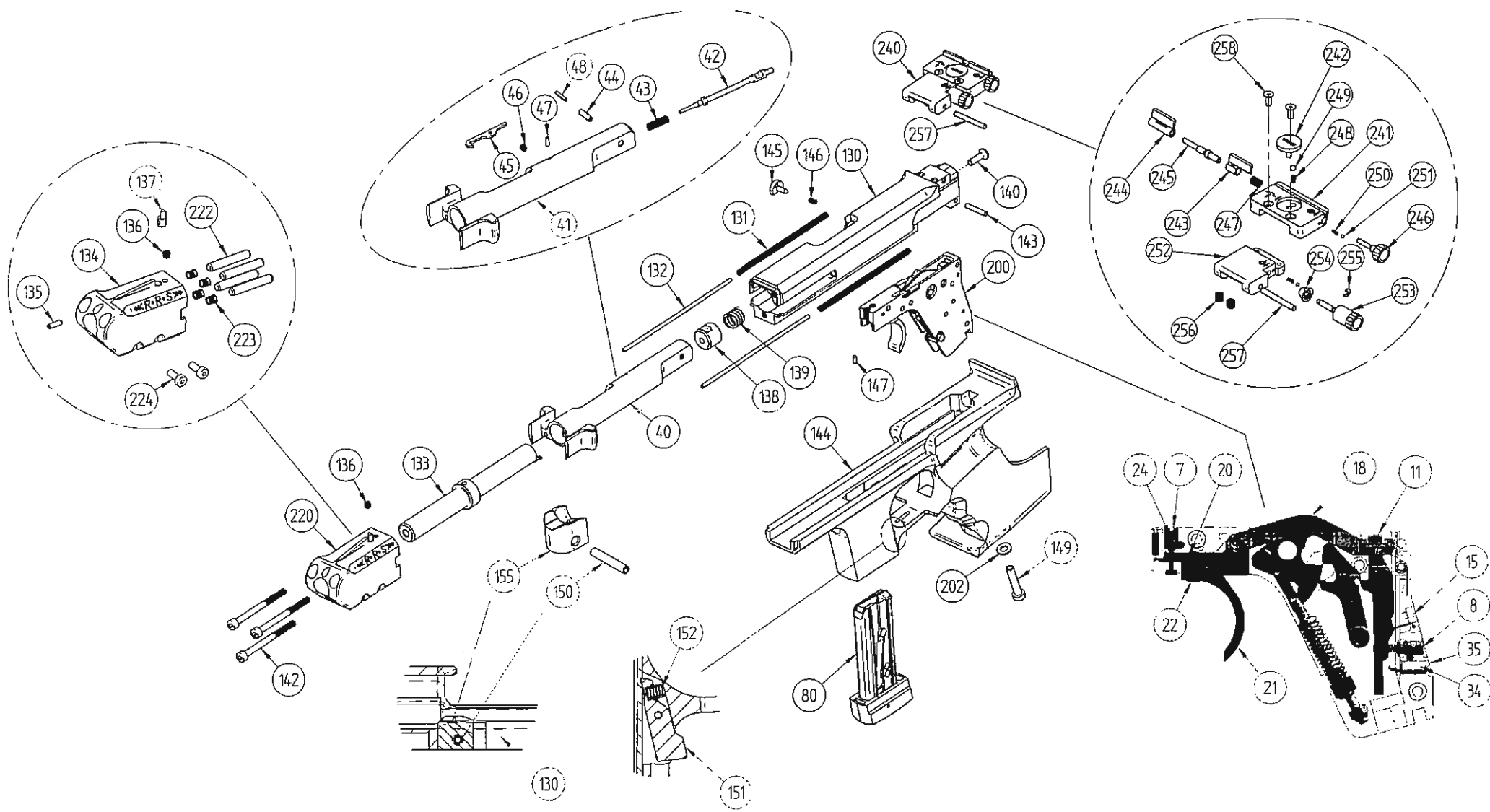
Technik/Service
Carl Walther GmbH
Sportwaffen
Postfach 4325
D-89033 Ulm
Telefon + 49 (0) 7 3115 39-0
Telefax + 49 (0) 7 3115 39-109

Technische Änderungen vorbehalten
Sous réserve de modifications techniques sans préavis
Subject to technical modifications

273 18 01-10.06

HÄMMERLI 

Achtung: Vor dem Umgang mit der Waffe muss diese Bedienungsanleitung sorgfältig gelesen werden!
Attention: Avant de manipuler l'arme, il convient de lire soigneusement le présent carnet d'instructions!
Important: Please read these instructions carefully before using the weapon!



Bedienungsanleitung Hämmerli SP20RRS

Geschätzte Sportschützin
Geschätzter Sportschütze

Mit dem Hi-Tech Design und Konzept der Sportpistole SP20RRS hat Hämmerli einmal mehr neue Wege beschriften. Sofern Sie nicht schon in einer anderen Schiessdisziplin auf eines unserer Produkte vertraut haben, freuen wir uns, Sie nun als neue/neuen Hämmerli-Schützin/Schützen begrüßen zu können.

Sie profitieren vom schiess- und produktions-technischen Hämmerli Know-how von über 130 Jahren, von der Produkte- und Firmenphilosophie des weltweit anerkannten Hämmerli Standards sowie von einer leistungsfähigen Service-Infrastruktur.

Mit Ihrer neuen Hämmerli wünschen wir Ihnen viel Vergnügen und sportlichen Erfolg.

Bitte unbedingt beachten:

Bevor Sie Ihre Hämmerli SP20RRS benützen, machen Sie sich bitte mit der Handhabung und Funktion der Waffe anhand der Bedienungsanleitung vertraut. Auch die sicherste Waffe kann durch unsachgemässe Handhabung für Sie und andere gefährlich werden. Halten Sie die Waffe grundsätzlich so, dass Sie niemanden gefährden. Auch eine ungeladene Waffe muss grundsätzlich so gehandhabt werden, als ob sie geladen wäre.

Unsachgemässe Handhabung und mangelnde Pflege können die Funktion und Sicherheit Ihrer Waffe beeinträchtigen.

Unsachgemässe Eingriffe in den Mechanismus, durch Gewalt hervorgerufene Beschädigungen und Veränderungen durch Dritte entbinden den Hersteller von jeglichen Garantieansprüchen. Arbeiten an Waffen dürfen nur von Fachleuten durchgeführt werden. Lassen Sie von Zeit zu Zeit Ihre Waffe durch ein anerkanntes Fachgeschäft auf Sicherheit und Funktion überprüfen. Waffen sind stets so aufzubewahren, dass Unbefugte, besonders aber Kinder keinen Zugriff haben. Munition immer getrennt von der Waffe aufbewahren.

Pflege:

Waffenreinigung

Lauf nach jedem Schiessen leicht mit Waffenöl einölen. Alle ca. 500 Schuss grosse Zerlegung und gründliche Reinigung der Pistole und des Laufes.

Verschluss-Stück:

Gründlich mit Waffenöl reinigen und Gleitflächen mit demselben leicht ölen.

Lauf:

Mit Bronzebürste (Kal. .22) bzw. Stahlbürste (Kal. .32) gründlich reinigen und mit Waffenöl leicht einölen.

Patronenlager:

Ein sauberes Patronenlager trägt wesentlich zur Präzision und Funktionssicherheit der Pistole bei.

Wir empfehlen deshalb, das Patronenlager regelmässig auf Bleiablagerungen zu prüfen und mit der Stahlbürste und einem geeigneten Mittel sorgfältig zu reinigen.

Abzug:

Aussen trocken abreiben. Eventuell bei Bedarf die Rasten mit «MOLYKOTE» leicht schmieren. Achtung: Die Innenteile sollten keinesfalls mit Spray oder Öl ausgewaschen werden, da sonst die Schmierung ebenfalls gewaschen würde.

Magazin:

Trocken abreiben. Innenseite leicht mit Waffenöl einölen.

Inhaltsverzeichnis

Vorbemerkung/Pflege	1
Laden und demontieren	2
Wechselsystem	2
Visierung	3
Abzug	4
Technische Daten	6
Griff	7
Ersatzteilliste, Zubehör	8
Garantiebestimmungen	25

Sommaire

Remarque préliminaire/entretien	9
Charger et démonter	10
Conversion	10
Visée	11
Détente	12
Données techniques	14
Poignée	15
Liste des pièces de rechange, accessoires	16
Dispositions de garantie	25

Contents

Introduction/care	17
Loading and dismantling	18
Conversion unit	18
Sights	19
Trigger action	20
Technical data	22
Grip	23
Spare parts list, accessories	24
Warranty	25

Wir weisen Sie darauf hin, dass wir Garantie-Ansprüche nur bei Verwendung von fabrikgeladener Munition anerkennen können.

Nous attirons votre attention sur le fait que nous donnerons pas suite à des prétentions de garantie que lorsque munition fabriquée en usine a été utilisée!

We wish to point out that our guarantee conditions only apply when original factory-loaded ammunition is used.

Bitte aufklappen!
Dépliez, s.v.p.!Please open!

Funktionskontrolle:

1. Laden der Waffe:

- Einführen des Magazines in den Magazinschacht bis zum Einrasten.
- Verschluss nach hinten ziehen und frei nach vorne gleiten lassen. Der Verschluss muss aus eigener Kraft ganz am Lauf anschliessen.

2. Auslösen

Abzug betätigen durch Druck auf die Abzugszunge. (21)
Das Auslösen und Abschlagen des Hammers muss deutlich hörbar sein.

3. Verschluss-Sperre

Die Hämmerli SP20RRS ist mit einer manuellen Verschluss-Sperre versehen (145). Der Verschluss kann durch Druck auf die Verschluss-Sperre in geöffneter Stellung gefangen werden.
Verschluss leicht nach hinten schieben, wodurch die Verschluss-Sperre automatisch gelöst wird.

4. Entladen

Nach erfolgtem Schiessen:

- Verschluss öffnen, ganz nach hinten ziehen und die Verschluss-Sperre betätigen.
- Magazin entfernen (Druck auf Magazinhalter. (151))
- Patronenlager kontrollieren.
- Trockentrainings-Zwischenstück ins Patronenlager einsetzen (nur bei Kaliber .22).
- Verschluss-Sperre lösen, und den Verschluss nach vorne gleiten lassen.
- Abzug betätigen (durch das eingesetzte Trockentrainings-Zwischenstück wird eine allfällige Beschädigung von Zündstift oder Patronenlager verhindert).

Achtung:

Die richtige Reihenfolge muss zur Unfallverhütung unbedingt immer eingehalten werden. Bitte beachten Sie, dass sich der Auswerfer am Magazin befindet.

Waffe zerlegen:

- Entladen gemäss Punkt 4.
- Verschluss öffnen und mit Verschluss-Sperre sichern. (145)
- Innensechskantschrauben (142) an der Mündung lösen (I-6kt-Schlüssel SW 3).
- Laufmantel mit Lauf nach vorne herausziehen. → Schraube Nr. 136 nicht lösen.
- Verschluss-Sperre lösen und den Verschluss nach vorne entfernen.
- Schraube (149) lösen mit I-6kt-Schlüssel SW 3.

- Griffstück vom Verschlussgehäuse lösen.
- Zylinderstift Ø 3 (143) zwischen Verschlussgehäuse und Abzuginheit herausstossen und den Abzug nach hinten herausziehen.

Auswechseln der Schlagfeder

- Zerlegen der Waffe.
- Schlagstangenlager aus der Verankerung lösen und nach vorne herausziehen. Dadurch wird die Schlagfeder frei.

Puffer:

Die Hämmerli SP20RRS ist mit einem einstellbaren Puffer (138) ausgestattet. Mit der Schraube (140) lässt sich der Rückstoss und das Empfinden in der Hand individuell einstellen.

Puffer-Grundeinstellung:

Schraube (140) im Uhrzeigersinn bis zum Anschlag ganz eindrehen, anschliessend ca. 2 1/2 Umdrehungen zurückdrehen.

Empfehlung:

Weiche Munition → 1 Umdrehung ab Grundeinstellung im Uhrzeigersinn eindrehen.
Harte Munition → 1 Umdrehung ab Grundeinstellung im Gegenuhrzeigersinn lösen.

Bitte achten Sie aber in jedem Fall darauf, dass sich der Puffer noch bewegen lässt.

Waffe zusammenbauen:

Umgekehrte Reihenfolge.
Darauf achten, dass die Schrauben an der Mündung festgezogen sind.

Wechselsystem Kal. .32

Lieferumfang:

- Verschluss kompl. .32
- Laufmantel mit Lauf .32
- Zufuhrampe (155) mit Stift (150)
- 2 Magazine .32

Montage System .32

- Waffe entladen gemäss Punkt 4.
- Verschluss öffnen und mit Verschluss-Sperre sichern (145).
- Innensechskantschrauben (142) an der Mündung lösen.
- Laufmantel mit Lauf nach vorne herausziehen.
- Verschluss-Sperre lösen und den Verschluss nach vorne entfernen.
- Schraube (149) lösen.
- Griffstück vom Verschlussgehäuse lösen.
- Rampe (155) einsetzen und mit Stift (150) sichern.

- Griffstück montieren und Schraube (149) festziehen.
- Verschluss .32 einsetzen und mit Verschluss-Sperre sichern (145).
- Laufmantel mit Lauf .32 einsetzen und mit den 3 Schrauben (142) befestigen. (Unbedingt alle 3 Schrauben verwenden!)

Wichtig:

Verschluss .32 inkl. O-Ring unbedingt leicht einfetten (nicht ölen).

Wechselsystem Kal. .22

Lieferumfang:

- Verschluss kompl. .22
- Lauf .22 mit Laufmantel
- 2 Magazine .22

Montage System .22

- wie System .32

Korn:

Durch Lösen der Schraube (135) mit 6kt-Schlüssel (SW 1,5) lässt sich das Korn drehen. In jeder der 3 Positionen (Breite 3,2/3,6/4 mm) lässt sich das Korn wieder festziehen. Auf Wunsch sind auch andere Korn-Breiten erhältlich.

Visierung:

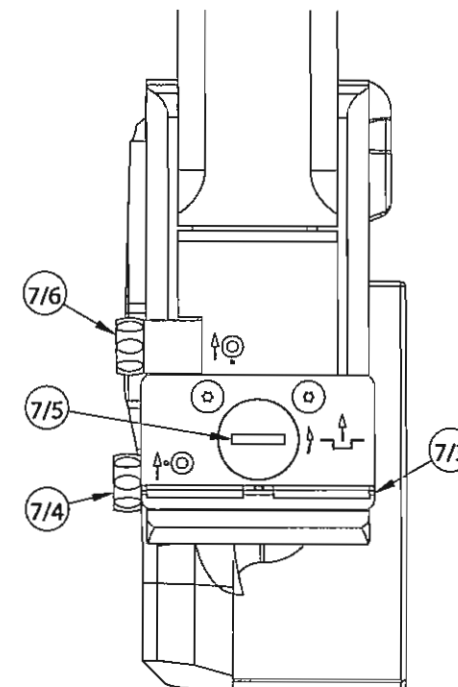
Visier einstellen: Bei der Höhen- und Seitenkorrektur entspricht eine Raste ca. 5 mm/10 mm Korrektur auf 25 m/50 m Schiessdistanz.

Höhenkorrektur mit Verstellerschraube (7/6), bei Tiefschuss, in Pfeilrichtung (Gegenuhrzeigersinn) drehen.

Seitenkorrektur mit Schraube (7/4), bei Linksschuss, in Pfeilrichtung (Gegenuhrzeigersinn) drehen.

Kimmenbreite: Korrektur mit Schraube (7/3), durch Drehen in Pfeilrichtung (Gegenuhrzeigersinn) wird die Kimmenöffnung schmaler.

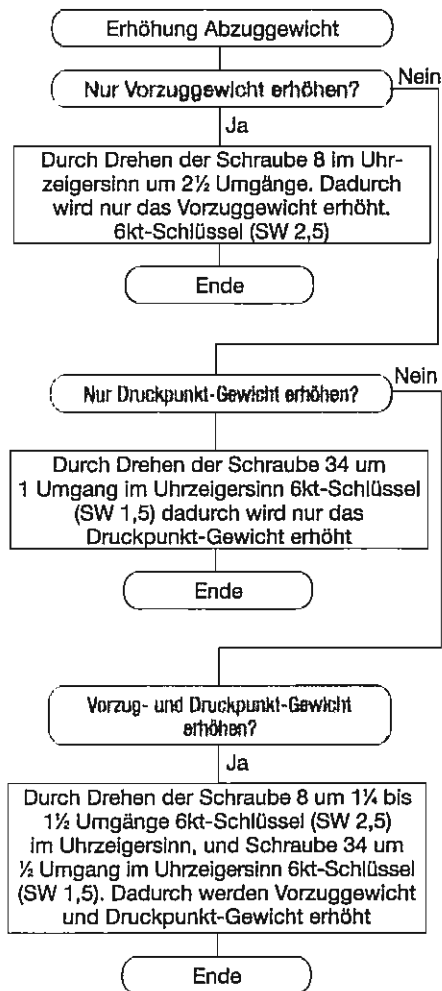
Kimmtiefe: Korrektur mit Schraube (7/5), durch Drehen in Pfeilrichtung (Gegenuhrzeigersinn) wird die Einschnitttiefe kleiner.



Abzug

Hammer nicht leer abschlagen.

Das Abzugssystem Hämmerli 280/SP 20 RRS bietet jede wünschbare Verstellmöglichkeit. Das Abzugsgewicht ist die Summe von Vorzug und Druckpunktgewicht. Für die Verstellung von 1000 g auf 1360 g gibt es 3 Möglichkeiten:



Zu Beginn Abzugsgewicht messen.

Vorzugsgewicht: Schraube (8)

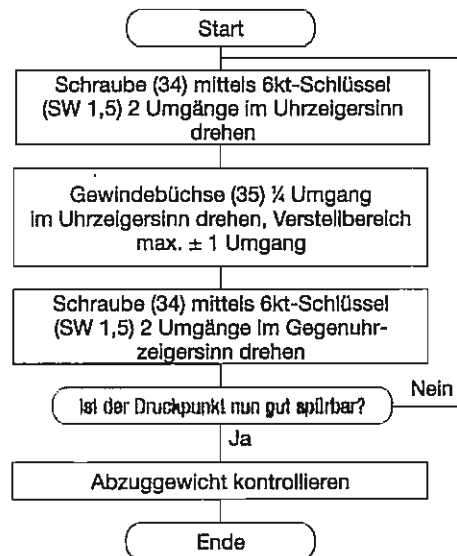
Durch Anziehen im Uhrzeigersinn wird das Vorzugsgewicht erhöht. Stiftschlüssel (SW 2,5). Gewichtserhöhung pro Umgang ca. 150 g.

Druckpunktgewicht

Schraube (34). Durch Anziehen im Uhrzeigersinn mittels Stiftschlüssel (SW 1,5 mm). Gewichtserhöhung pro Umgang ca. 350 g.

Druckpunktposition

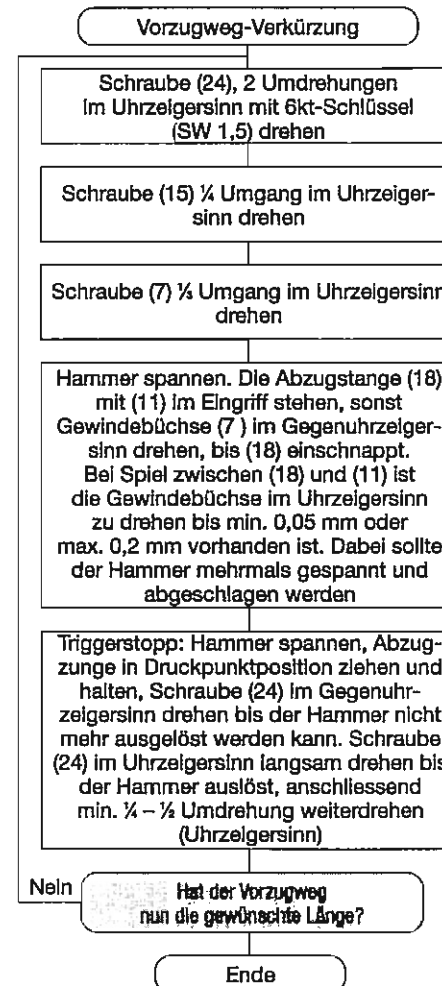
Wenn der Druckpunkt nicht mehr spürbar ist, oder sofern ein längerer Druckpunktweg gewünscht wird.



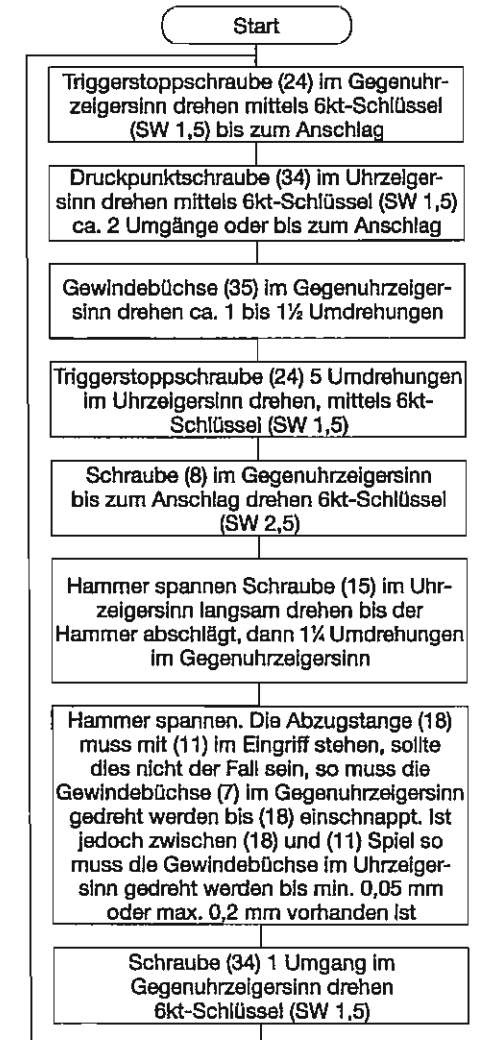
Vorzugweg

Weg zwischen der Ruhelage der Abzugzunge bis zur Druckpunktlage.

Die Verstellung erfolgt über 3 Schrauben, welche in Abhängigkeit zueinanderstehen. Die Schrauben müssen deshalb immer der Reihe nach verstellt werden, wobei auf das Verhältnis zu achten ist (siehe Diagramm).



Grundeinstellung



Fortsetzung nächste Seite

Druckpunkt Position: (35) im Uhrzeigersinn drehen bis ein Druckpunkt spürbar ist. Hammer spannen, Abzugzunge in Druckpunktposition ziehen und in der Druckpunktposition halten, und langsam im Gegenuhzeigersinn drehen bis der Hammer abschlägt. Nun min. ¼-Umdrehung bis max. ¼ im Uhrzeigersinn drehen. Die Druckpunktkraft muss sauber ansteigen und anschliessend trocken auslösen. Bei dieser Gelegenheit sollten die Rasten mit etwas Mollkote (Graphitfett) versehen werden

Vorzuggewicht: Schraube (8) ¼-Umdrehung im Uhrzeigersinn drehen mittels 6kt-Schlüssel (SW 2,5). Schraube (34) mittels 6kt-Schlüssel (SW 1,5) im Gegenuhzeigersinn drehen bis das Abzuggewicht auf 1000 g ist (Kontrolle mit Gewicht oder Waage). Die Erhöhung von 1000 g auf 1360 g siehe Diagramm 1

Triggerstopp: Hammer spannen, Abzugzunge in Druckpunkt-Position ziehen und halten, Schraube (24) im Gegenuhzeigersinn drehen bis der Hammer nicht mehr ausgelöst werden kann. Schraube (24) im Uhrzeigersinn langsam drehen bis der Hammer auslöst, anschliessend min. ¼-½ Umdrehungen weiterdrehen (Uhrzeigersinn)

Ist der Abzug nun i.O.?

Ende

Verstellung der Abzugzunge

Durch Lösen der Innen-6kt-Schraube (22) mit Imbusschlüssel SW 2 kann die Abzugzunge in der Längsachse verstellt werden.

Verstellbereich 11 mm.

Auf Wunsch sind auch spezielle und anatomisch geformte Abzugszungen für Links- und Rechtshänder lieferbar.

Das Demontieren der Abzugteile sollte grundsätzlich dem Fachmann überlassen werden. Korrekturen an Waffenteilen sind zu unterlassen.

Wir lehnen jede Verantwortung für daraus resultierende Störungen ab.

Beschreibung der Waffe

Die Hämmerli SP20RRS Sportpistole ist eine nach neuesten Erkenntnissen konstruierte und mit modernster Fertigungstechnik gebaute Faustfeuerwaffe für den Sportschützen.

Die Waffe ist mit einem Feder-Massen-Verschliesssystem und automatischer Unterbrechung ausgestattet. Bei jedem Schuss wird selbstständig nachgeladen, bis das Magazin leer-geschossen ist. Danach schliesst der Verschluss erneut, damit der Sportschütze immer **den gleichen Impuls in der Hand empfindet**.

Zu der Waffe ist ein Wechselsystem Kaliber .22 bzw. Kaliber .32 erhältlich, sowie diverses Sonderzubehör.

Technische Daten

Kaliber .32 S&W long WC

Ges. Länge maximal	300 mm
Ges. Höhe maximal	150 mm
Ges. Breite maximal	50 mm
Lauflänge	123,4 mm
Anzahl Züge	6
Länge der Visierlinie	220 mm
Magazinhalt	5

Gesamtgewicht ohne Zusatzgewichte	1250 g
Abzuggewicht	1360 g
Grundeinstellung Vorzug	680 g
Grundeinstellung Druckpunkt	680 g
Vorzugweg maximal	2 mm
Vorzugweg minimal	0,5 mm

Kaliber .22 long rifle

Ges. Länge maximal	300 mm
Ges. Höhe maximal	150 mm
Ges. Breite maximal	50 mm
Lauflänge	123,4 mm
Anzahl Züge	6
Länge der Visierlinie	220 mm
Magazinhalt	6
Gesamtgewicht ohne Zusatzgewichte	1160 g
Abzuggewicht	wahlweise 1000 bis 1360 g
Grundeinstellung Vorzug	550 resp. 680 g
Grundeinstellung Druckpunkt	450 resp. 680 g

Griff

Die Hämmerli SP20RRS ist mit einem Hi-Grip ausgestattet, der gegenüber herkömmlichen Griffen wesentliche Vorteile bietet. Der Hi-Grip ist mit microballoons durchsetzt und kann dadurch Feuchtigkeit (Handschweiss) optimal aufnehmen. Die wichtigsten Berührungsflächen sind zusätzlich sehr stark aufgeraut, was den Griff rutschfest macht.

Bearbeitung:

Der Hi-Grip lässt sich mit allen herkömmlichen Holz- und Metallbearbeitungswerkzeugen, z.B. Feile, Raspel, Stechseisen, Flex, Schleifpapier, bearbeiten. Herkömmliche Spachtelmassen sowie die sehr leichte spez. Spachtelmasse von Hämmerli lassen sich hervorragend auftragen und ergeben eine feste Verbindung.

Sollte die aufgeraute Berührungsfläche für Sie zu rau sein, können Sie diese an der gewünschten Stelle ganz einfach mit Schleifpapier anschleifen (Korngr. 180).

Reinigung:

Der Hi-Grip lässt sich übrigens ganz einfach abwaschen (z.B. mit heissem Seifenwasser).

Ersatzteile

Alle Ersatzteile können von Hämmerli AG, CH-5600 Lenzburg (Schweiz) bezogen werden. Die gebräuchlichsten Ersatzteile hat auch Ihr Hämmerli-Landesvertreter am Lager.

Wichtig: Bei jeder Ersatzteilbestellung muss die **Bestandteil- und die Waffennummer** sowie der **Waffentyp** angegeben werden.

Selbstverständlich können Sie Ihre Hämmerli-Pistole jederzeit zur Kontrolle oder Instandstellung an unser Werk in CH-5600 Lenzburg (Schweiz) einsenden.

Wenn Sie uns auch über Ihre besten, mit der Hämmerli-Pistole erzielten Resultate berichten, freuen wir uns natürlich sehr.

Technische Änderungen vorbehalten.

Ersatzteilliste SP20 RRS

Pos.	Bezeichnung	Art. Nr.
80	Magazin kompl. .22	274 35 70
80	Magazin kompl. .32	274 33 56
130	Verschussgehäuse	274 37 28
131	Schliessfeder .22/.32	274 40 96
132	Führungsstange	274 36 14
133	Lauf SP 20 RRS .22	274 41 92
133	Lauf SP 20 RRS .32	274 41 90
135	Gewindestift M3x10	274 44 14
136	Gewindestift M4	274 38 32
137	Korn drehbar 3.2/3.6/4.0	274 37 74
138	Puffer	274 37 58
139	Pufferfeder	274 37 60
140	Senkschraube M4x12	274 37 64
142	Zylinderschraube M4x50	274 37 62
143	Zylinderstift ø 3x18	274 36 04
144	Griff kompl. rechts L	274 38 86
147	Gewindestift M2.5x6	274 32 84
149	Zyl. Schraube M5x25	274 38 40
150	Schwerspannstift	274 36 12
151	Magazinhalter	274 70 40
152	Druckfeder 4,4x7,1	274 33 02
155	Zufuhr rampe .32	274 37 54
200	Abzug kompl.	274 30 36
202	U-Scheibe 5.3/10/1 BN 14683	274 47 32
220	Laufmantel RRS kompl.	274 40 30
257	Zylinderstift ø 3h6x28 BN 858	274 39 80
300	Zusatzgewicht 50 g	274 40 18
301	Zylinderschraube M4x10	274 40 34
Verschuss		
40	Verschuss kompl. .22	274 41 86
40	Verschuss kompl. .32	274 36 70
41	Verschussstück .22	274 41 88
41	Verschussstück .32	274 36 72
42	Zündstift .22l.r.	274 35 44
42	Zündstift .32l.r.	274 31 84
43	Druckfeder .22l.r.	274 31 90
43	Druckfeder .32l.r.	274 31 92
44	Conex-Stift 3x10	274 32 02
44	Conex-Stift 1.8x10	274 32 04
45	Auszieher .22l.r.	274 35 46
45	Auszieher .32l.r.	274 31 86
46	Druckfeder zu Auszieher .22	274 35 50
46	Druckfeder zu Auszieher .32	274 35 50
47	Schwerspannstift 2x6	274 32 16
48	Conex-Stift	274 32 04
	Bremsring .32	274 36 74
Laufmantel RRS		
134	Laufmantel 90 gr.	273 14 44
135	Gewindestift M3x10	274 44 14
136	Gewindestift M4	274 38 32
137	Korn drehb. +2mm 3,2/3,6/4,0	274 37 74
222	Zyl.stift d5(h8)x30	274 40 32
223	Druckfeder	274 10 54
224	Zylinderschraube M4x10	274 40 34

Visier

240	Visier kpl.	274 39 68
241	Visierplatte	274 47 50
242	Kimmentiefenschraube	274 47 62
243	Visierblatt links	274 47 66
244	Visierblatt rechts	274 47 68
245	Visierspindel	274 44 32
246	Seitenstellschraube	274 47 64
247	Druckfeder	274 33 20
248	Druckfeder	274 29 64
249	Stahlkugel d3	274 11 32
250	Druckfeder	274 22 54
251	Stahlkugel	274 23 06
252	Visierträger	274 39 74
253	Nockenwelle	274 47 60
254	Nocken	274 39 78
255	Sicherungsscheibe	274 31 36
256	Druckfeder	274 06 84
257	Zylinderstift ø 3h6x28 BN 858	274 39 80
258	Senkschr. m. I6rund M3x8	274 47 56

Abzug

200	Abzug kpl.	274 30 36
20	Vierkantmutter	274 30 90
21	Abzugszunge Standard	274 31 30
22	Zylinderschraube M 2,5x8	274 30 92

Standardzubehör

	Inbusschlüssel SW 3x60	274 39 90
	Inbusschlüssel SW 1,5x60	274 39 92
	Inbusschlüssel SW 2	274 34 52
	Inbusschlüssel SW 2,5	274 34 48
	Putzstock-Set .22	274 42 06
	Putzstock-Set .32	274 39 88
	Trainingszwischenstück .22	274 49 44
	Schraubenzieher	274 23 84
	Koffer Universal	274 40 26
	Koffer zu System	274 40 28
	Ladehilfe nur Pist.+System .32	274 34 60

Sonderzubehör

21	Abzugszunge gerade	274 31 44
21	Abzugszunge anat. rechts	274 31 46
21	Abzugszunge anat. links	274 31 60
144	Griff kompl. rechts S	274 38 58
144	Griff kompl. rechts M	274 38 70
144	Griff kompl. rechts XL	274 39 10
144	Griff kompl. rechts XXL	274 39 18
144	Griff kompl. links M	274 39 28
144	Griff kompl. links L	274 39 40
144	Griff kompl. links XL	274 39 52
144	Griff kompl. rechts steil L	274 39 60
	Ladehilfe	274 34 60
	Klappkorn	274 40 02
	Vordergewicht 50 g kpl.	274 40 18
	Innen-Gewicht 20 g	274 40 20
	Schliessfeder Set HP	274 42 04
	Koffer klein de Lux	274 56 30

Carnet d'instructions Hämmerli SP20 RRS

Chère tireuse sportive
Cher tireur sportif

Hämmerli a une fois de plus montré la voie avec le design high-tech et la conception du pistolet de sport SP20RRS. Si vous n'avez jusqu'ici pas choisi un de nos produits dans une autre discipline de tir, nous vous accueillons avec grand plaisir dans le vaste cercle des tireuses et tireurs Hämmerli.

Vous profitez d'un savoir-faire technique et productif Hämmerli de plus de 130 ans, de la philosophie de produits et d'entreprise du standard Hämmerli reconnu dans le monde entier et finalement d'une infrastructure de service performante.

Nous vous souhaitons beaucoup de plaisir et tout le succès sportif possible avec votre nouvelle arme Hämmerli.

A observer impérativement:

Avant d'utiliser votre Hämmerli SP20 RRS, familiarisez-vous avec la manipulation et le fonctionnement de votre arme à l'aide du carnet d'instructions. Même l'arme la plus sûre peut devenir dangereuse pour vous ou d'autres si elle est manipulée incorrectement. Tenez toujours l'arme de manière à ne mettre personne en danger. Même si vous savez l'arme non chargée, manipulez-la comme si elle était chargée.

Une manipulation brutale ou incorrecte ainsi qu'un manque d'entretien peuvent dégrader le fonctionnement et la sécurité de votre arme.

Des interventions inappropriées dans le mécanisme, des dégâts résultant d'une manipulation brutale ou des modifications apportées par des tiers délient le constructeur de toute prétention de garantie.

Seuls des professionnels doivent exécuter des travaux sur des armes. Faites contrôler de temps à autre le fonctionnement et la sécurité de votre arme dans un magasin reconnu. Les armes doivent être conservées hors d'atteinte des personnes non autorisées et spécialement des enfants. Conservez les munitions toujours séparément.

Entretien:

Nettoyage de l'arme

Après chaque séance de tir, légèrement graisser avec huile. Tous les 500 coups environ, grand démontage et nettoyage approfondi du pistolet et du canon.

Culasse:

Nettoyer à fond avec huile et graisser légèrement les surfaces de glissement.

Canon:

Nettoyer à fond avec la brosse de bronze (cal. .22) ou d'acier (cal. .32) et légèrement graisser avec huile.

Chambre à cartouche:

Une chambre à cartouche propre contribue notablement à la précision et à la sécurité de fonctionnement du pistolet.

Nous recommandons donc de contrôler régulièrement s'il y a des résidus de plomb dans la chambre à cartouche et de la nettoyer soigneusement à la brosse d'acier et avec un produit convenable.

Détente:

Nettoyer l'extérieur à sec. Si nécessaire, légèrement graisser les crans avec «MOLYKOTE». Attention: il ne faut en aucun cas rincer au spray ou huiler les parties intérieures, sinon le graissage serait également rincé.

Chargeur:

Frotter à sec, légèrement graisser l'intérieur avec huile.

Contrôle de fonctionnement:

1. Charger l'arme:

- Introduire le chargeur dans son logement jusqu'à l'encliquetage,
- Tirer la culasse en arrière et la laisser revenir librement. La culasse doit se verrouiller d'elle-même contre le canon.

2. Départ du coup:

Actionner la détente en pressant la queue de détente (21).
La libération et la percussion du chien doivent être nettement audibles.

3. Arrêtoir de culasse

Le Hämmerli SP20RRS est équipé d'un arrêtoir de culasse manuel (145).
La culasse peut être maintenue en position ouverte en pressant sur l'arrêtoir de culasse. Pour refermer la culasse, la tirer légèrement vers l'arrière, ce qui dégage l'arrêtoir.

4. Décharger l'arme

Après la séance de tir:

- Ouvrir la culasse, la tirer complètement en arrière et actionner l'arrêtoir de culasse.
- Enlever le chargeur (presser sur l'arrêtoir de chargeur). (151)
- Contrôler la chambre à cartouche.
- Placer la pièce intercalaire pour l'entraînement à sec dans la chambre à cartouche (calibre .22 uniquement).
- Libérer l'arrêtoir de culasse et laisser celle-ci revenir en avant.
- Actionner la détente (la pièce intercalaire évite un dégât éventuel au percuteur ou à la chambre à cartouche).

Attention:

Pour éviter tout danger d'accident, il faut toujours respecter l'ordre des opérations donné ci-dessus. Tenez compte du fait que l'éjecteur se trouve près du chargeur.

Démonter l'arme:

- Décharger l'arme selon point 4.
- Ouvrir la culasse et l'assurer avec l'arrêtoir de culasse (145).
- Dévisser les vis à six pans creux (142) vers la bouche à feu (clé 6-pans SW 3).
- Bloc de canon avec canon enlever vers l'avant.
→ Ne dévisser pas la vis (136)
- Libérer l'arrêtoir de culasse et enlever la culasse vers l'avant.
- Libérer la vis (149) avec la clé 6-pans SW 3.
- Ôter la crosse de la boîte de culasse.
- Sortir la goupille cylindrique Ø 3 (143) entre la

boîte de culasse et l'unité de détente et sortir la détente vers l'arrière.

Remplacement du ressort de percuteur

- Démonter l'arme.
- Sortir le support de tige de percussion de son logement et le sortir vers l'avant. Le ressort est ainsi libéré.

Amortisseur:

Le Hämmerli SP20RRS est muni d'un amortisseur réglable (138). Le recul et son effet dans la main peuvent être réglés au moyen de la vis (140).

Réglage de base de l'amortisseur:

Serrer complètement la vis (140) jusqu'à la butée dans le sens horaire, ensuite, revenir d'env. 2 ½ tour en arrière.

Recommandation:

Munition «douce» → visser d'un tour dans le sens horaire depuis la position de base, munition «dure» → dévisser d'un tour dans le sens horaire inverse depuis la position de base.

Veillez dans tous les cas que l'amortisseur puisse encore se déplacer.

Remonter l'arme:

Procéder en sens inverse.

Veiller à ce que les vis à la bouche à feu soient bien revissées.

Conversion cal. .32:

Accessoires pour le système .32

- Culasse compl. .32
- Bloc de canon .32
- Rampe (155) avec couplille (150)
- 2 chargeurs .32

Montage du système .32

- Décharger l'arme selon point 4.
- Ouvrir la culasse et l'assurer avec l'arrêtoir de culasse (145).
- Dévisser les vis (142) vers la bouche à feu.
- Bloc de canon avec canon enlever vers l'avant.
- Libérer l'arrêtoir de culasse et enlever la culasse vers l'avant.
- Dévisser la vis (149).
- Ôter la crosse de la boîte de culasse.
- Monter la rampe (155) et fixer avec la couplille (150).
- Remonter la crosse et fixer avec la vis (149).

- Monter la culasse .32 et assurer avec l'arrêtoir de culasse (145).
- Monter le bloc de canon avec .32 et fixer avec les 3 vis (142). (Utiliser en tout cas tous les 3 vis!)

Important:

Graisser légèrement la culasse .32 et le joint torique (pas huiler).

Conversion cal. .22

Accessoires pour le système .22:

- Culasse compl. .22
- Bloc de canon avec canon .22
- 2 chargeurs .22

Montage du système .22

- selon montage du système .32

Guidon:

En libérant la vis (135) avec une clé 6-pans (SW 1,5), on peut tourner le guidon. Il peut être fixé dans chacune des trois positions (largeur 3,2/3,6/4 mm). D'autres largeurs de guidon sont disponibles sur demande.

Visée:

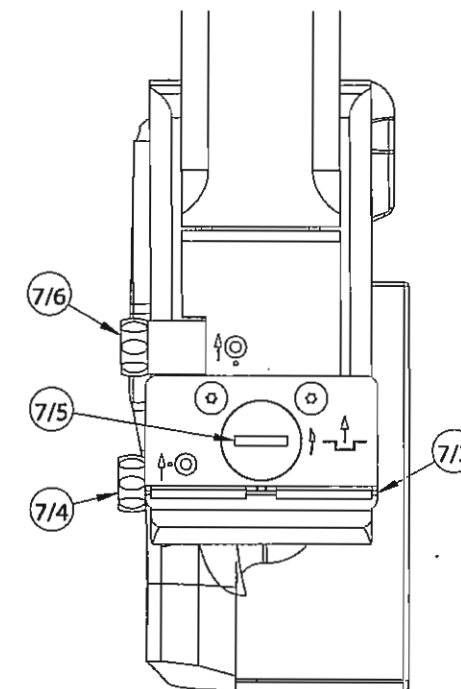
Réglage de la hausse: Pour la correction de hauteur et latérale, un cran correspond à une correction de 5 mm/10 mm à une distance de tir de 25 m/50 m.

Correction de hauteur avec vis de réglage (7/6), en cas de coup trop bas, tourner dans le sens de la flèche (sens inverse des aiguilles d'une montre).

Correction latérale avec vis (7/4), en cas de coup à gauche, tourner dans le sens de la flèche (sens inverse des aiguilles d'une montre).

Correction de largeur de mire avec vis (7/3), en tournant dans le sens de flèche (sens inverse des aiguilles d'une montre), l'ouverture de mire devient plus étroite.

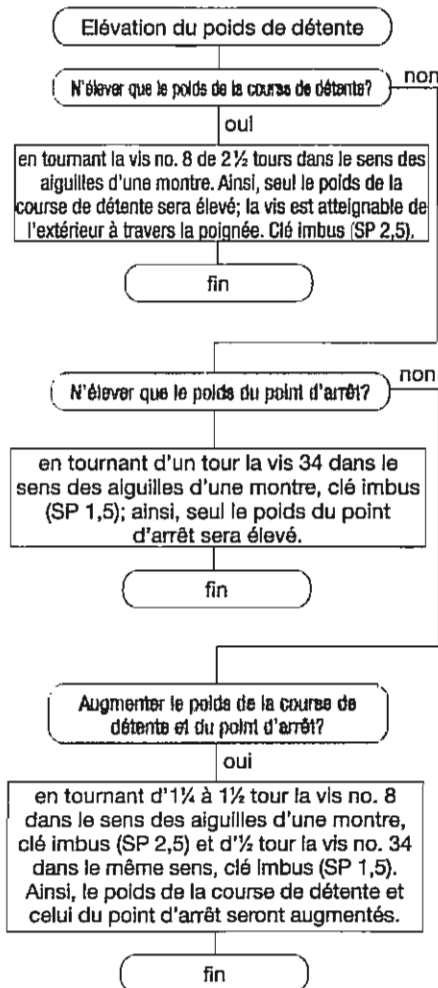
Correction de profondeur de mire avec vis (7/5), en tournant dans le sens de la flèche (sens inverse des aiguilles d'une montre), le profondeur d'encoche devient plus petite.



Détente

Ne pas laisser le chien percuter à vide

Le système de détente Hämmerli 280/SP 20 RRS offre toute possibilité de réglage souhaitable. Le poids de détente est donné par l'addition des résistances de course de détente et de cran d'arrêt. Il y a trois possibilités pour passer du réglage 1000 g au réglage 1360 g :



Pour commencer, mesurer le poids de détente.

Poids de course de détente:

Vis (8)

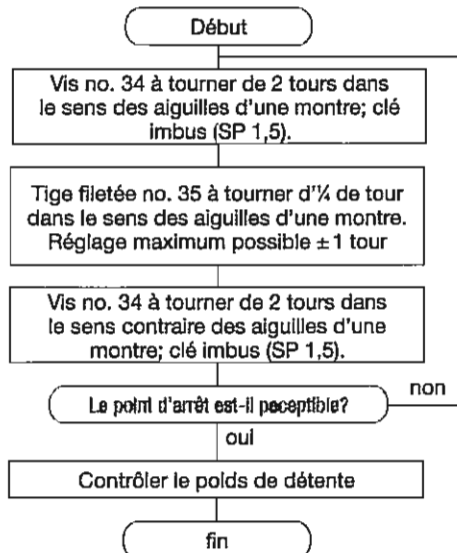
En serrant dans le sens horaire avec la clé 6-pans (SW 2,5), on augmente le poids de course de détente. Augmentation d'env. 150 g par tour.

Poids de cran d'arrêt:

Vis (34). En serrant dans le sens horaire avec la clé 6-pans (SW 1,5), on augmente le poids de cran d'arrêt. Augmentation d'env. 350 g par tour.

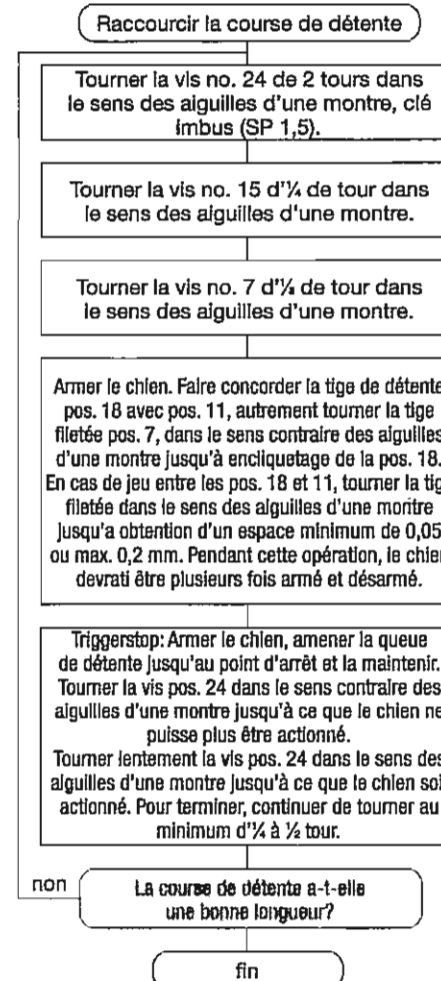
Position du cran d'arrêt:

On le règle lorsque le cran d'arrêt n'est plus perceptible ou si l'on désire une course de cran d'arrêt plus longue.

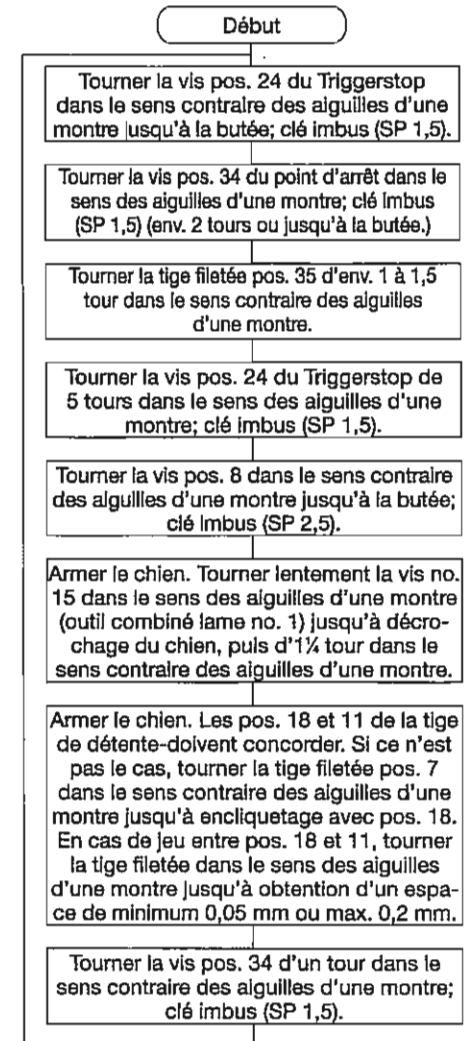


Course de détente:

C'est la course entre la position de repos de la queue de détente et la position de cran d'arrêt. **Le réglage se fait au moyen de 3 vis, qui agissent en interdépendance. Il faut donc les régler toujours dans le même ordre, en gardant les proportions respectives (voir diagramme).**



Réglage de base



suite au dos

Position du point d'arrêt: Tourner la vis pos. 35 dans le sens des aiguilles d'une montre jusqu'à ce que le point d'arrêt soit perceptible.

Armer le chien. Amener la queue de détente jusqu'au point d'arrêt et la maintenir; tourner lentement dans le sens contraire des aiguilles d'une montre jusqu'à décrochage du chien, puis tourner min. d'¼ à max. ½ de tour dans le sens des aiguilles d'une montre. La résistance du poids de détente doit monter nettement et cette dernière doit décrocher sèchement. A cette occasion, les encoches devraient être traitées avec un peu d'huile Molicotte (huile graphitée).

Poids de la course de détente: Tourner la vis pos. 8 d'½ tour dans le sens des aiguilles d'une montre clé imbus (SP 2,5). Tourner la vis pos. 34 dans le sens contraire des aiguilles d'une montre jusqu'à ce que le poids de détente atteigne 1000 g (clé imbus SP 1,5). (Contrôler avec pèse-détente ou dynamomètre). Pour augmenter le poids de 1000-1360 g, voir diagramme no. 1.

Triggerstop: Armer le chien. Amener la queue de détente jusqu'au point d'arrêt et la maintenir. Tourner la vis pos. 24 dans le sens contraire des aiguilles d'une montre jusqu'à ce que le chien ne puisse plus être actionné. Tourner lentement la vis pos. 24 dans le sens des aiguilles d'une montre jusqu'à décrochage du chien, puis tourner encore au min. d'¼ à ½ tour (dans le sens des aiguilles d'une montre).

La détente est-elle en ordre?

fin

Description de l'arme

Le pistolet de sport Hämmerli SP20RRS est une arme de poing destinée au tireur sportif, fabriquée selon les connaissances les plus récentes et les techniques de fabrication les plus modernes.

L'arme est équipée d'un système de culasse masse-ressort et d'une interruption automatique. La recharge est automatique après chaque coup, jusqu'à ce que le chargeur soit vide. Ensuite, la culasse ferme à nouveau, pour que le tireur sportif **ressente toujours la même sensation.**

Un système de conversion au calibre .22 ou au calibre .32 respectivement est disponible pour cette arme, ainsi que divers accessoires spéciaux.

Données techniques calibre .32 S&W long WC

Longueur totale max.	300 mm
Hauteur totale max.	150 mm
Largeur totale max.	50 mm
Longueur de canon	123,4 mm
Nombre de rayures	6
Longueur de la ligne de visée	220 mm
Capacité du chargeur	5

Poids total sans poids additionnels	1250 g
Poids de détente	1360 g
Poids initial de course de détente	680 g
Poids initial du cran d'arrêt	680 g
Course de détente max.	2 mm
Course de détente min.	0,5 mm

Calibre .22 long rifle

Longueur totale max.	300 mm
Hauteur totale max.	150 mm
Largeur totale max.	50 mm
Longueur de canon	123,4 mm
Nombre de rayures	6
Longueur de la ligne de visée	220 mm
Capacité du chargeur	6
Poids total sans poids additionnels	1160 g
Poids de détente réglable de	1000 à 1360 g
Poids initial de course de détente	550 ou 680 g
Poids initial du cran d'arrêt	450 ou 680 g

Poignée

Le pistolet Hämmerli SP20RRS est équipé d'une poignée Hi-Grip, présentant de sérieux avantages par rapport aux poignées conventionnelles. Le Hi-Grip est structuré en microbulles, qui lui permettent de bien absorber l'humidité (sueur). Les surfaces de contact principales sont de plus assez rugueuses, ce qui rend la poignée antidérapante.

Retouches:

Le Hi-Grip se laisse retoucher avec tous les outils à travailler le bois ou le métal usuels, p. ex. la lime, la râpe, le ciseau à bois, le Flex, les papiers abrasifs. Des mastics de modelleur ainsi que le mastic Hämmerli spécial très léger peuvent être appliqués sans peine et forment un assemblage solide.

Si les surfaces de contact rugueuses sont trop rêches pour vous, vous pouvez les adoucir simplement avec du papier abrasif (granulation 180).

Lorsque vous avez adapté la poignée de manière optimale, vous pouvez faire fabriquer chez Hämmerli une nouvelle poignée d'après votre modèle.

Nettoyage:

Le Hi-Grip est simple à nettoyer (p. ex. avec de l'eau de savon chaude).

Pièces de rechange

Toutes les pièces de rechange peuvent être commandées à Hämmerli AG, CH-5600 Lenzburg (Suisse). Le représentant Hämmerli national également a les principales pièces de rechange en stock.

Important: à chaque commande de pièces de rechange, indiquer le numéro de pièce, le numéro de l'arme ainsi que son type.

Vous pouvez bien entendu envoyer en tout temps votre pistolet Hämmerli à notre usine de CH-5600 Lenzburg (Suisse) pour contrôle ou réparation.

Nous aurons naturellement beaucoup de plaisir si vous nous faites part des meilleurs résultats que vous avez obtenus avec votre pistolet Hämmerli.

Modifications techniques réservées.

Réglage de la queue de détente

La queue de détente se règle sur l'axe longitudinal après avoir desserré la vis six pans intérieurs (22) avec la clé 6-pans SW 2.

La plage de réglage est de 11 mm.

Des queues de détente spéciales et formées anatomiquement pour gaucher et droitier sont également livrables sur demande.

Le démontage des pièces du dispositif de détente devrait être laissé au spécialiste. Des corrections sur des pièces de l'arme doivent être évitées.

Nous déclinons toute responsabilité pour des dérangements qui pourraient en découler.

Liste de pièces de rechange SP 20 RRS

Pos.	Désignation	No. art.		
80	Chargeur compl. .22	274 35 70	224	Vis inbus M4x10 274 40 34
80	Chargeur compl. .32	274 33 56	Visée compl.	
130	Boîtier de culasse	274 37 28	240	Visée compl. 274 39 68
131	Ressort récupérateur .22/.32	274 40 96	241	Fond de hausse 274 47 50
132	Tige de ressort récupérateur	274 36 14	242	Vis pour régl. prof. de hausse 274 47 62
133	Canon .22 l.r.	274 41 92	243	Feuille de mire gauche 274 47 66
133	Canon .32 l.r.	274 41 90	244	Feuille de mire droite 274 47 68
135	Tige filetée M3x10	274 44 14	245	Fuseau de hausse 274 44 32
136	Tige filetée M4	274 38 32	246	Vis de régl. en direction laterale 274 47 64
137	Guidon 3,2/3,6/4,0	274 37 74	247	Ressort 274 41 92
138	Butoirs amortisseurs	274 37 58	248	Ressort 274 29 64
139	Ressort	274 37 60	249	Bille d'acier 274 11 32
140	Vis M4x12	274 37 64	250	Ressort 274 22 54
142	Vis inbus M4x50	274 37 62	251	Bille d'acier 274 23 06
143	Goupille 3x18	274 36 04	252	Porte de hausse 274 39 74
144	Hi-Grip compl. droit L	274 38 86	253	Arbre à cames 274 47 60
147	Tige filetée M2,5x6	274 32 84	254	Came 274 39 78
149	Vis inbus M5x25	274 38 40	255	Rondelle 274 31 36
150	Goupille spéciale	274 36 12	256	Ressort 274 06 84
151	Arrêt de chargeur	274 70 40	257	Goupille 3h6x28 BN 858 274 39 80
152	Ressort 4,4x7,1	274 33 02	258	Vis inbus M3x8 BN 4851 274 47 56
155	Rampe .32	274 37 54	Détente	
200	Détente compl.	274 30 36	200	Détente compl. 274 30 36
202	Rondelle	274 47 32	20	Ecrou 4 pans M2,5 274 30 90
220	Monchon du canon RRS compl.	274 40 30	21	Queue de détente standard 274 31 30
257	Goupille 3h6x28 BN 858	274 39 80	22	Vis inbus M 2,5x8 274 30 92
300	Poids add. 50 g	274 40 18	Accessoires standard	
301	Vis inbus M4x10	274 40 34		Cléf inbus SW 3x60 274 39 90
Culasse				
40	Culasse compl. .22 l.r.	274 41 86		Cléf inbus SW 1,5x60 274 39 92
40	Culasse compl. .32 l.r.	274 36 70		Cléf inbus SW 2 274 34 52
41	Culasse .22 l.r.	274 41 88		Cléf inbus SW 2,5 274 34 48
41	Culasse .32 l.r.	274 36 72		Set de nettoyage .22 274 42 06
42	Percuteur .22 l.r.	274 35 44		Set de nettoyage .32 274 39 88
42	Percuteur .32 l.r.	274 31 84		Cartouche d'entraînement .22 274 49 44
43	Ressort de percussion .22 l.r.	274 31 90		Tournevis 274 23 84
43	Ressort de percussion .32 l.r.	274 31 92		Dispositif de chargement seule- ment pistolet + système .32 274 34 60
44	Goupille Conex 3x10	274 32 02		coffret universel 274 40 26
44	Goupille Conex 1.8x10	274 32 04		coffret pour système 274 40 28
45	Extracteur .22 l.r.	274 35 46	Accessoires spéciaux	
45	Extracteur .32 l.r.	274 31 86	21	Queue de détente droite 274 31 44
46	Ressort de l'extracteur .22	274 35 50	21	Queue de détente anat. droite 274 31 46
46	Ressort de l'extracteur .32	274 35 50	21	Queue de détente anat. gauche 274 31 60
47	Goupille de tension 2x6	274 32 16	144	Hi-Grip compl. droit S 274 38 58
48	Goupille Cones	274 32 04	144	Hi-Grip compl. droit M 274 38 70
	Anneau de freinage .32	274 36 74	144	Hi-Grip compl. droit XL 274 39 10
Manchon du canon				
134	Manchon du canon 90 g compl.	273 14 44	144	Hi-Grip compl. droit XXL 274 39 18
135	Tige filetée M3x10	274 44 14	144	Hi-Grip compl. gauche M 274 39 28
136	Vis inbus M4	274 38 32	144	Hi-Grip compl. gauche L 274 39 40
137	Guidon +2mm 3,2/3,6/4,0	274 37 74	144	Hi-Grip compl. gauche XL 274 39 52
222	Goupille d5(h8)x30	274 40 32	144	Hi-Grip compl. droit plus raide L 274 39 60
223	Ressort	274 10 54		Dispositif de chargement 274 34 60
				Guidon pliant 274 40 02
				Poids d'avant 50 g compl. 274 40 18
				Poids intérieur 20 g 274 40 20
				Set de ressortes HP 274 42 04
				Coffret petit de Lux 274 56 30

Hämmerli SP20 RRS Operating Instructions

Dear Markswoman
Dear Marksman

With the hi-tech design and concept of the SP 20 RRS sporting pistol, Hämmerli is once again treading new paths. If you have not already made acquaintance with one of our products in another shooting discipline, we take pleasure in welcoming you now as a new Hämmerli markswoman/marksman.

You profit from the over 130 years shooting and production engineering know-how of Hämmerli, from the product and corporate philosophy of the world renowned Hämmerli concern and from an efficient service infrastructure.

We wish you pleasure and sporting success with your new Hämmerli.

Please note without fail:

Before using your Hämmerli SP20 RRS, please familiarise yourself with the handling and function of the pistol by reading the operating instructions. Even the safest pistol can become a danger to you and others if it is not used properly. Hold the pistol in principle so that nobody is endangered. Even an unloaded pistol must be handled as if it were loaded.

Improper handling and inadequate attention can affect the function and safety of your pistol.

Any tampering with the mechanism or damage caused by application of force and modifications by third parties release the manufacturer from all claims under the warranty. Work on the pistol must only be performed by qualified persons. Have your pistol checked for proper functioning and safety from time to time by a recognised specialist dealer. Pistols should always be stored so that unauthorized persons, particularly children, have no access. Always keep ammunition separate from the pistol.

Care:

Pistol cleaning:

Oil the barrel lightly with gunoil every time after firing. Dismantle completely after every 500 shots and clean pistol and barrel thoroughly.

Breech block:

Clean thoroughly with gunoil and also use this to oil sliding surfaces lightly.

Barrel:

Clean thoroughly with bronze brush (.22 cal.) or steel brush (.32 cal.) and oil lightly with gunoil.

Cartridge chamber:

A clean cartridge chamber makes a significant contribution to the precision and safe operation of the pistol.

We therefore recommend checking the cartridge chamber regularly for lead deposits and cleaning it carefully with the steel brush and a suitable agent.

Trigger:

Wipe over the outside dry. Lubricate the catches lightly if necessary with "MOLYCOTE".

Warning: the internal parts should under no circumstances be flushed out with spray or oil, since this would also wash away the lubrication.

Magazine:

Wipe over dry. Oil inside lightly with gunoil.

Functional check:

1. Loading the pistol:

- Insert magazine in magazine well until it locks.
- Draw back slide and allow to slide forward freely. It must connect fully with barrel by itself.

2. Release:

Actuate trigger by pressing the trigger grip (21).

The release and impact of the hammer must be clearly audible.

3. Slide catch:

The Hämmerli SP20RRS is provided with a manual slide catch (145).

The slide can be held in the open position by pressing the slide catch.

Push slide backwards slightly to release the slide catch automatically.

4. Unloading:

After firing:

- Open slide, draw fully to rear and actuate the slide catch.
- Remove magazine (press magazine retainer 151).
- Check cartridge chamber.
- Insert dry training intermediate piece in cartridge chamber (only for .22 calibre).
- Release slide catch and allow slide to slide forward.
- Pull trigger (the dry training intermediate piece inserted prevents any damage to the ignition pin or cartridge chamber).

Warning:

The correct sequence must always be followed without fail to prevent accidents. Please ensure that the ejector is on the magazine.

Dismantling pistol:

- Unload as in point 4.
- Open slide and make safe with slide catch (145).
- Release socket-head screws (142) at muzzle (allen key SW 3).
- Withdraw barrel holder with barrel forwards.
- Release slide catch and remove slide forwards.
- Release screw (149) with allen key SW 3.
- Release grip frame from receiver casing.
- Push out cylindrical pin (143) between receiver casing and trigger unit and withdraw trigger from rear.

Changing the main spring

- Dismantle the pistol.
- Release hammer strut bearing from anchoring and withdraw forwards. This releases the main spring.

Buffer:

The Hämmerli SP20RRS is fitted with an adjustable buffer (138). The recoil and sensitivity in the hand can be set individually with screw (140).

Basic setting of buffer:

Turn screw (140) clockwise fully to the stop, then turn back approx. 2 1/2 revolutions.

Recommendation:

Soft ammunition → screw in 1 revolution clockwise from basic position.

Hard ammunition → release 1 revolution counter-clockwise from basic position.

Please ensure in all cases, however, that the buffer can still be moved.

Assembling the pistol:

Reverse sequence.

Ensure that the screws on the muzzle are tight.

Conversion unit cal. .32

Accessories conversion unit .32:

- Slide compl. .32
- Barrel holder with barrel .32
- Ramp (155) with special pin (150)
- 2 magazines .32

Mounting of conversion unit .32

- Unload as in point 4.
- Open slide and hold it with slide catch (145).
- Release screws (142) at muzzle.
- Withdraw barrel holder with barrel forwards.
- Release slide catch and remove slide forwards.
- Release screw (149).
- Release grip frame from receiver casing.
- Mount ramp (155) and fix with pin (150).
- Assemble grip and screw on with screw (149).
- insert slide .32 and safe with bolt lock (145).
- Mount barrel holder with barrel .32 and screw on with 3 screws (142). (Absolutely use all 3 screws!)

Important:

Unconditionally grease the slide incl. the O-ring (do not oil it!).

Conversion unit cal. .22

Accessories conversion unit .22:

- Slide compl. .22
- Barrel holder with barrel .22
- 2 magazines .22

Mounting of conversion unit .22

The same as conversion unit .32

Front sight:

The front sight can be turned by releasing screw (135) with a socket spanner (SW 1.5). It can be tightened again at each of the 3 positions (width 3,2/3,6/4 mm). Other front sight widths are also available on request.

Sights:

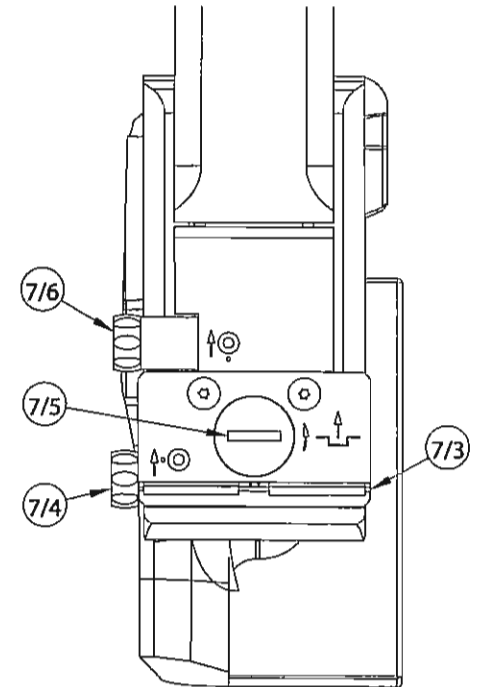
Setting the sights: For height and lateral corrections one detent corresponds to 5 mm/10 mm correction at 25 m/50 m firing distance.

Height correction with adjusting screw (7/6), for low shot, turn in the direction of the arrow (anti-clockwise).

Lateral correction with screw (7/4), for shot to left, turn in the direction of the arrow (anti-clockwise).

Notch width correction with screw (7/3), turning in the direction of the arrow (anti-clockwise) reduces the width of the notch.

Notch depth correction with screw (7/5), turning in the direction of the arrow (anti-clockwise) reduces the depth of the notch.



Trigger

Do not let hammer strike empty.

The Hämmerl 280/SP20 RRS trigger system offers all adjustment possibilities required. The trigger pull weight is the sum of trigger slack force and trigger slack weight. There are 3 possibilities for adjustment from 1000 g to 1360 g:

First measure the trigger pull weight:

Trigger slack force:

Screw (8)

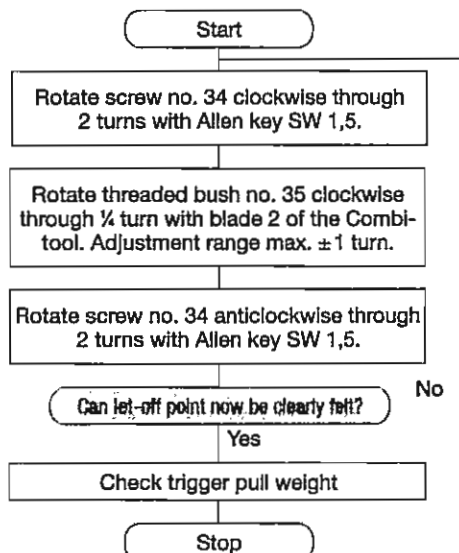
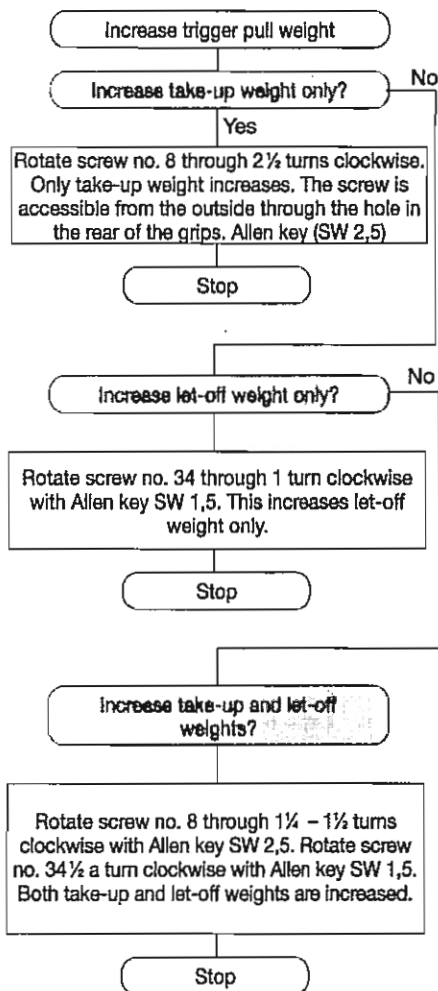
The trigger slack force is increased by tightening in the clockwise direction. Grub screw (SW 2.5). Increase of weight per revolution approx. 150 g.

Trigger slack weight

Screw (34). By tightening clockwise with grub screw (SW 1.5 mm). Increase of weight per revolution approx. 350 g.

Trigger slack position

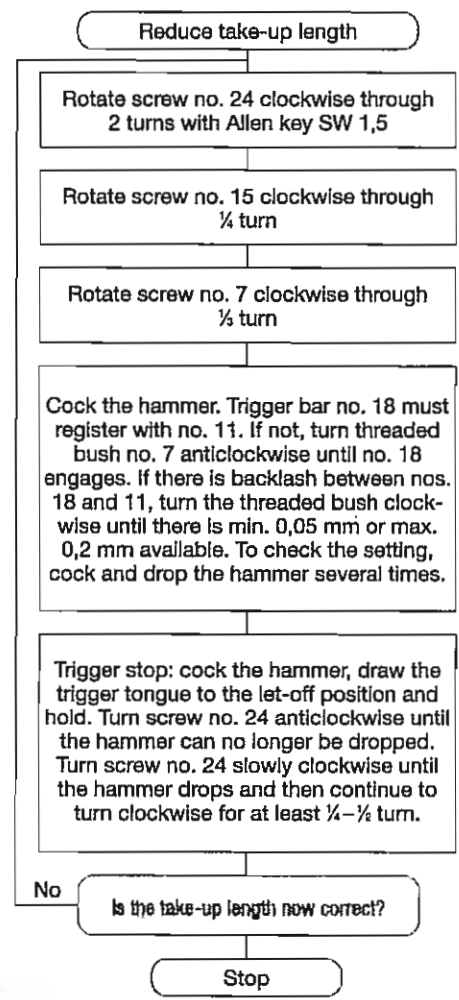
If the trigger slack is no longer perceptible or if a longer trigger slack path is required.



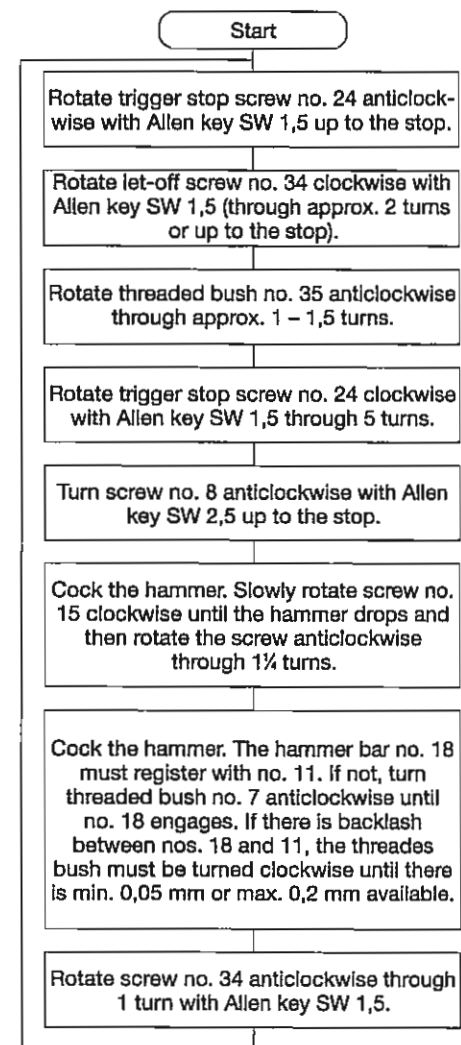
Trigger slack path

Path between rest position of trigger piece and trigger slack position.

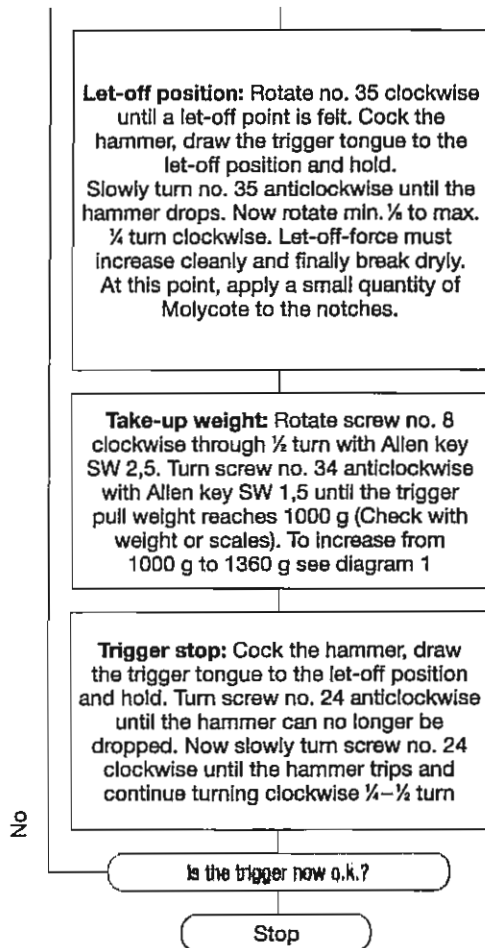
Adjustment is made with 3 mutually influencing screws. The screws must therefore always be adjusted in sequence, taking note of the relationship (see diagram).



Initial Setting



to be continued on next page



Adjusting the trigger

The trigger can be adjusted longitudinally by releasing the socket-head screw (22) with Allen key SW 2.

Range of adjustment 11 mm.

Special and anatomically shaped triggers are also available on request for left and right-handed people.

Dismantling of the trigger parts should basically be left to an expert. No corrections must be made to parts of the pistol.

We decline responsibility for any resulting faults.

Description of pistol

The Hämmerli SP20RRS sport pistol is designed according to the latest state-of-the-art and is a hand gun made by the latest construction techniques for sporting use.

The pistol is fitted with a spring mass bolt system and automatic interruption. Reloading takes place automatically after every shot until the magazine is empty. The bolt then closes again, so that the user always **feels the same impulse in the hand.**

A .22 or .32 calibre changeover system is available for the pistol, in addition to various accessories.

Technical data

.32 calibre S&W long WC

Total length maximum	300 mm
Total height maximum	150 mm
Total width maximum	50 mm
Barrel length	123.4 mm
Number of riflings	6
Length of sight line	220 mm
Magazine contents	5

Total weight without auxiliary weights	1250 g
Trigger pull	1360 g
Basic setting trigger slack force	680 g
Basic setting trigger slack weight	680 g
Trigger slack path maximum	2 mm
Trigger slack path minimum	0.5 mm

.22 calibre long rifle

Total length maximum	300 mm
Total height maximum	150 mm
Total width maximum	50 mm
Barrel length	123.4 mm
Number of riflings	6
Length of sight line	220 mm
Magazine contents	5

Total weight without auxiliary weights	1160 g
Trigger pull	as required 1000 to 1360 g
Basic setting trigger slack force	550 or 680 g
Basic setting trigger slack weight	450 or 680 g

Grip

The Hämmerli SP20RRS is provided with a Hi-Grip, offering considerable advantages over conventional grips. The Hi-Grip is permeated with microballoons to ensure optimum moisture absorption (hand perspiration). The most important contact surfaces are also roughened considerably to provide a non-slip grip.

Machining:

The Hi-Grip can be machined with all conventional wood- and metalworking tools, e.g. files, rasps, chisels, flex and emery cloth. Conventional filling compounds and the extremely light specific filling compound from Hämmerli can be applied very well to produce a tight joint.

If the roughened contact surface is too rough for you, it can simply be ground at the relevant place with emery cloth (grain size 180).

When the grip has been suitably modified, you can also have a new grip made to measure by Hämmerli on request.

Cleaning:

The Hi-Grip can also be washed very easily (e.g. with hot soapy water).

Spare-parts

All spare-parts can be obtained from Hämmerli AG, CH-5600 Lenzburg (Switzerland). The most used spare-parts are also stocked by your Hämmerli national agent:

Important: The component and pistol number, in addition to the type of pistol, must be stated with every order for spare-parts.

You can of course send your Hämmerli pistol for inspection or repair at any time to our factory at CH-5600 Lenzburg (Switzerland).

We should naturally be very pleased if you also reported to us about the best results you have achieved with the Hämmerli pistol.

Subject to technical modification.

SP 20 RRS spare parts list

Pos.	Designation	Art. No.
80	Magazine compl. .22	274 35 70
80	Magazine compl. .32	274 33 56
130	Receiver	274 37 28
131	Recoil spring .22/.32	274 40 96
132	Recoil spring guide	274 36 14
133	Barrel .22 l.r.	274 41 92
133	Barrel .32 l.r.	274 41 90
135	Grub screw M3x10	274 44 14
136	Grub screw M4	274 38 32
137	Foresight 3.2/3.6/4.0	274 37 74
138	Buffer	274 37 58
139	Spring	274 37 60
140	Screw M4x12	274 37 64
142	Screw M4x50	274 37 62
143	Pin 3x18	274 36 04
144	Hi-Grip compl Right L	274 38 86
147	Grub screw M2.5x6	274 32 84
149	Screw M5x25	274 38 40
150	Special pin	274 36 12
151	Magazin catch	274 70 40
152	Spring 4,4x7,1	274 33 02
155	Ramp .32	274 37 54
200	Trigger action compl.	274 30 36
202	Disc	274 47 32
220	Barrel holder RRS compl.	274 40 30
257	Pin 3h6x28 BN 858	274 39 80
300	Add weight 50 g	274 40 18
301	Screw M4x10	274 40 34
Slide assembly		
40	Slide compl. .22 l.r.	274 41 86
40	Slide compl. .32 l.r.	274 36 70
41	Slide .22 l.r.	274 41 88
41	Slide .32 l.r.	274 36 72
42	Firing pin .22 l.r.	274 35 44
42	Firing pin .32 l.r.	274 31 84
43	Firing pin spring .22 l.r.	274 31 90
43	Firing pin spring .32 l.r.	274 31 92
44	Conex pin 3x10	274 32 02
44	Conex pin 1.8x10	274 32 04
45	Extractor .22 l.r.	274 35 46
45	Extractor .32 l.r.	274 31 86
46	Extractor .22 l.r.	274 35 50
46	Extractor .32 l.r.	274 35 50
47	Expansion pin 2x6	274 32 16
48	Conex pin	274 32 04
	Brake-ring .32	274 36 74
Barrel holder		
134	Barrel holder 90 g compl.	273 14 44
135	Grub screw M3x10	274 44 14
136	Screw M4	274 38 32
137	Foresight +2mm 3,2/3,6/4,0	274 37 74
222	Pin d5(h8)x30	274 40 32
223	Spring	274 10 54
224	Screw M4x10	274 40 34

Rear sight

240	Rear sight compl.	274 39 68
241	Rear sight plate	274 47 50
242	Screw for depth of rear sight	274 47 62
243	Rear sight blade left	274 47 66
244	Rear sight blade right	274 47 68
245	Rear sight spindle	274 44 32
246	Adj. screw for windage	274 47 64
247	Spring	274 33 20
248	Spring	274 29 64
249	Steel ball	274 11 32
250	Spring	274 22 54
251	Steel ball	274 23 06
252	Rear sight mount	274 39 74
253	Camshaft	274 47 60
254	Cam	274 39 78
255	Disc	274 31 36
256	Spring	274 06 84
257	Pin 3h6x28 BN 858	274 39 80
258	Screw M3x8 BN 4851	274 47 56

Trigger

200	Trigger action compl.	274 30 36
20	Square nut M2.5	274 30 90
21	Trigger tongue standard	274 31 30
22	Screw M 2,5x8	274 30 92

Standard accessories

	Allen key 3x60	274 39 90
	Allen key 1,5x60	274 39 92
	Allen key SW 2	274 34 52
	Allen key SW 2,5	274 34 48
	Cleaning rod set .22	274 42 06
	Cleaning rod set .32	274 39 88
	Dry firing insert .22	274 49 44
	Screwdriver	274 23 84
	system .32	274 40 26
	Carrying case small	274 40 28
	Carrying case to system	274 34 60

Special accessories

21	Trigger tongue special	274 31 44
21	Trigger tongue anat. right	274 31 46
21	Trigger tongue anat. left	274 31 60
144	Hi-Grip compl. right S	274 38 58
144	Hi-Grip compl. right M	274 38 70
144	Hi-Grip compl. right XL	274 39 10
144	Hi-Grip compl. right XXL	274 39 18
144	Hi-Grip compl. left M	274 39 28
144	Hi-Grip compl. left L	274 39 40
144	Hi-Grip compl. left XL	274 39 52
144	Hi-Grip compl right hand stepp L	274 39 60
	Magazine loader	274 34 60
	Foldable front sight	274 40 02
	Front weight 50 g compl.	274 40 18
	Add. weight 20 g	274 40 20
	Recoil spring set HP	274 42 04
	Carrying case	274 56 30

Garantiebestimmung:

Die Walther GmbH verpflichtet sich gegenüber dem Käufer, während der Garantiefrist von 2 Jahren, beginnend ab Kaufdatum, die Waffe kostenlos instand zu stellen, falls sie aufgrund von Material- oder Fabrikationsfehler defekt werden sollte.

Nicht unter die Garantie fallen normale Abnutzung, Folgen unsachgemässer Behandlung, zweckentfremdete Verwendung, mangelnde Pflege, Eingriffe von nicht berechtigten Personen, mutwillige Zerstörung sowie Reinigungsarbeiten.

Dispositions de garantie:

Walther GmbH prend l'engagement envers l'acheteur de remettre l'arme en état gratuitement en cas de défectuosité de matériau ou de fabrication, cela pendant la durée de garantie de deux ans.

La garantie ne vaut pas pour une usure normale des pièces, les suites d'un traitement inadéquat, une utilisation non conforme, un manque de soin, des interventions de personnes non qualifiées, un traitement destructeur, ni pour les travaux de nettoyage.

Warranty conditions:

Walther GmbH undertakes with respect to the purchaser to repair the weapon free of charge within the term of the warranty of 2 years from the date of purchase, if it should become defective due to faulty material or manufacture.

Normal wear, results of improper handling, use for other than the intended purpose, maltreatment, tampering by unauthorized persons, deliberate destruction, as well as cleaning, are not covered by the warranty.

Falls an Ihrer Sportwaffe ein Problem auftreten sollte, bringen Sie diese zurück zu Ihrem Fachhändler oder senden Sie die Sportwaffe an eine der auf der Rückseite aufgeführten Adressen. Sie erhalten die reparierte Sportwaffe umgehend zurück.

Si un problème devait survenir avec votre arme de sport, rappez-la à votre revendeur spécialisé ou envoyez-la à l'une des adresses ci-dessous. Elle vous sera retournée dans les meilleurs délais.

If a problem should arise with your sporting weapon, take it back to your dealer or send the weapon to one of the addresses listed below. The repaired weapon will be returned as soon as possible.