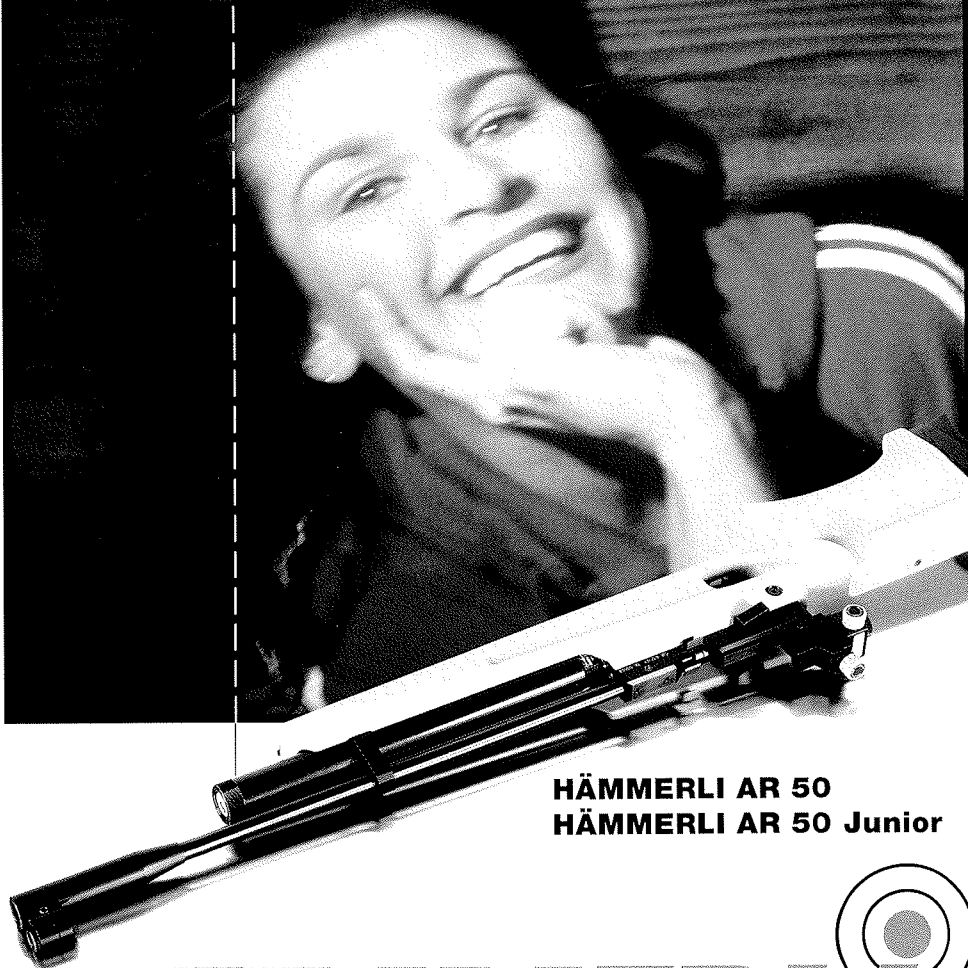


**Bedienungsanleitung
Instructions
User Manual**



**HÄMMERLI AR 50
HÄMMERLI AR 50 Junior**

HÄMMERLI 

Achtung: Vor dem Umgang mit der Waffe muss diese Bedienungsanleitung sorgfältig gelesen werden!

Attention: avant de manipuler l'arme, il convient de lire soigneusement le présent carnet d'instructions!

Important: please read these instructions carefully before using the weapon!

Inhaltsverzeichnis

Vorbemerkung/Pflege	1
Handhabung	2
Abzug	2
Visierung	3
Pressluftbehälter	4
Gewichtsveränderung	4
Schaftverstellung	5
Ersatzteilliste	6
Zubehör/Technische Daten	7
Garantiebestimmungen	7

Sommaire

Remarque préliminaire/entretien	8
Manipulation	8
Détente	9
Visée	10
Réservoir d'air comprimé	11
Modification de la répartition des masses	11
Réglage de la crosse	12
Liste des pièces de rechange	13
Accessoires/données techniques	14
Dispositions de garantie	14

Contents

Introduction/care	15
Handling	16
Trigger	16
Sighting	17
Compressed air tank	18
Weight adjustment	18
Stock adjustment	19
Spare parts list	20
Accessories/technical data	21
Warranty	21

Bitte aufklappen!
Dépliez, s.v.p.!
Please open!

Bedienungsanleitung Hämmerli AR 50

Geschätzte Sportschützin
Geschätzter Sportschütze

Mit dem High-tech Design und Konzept des Pressluftgewehrs AR 50 hat Hämmerli einmal mehr neue Wege beschritten. Sofern Sie nicht schon in einer anderen Schiessdisziplin auf eines unserer Produkte vertraut haben, freuen wir uns, Sie nun als neue/neuen Hämmerli-Schützin/Schützen begrüßen zu können.

Sie profitieren vom schiess- und produktions-technischen Hämmerli-Know-how von über 130 Jahren, von der Produkte- und Firmenphilosophie des weltweit anerkannten Hämmerli-Standards sowie von einer leistungsfähigen Service-Infrastruktur.

Mit Ihrer neuen Hämmerli wünschen wir Ihnen viel Vergnügen und sportlichen Erfolg.

Bitte unbedingt beachten

Bevor Sie Ihr Hämmerli AR 50 benützen, machen Sie sich bitte mit der Handhabung und Funktion der Waffe anhand der Bedienungsanleitung vertraut. Auch die sicherste Waffe kann durch unsachgemässe Handhabung für Sie und andere gefährlich werden. Halten Sie die Waffe grundsätzlich so, dass Sie niemanden gefährden. Auch eine ungeladene Waffe muss grundsätzlich so gehandhabt werden, als ob sie geladen wäre.

Unsachgemässe Handhabung und mangelnde Pflege können die Funktion und Sicherheit Ihrer Waffe beeinträchtigen.

Unsachgemässe Eingriffe in den Mechanismus, durch Gewalt hervorgerufene Beschädigungen und Veränderungen durch Dritte entbinden den Hersteller von jeglichen Garantieansprüchen. Arbeiten an Waffen dürfen nur von Fachleuten durchgeführt werden. Lassen Sie in regelmässigen Abständen Ihre Waffe durch ein anerkanntes Fachgeschäft auf Sicherheit und Funktion überprüfen.

Diese Anleitung muss bei Weitergabe der Waffe immer mitgegeben werden.

Waffen sind stets so aufzubewahren, dass Unbefugte, **insbesondere Kinder**, keinen Zugriff haben. Munition immer getrennt von der Waffe aufbewahren.

Warnung

Am Luftgewehr ist, zur Erzielung maximaler Trefferleistung im Wettbewerb, das Abzugsgewicht durch Feineinstellung regulierbar. **Bei Einstellung eines zu geringen Abzugswiderstandes** kann sich deshalb, selbst bei leichtem Berühren des Abzuges oder durch einen Stoss gegen die Waffe, ein Schuss lösen.

Bitte beachten Sie auch immer die in Ihrem Lande gültigen gesetzlichen Vorschriften für den Gebrauch von Sportwaffen.

Pflege

Die Metallteile sind nach Gebrauch gegen Feuchtigkeit mit einem säurefreien Waffenöl zu behandeln.

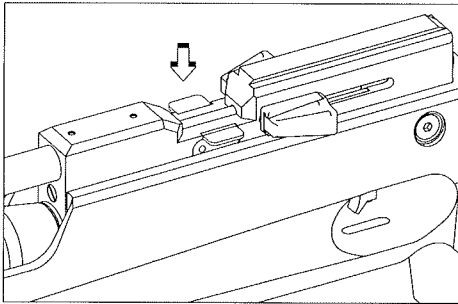
Die beweglichen Teile sind werkseitig mit einer Langzeitschmierung versehen und müssen nicht nachgeschmiert werden.

Das Laufinnere darf nur mit Hilfe handelsüblicher Filzpfropfen, die durchgeschossen werden, gereinigt werden. Führen Sie auf keinen Fall einen Putzstock durch die Mündung in das Laufinnere.

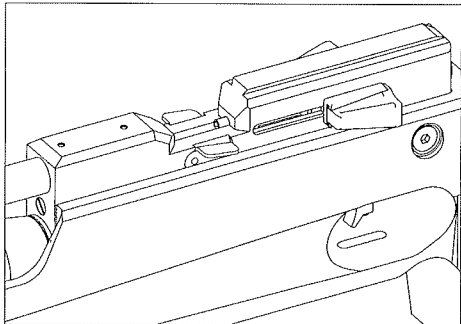
1. Handhabung

Spannen und Laden

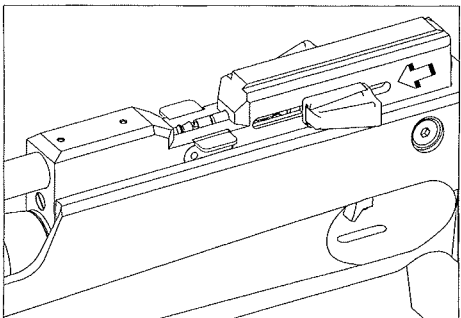
1.1 Durch Niederdrücken des Entriegelungsknopfes wird das System automatisch gespannt.



Der Ladebolzen gibt die Lademulde zum Einlegen des Diabolos frei.



1.2 Diabolo einlegen und mit dem Schiebeknopf den Ladebolzen bis zum hörbaren Einrasten vorschieben. Das Luftgewehr ist nun geladen und schussbereit. Durch das Betätigen des Abzuges wird die vorkomprimierte Luft freigegeben und löst den Schuss aus.



Das Hämmerli Match-Luftgewehr kann grundsätzlich nur durch Abschiessen entladen werden. Bitte beachten Sie dabei die notwendigen Sicherheitsvorkehrungen.

Achtung: Grundsätzlich ist vor Einstellungs-, Montage-, Pflege- und Reinigungsarbeiten zu prüfen, ob die Waffe entspannt und der Lauf frei von Fremdkörpern ist.

2. Abzug

Die Abzugszunge

Die Abzugszunge kann entsprechend dem Abzugsfinger des Schützen individuell angepasst werden. Nach Lösen der Schraube (E) lässt sich die Abzugszunge auf der Schiene vor- oder zurückschieben und auch seitlich ausschwenken. Nach Lösen der Schraube (F) kann die Abzugszunge um ihre Längsachse gedreht und in der Höhe verstellt werden. Durch vollständiges Lösen der Schraube (F) lässt sich die Abzugszunge ganz entfernen und um 180° drehen, so dass der längere Zungenteil nach unten zeigt.

Das Abzugsgewicht

Das Abzugsgewicht ist individuell einstellbar. Es ist unterteilt in $\frac{1}{3}$ für den Vorweg und $\frac{2}{3}$ für den eigentlichen Druckpunkt. Durch Drehen der Schraube (A) nach rechts (Uhrzeigersinn) wird das Abzugsgewicht erhöht. Durch Drehen der Schraube (A) nach links (Gegenuhrzeigersinn) wird das Abzugsgewicht verringert.

Vorzugsweg

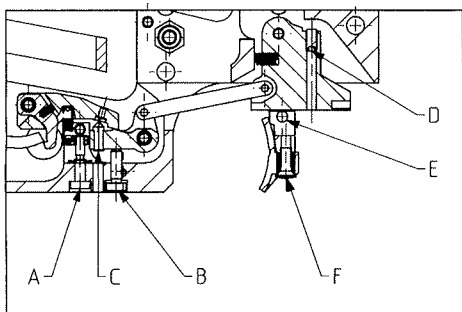
Der Vorzugsweg, das heisst der Weg der Abzugszunge bis zum Druckpunkt, ist einstellbar. Durch Drehen der Schraube (B) nach rechts (Uhrzeigersinn) wird der Vorzugsweg verkürzt (Direktabzug). Durch Drehen der Schraube (B) nach links (Gegenuhrzeigersinn) ergibt sich ein längerer Vorzugsweg.

Abzug-Druckpunkt

Der Druckpunkt ist werkseitig optimal eingestellt. Sollte eine Korrektur notwendig sein, dann erreichen Sie durch Rechtsdrehung der Schraube (C) einen schleppenden Druckpunkt (Nachweg), durch Linksdrehung der Schraube (C) einen trockenen, direkteren Druckpunkt. Vermeiden Sie ein zu weites Drehen nach links, denn dadurch wird der Druckpunkt ausgeschaltet und ist nicht mehr spürbar. Die Druckpunktschraube (C) sollte auf keinen Fall ganz herausgedreht werden.

Triggerstop

Der Nachweg des Abzuges nach der Schussauslösung ist einstellbar. Durch Drehen der Schraube (D) nach rechts (Uhrzeigersinn) wird der Nachweg des Abzuges verkürzt. Durch Drehen der Schraube (D) nach links (Gegenuhrzeigersinn) wird der Nachweg des Abzuges verlängert.



Trockentraining

Das AR 50 ist mit einer Trockentrainingseinrichtung ausgestattet.

- Druckbehälter abschrauben, bis Luft hörbar entweicht.
- Entriegelungsknopf niederdrücken.
- Mittels Schiebeknopf den Ladebolzen bis zum hörbaren Einrasten vorschieben.
- Der Abzug ist nun gespannt und kann ohne Freisetzung einer Treibladung freigesetzt werden.

3. Visierung

Diopter-Montage

Hämmerli Präzisions-Diopter auf die Prismenschiene schieben und im gewünschten Augenabstand mit beiliegendem Sechskantschlüssel handfest anziehen. Ein übermäßiges Anziehen der Schrauben ist nicht nötig. Die Klemmschraube darf nur festgezogen werden, wenn das Diopter auf der Diopterschiene sitzt. Bei der Montage von Zubehörteilen (Irisblenden, Diopterblenden usw.) dürfen diese nicht mit einem Werkzeug angezogen werden, da die Genauigkeit des Diopters ungünstig beeinflusst werden kann. Ein handfestes Anziehen reicht vollkommen aus.

Höhen- und Seitenverstellung

Das Verstellen geschieht mittels der beiden Verstellknöpfe (Hoch-Tief; Links-Rechts).

Die Trefferlage wird um 0,5 mm auf 10 m Entfernung oder um 2,5 mm auf 50 m Entfernung pro Klick verändert.

Verstellbereich

Höhenverstellung 10 mm, Seitenverstellung 8 mm. Ein Überdrehen der Verstellerschrauben am Anschlag beeinträchtigt die Genauigkeit. Bei gewaltsamem Überdrehen der Verstellerschrauben übernehmen wir keine Garantie.

Drehrichtung

Höhenverstellung = bei Hochschuss im Uhrzeigersinn drehen

= bei Tiefschuss im Gegenuhrzeigersinn drehen

Seitenverstellung = bei Rechtsschuss im Uhrzeigersinn drehen

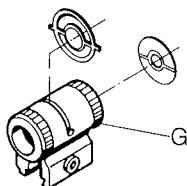
= bei Linksschuss im Gegenuhrzeigersinn drehen

Nulljustierung

Ist die Waffe eingeschossen, können die Verstellknöpfe auf «0» gestellt werden. Ziehen Sie dazu die Trommel nach oben bzw. nach rechts, drehen Sie die ausgezogene Trommel auf den Skalenwert «0» und lassen Sie danach die Trommel wieder in die Rastscheibe einrasten.

Korn

Die Kornvorrichtung ist so ausgebildet, dass Sie nach Wunsch Metallkorneinsätze oder Klarsichtkorne montieren können. Dafür ist die Kornschraube (G) herauszudrehen. In den oberen Schlitz werden die Metallkorneinsätze eingeführt. Die Klarsichtkorne werden von hinten in den Korntunnel eingeschoben und mit der Kornschraube (G) arretiert. Der Korntunnel ist auch zur Aufnahme eines Adlerauges vorgesehen.



4. Pressluftbehälter

Die Waffe ist mit einem abschraubbaren Druckbehälter ausgerüstet, welcher nur für Druckluft mit **max. 200 bar** zugelassen ist. Dieser kann jederzeit abgeschraubt und gewechselt werden.

Warnung

Im Handel werden Füllbehälter mit 300 bar angeboten. Diese haben das gleiche Anschlussgewinde wie die Füllbehälter mit einem zulässigen Druck von 200 bar. Bei Benutzung von Füllbehältern mit 300 bar ist beim Befüllen ein Druckminderer zu verwenden, welcher auf 200 bar eingestellt wird.

Beim Nachfüllen ist darauf zu achten, dass ausschliesslich öl- und wasserfreie Pressluft mit einem Maximaldruck von 200 bar benutzt wird. Gefüllte Druckbehälter dürfen nie einer Temperatur von über 50°C ausgesetzt werden. Am Druckbehälter einschliesslich den Ventilen darf nicht manipuliert werden. Die Vorschriften der TRG (Technische Regeln Druckgase) zur Befüllung von Druckbehältern sind strikt einzuhalten.

Druckbehälter füllen

Mitgelieferten Adapter auf die Druckluft-Flasche schrauben und festziehen. Druckbehälter von der Waffe abschrauben und anschliessend auf den Adapter der Druckluft-Flasche schrauben. Das Flaschenventil der Nachfüllflasche langsam öffnen und nach etwa 1 Minute wieder schliessen. Den nun gefüllten Druckbehälter abschrauben und auf die Waffe von Hand bis auf Anschlag festschrauben.

In regelmässigen Abständen ist der O-Ring des Anschlussstückes mit Spezial-Gleitfett einzufetten (z. B. Vaseline).

Druckbehälter entleeren

Der Druckbehälter kann mit dem mitgelieferten Adapter entleert werden. Hierzu wird dieser auf den Behälter geschraubt, bis die Luft hörbar abströmt.

Nach 5 Jahren ist der Druckbehälter durch eine autorisierte Stelle (z. B. Hämmerli) prüfen zu lassen. Das Herstelljahr ist auf dem Behälter vermerkt.

Bei Nichtbeachtung dieser Sicherheitshinweise oder sonstigem unsachgemässen Umgang mit Druckbehältern und/oder Nachfüllbehältern übernimmt Hämmerli keinerlei Haftung für Schäden jeder Art.

5. Gewichtsveränderung

5.1 Montage der Schaftgewichte

Zusatzgewichte im Schaftkolben:

Schraube Pos. (224) lösen und aus dem Schaft herausnehmen. Schaftbacke vom Schaft abheben. Metalleinlage Pos. (226) entnehmen. Schaumstoffeinlagen in die Bohrungen einlegen und Zusatzgewichte (max. 4x50 g) daraufstellen. Metalleinlage (226) wieder einsetzen. Schaftbacke mit der Schraube (224) am Schaft befestigen.

Zusatzgewichte im Schaftbackenträger Pos. (220):

Schrauben Pos. (222) lösen, Schaftbacke Pos. (81) abnehmen. Schaumstoffeinlagen in die Bohrungen des Schaftbackenträgers einsetzen, Zusatzgewichte (max. 4x50 g) daraufsetzen, Schaftbacke mit den Schrauben Pos. (222) befestigen.

5.2 Montage der Laufgewichte

Durch die Verwendung eines Laufgewichts kann das Gesamtgewicht erhöht werden.

Hierzu Kornträger Pos. (4) demontieren. Laufgewicht auf Lauf schieben und Gewindestifte anziehen. Weitere Laufgewichte können am Lauf zwischen Brücke Pos. (82) und Systemgehäuse montiert werden. Hierzu sind die beiden Gewindestifte Pos. (5) zu lösen. Der Lauf ist nach vorne aus dem System zu ziehen. Laufgewichte auf Lauf schieben und Lauf wieder ins System montieren.

6. Schaftverstellung:

6.1 Schaftbacke

Die Schaftbacke ist höhen- und seitenverstellbar. Im Schaftkolben können vier, im Schaftbackenträger können zwei + zwei Zusatzgewichte zu je 50 g untergebracht werden.

6.2 Höhenverstellung

Schaftbacke höher stellen: Schraube Pos. (224) um das Mass lösen, um das die Schaftbacke höher gestellt werden soll. Schrauben Pos. (225) soweit im Gegenuhrzeigersinn drehen, bis die gewünschte Schaftbackenhöhe erreicht ist. Schraube Pos. (224) im Uhrzeigersinn anziehen.

Schaftbacke absenken: Schraube Pos. (224) lösen, Schraube Pos. (225) im Uhrzeigersinn drehen bis die gewünschte Höhe erreicht ist. Schraube Pos. (224) anziehen. Eine Umdrehung der Schraube entspricht einer Höhenverstellung von 1 mm.

6.3 Seitenverstellung

Schrauben Pos. (222) lösen, Schaftbacke in die gewünschte Lage bringen, Schrauben Pos. (222) anziehen. Die Spannschieber Pos. (221) sind exzentrisch gebohrt, sodass durch eine 180°-Drehung dieser Spannschieber der Seitenverstellbereich variiert werden kann.

6.4 Schaftkappe

Die Schaftkappe ist in drei Richtungen verstellbar.

6.5 Höhenverstellung

Schraube Pos. (232) lösen, Schaftkappe in die gewünschte Position verschieben. Schraube Pos. (232) anziehen. Der Verstellweg kann auf einer Millimeterskala mit 5er-Teilung an der Schwenkplatte Pos. (240) abgelesen werden.

6.6 Seitenverstellung

Schaftkappe in die Ausgangstellung bringen (Höhenverstellung ist «Null»). Schrauben Pos. (242) lösen. Die Schaftkappe in die gewünschte Position schwenken. Schraube Pos. (242) anziehen. Der Schwenkbereich kann an einer Winkelskala mit 5er-Teilung abgelesen werden. Höhenverstellung wie unter 6.5 vornehmen.

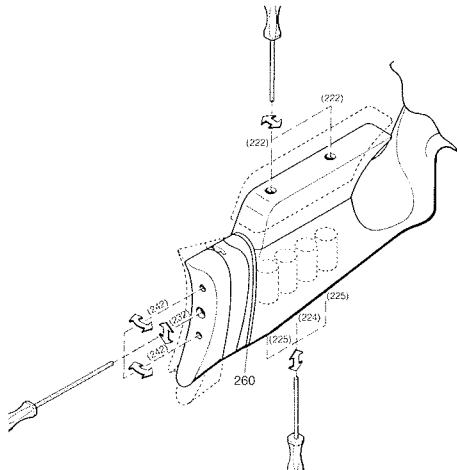
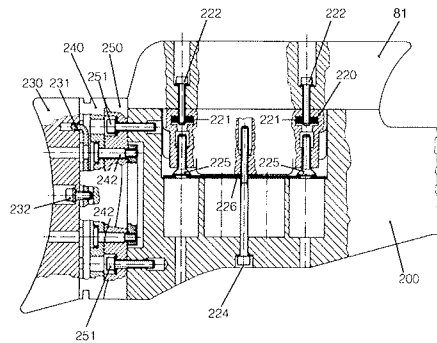
6.7 Schrägstellen der Schaftkappe

Schraube Pos. (232) lösen und aus der Schaftkappe entnehmen. Die Schaftkappenschiene Pos. (231) kann in die Winkelpositionen 15° und

7° verstellt werden. Der Zapfen der Schaftkappenschiene Pos. (231) wird dazu in eine der seitlich liegenden Bohrungen eingesetzt. Schaftkappe wieder montieren, Einstellung nach 6.5 und 6.6 vornehmen.

6.8 Schaftverlängerung (4 mm Distanzplatten)

Schaftkappe Pos. (230) demontieren. Seitenverstellung auf 0° stellen (siehe 6.6) Schrauben Pos. (251) lösen, bis die Schaftplatte Pos. (250) vom Schaft abgenommen werden kann. Distanzplatte Pos. (260) aufsetzen (*Achtung:* Die Zapfen der Distanzplatte müssen zur Schaftplatte zeigen, die Vertiefungen zeigen zum Schaft). Schaftplatte Pos. (250) montieren, Schrauben Pos. (251) anziehen. Einstellungen nach 6.5 ... 6.7 vornehmen.



7. Ersatzteilliste Hämmerli AR 50

Pos.	Bezeichnung	Art. Nr.	Pos.	Bezeichnung	Art. Nr.
01	Systemgehäuse mit Bolzen	34170770	54	Dichtung kpl.	34170767
02	Lauf	34170180	55	Ventilhebel kpl.	34170123
03	O-Ring 7.1 x 1.6	34170169	56	Verstellschraube Weg	34170165
04	Kornträger	34170181	57	Verstellschraube Kraft	34170107
04	Kornträger Junior	34170189	58	Ventilspannhebel kpl.	34170730
05	Gewindestift M4 x 5	34170168	60	Rasthebel kpl.	34170141
06	Kornntunnel kpl.	34170182	62	Hebel zu Ladebolzen	34170110
07	Laufgewicht 100 g/kpl.	34170564	64	Zuggestänge rechts	34170768
09	Druckbehälter kpl.	34170200	65	Zuggestänge links	34170769
09	Druckbehälter kpl. Junior	34170201	70	IRC kpl.	34170774
10	O-Ring 2.9 x 1.78	34170406	70	Ladebolzen	34170108
11	Einsatz	34170403	71	Schiebeknopf zu Ladebolzen	34170765
12	O-Ring 5.28 x 1.78	34170407	72	Griff zu Ladebolzen	34170766
13	Fächerscheibe	34170405	73	Schraube zu Ladebolzen	34170109
14	Druckfeder	34170409	74	O-Ring 2.5 x 1.2	34170106
15	Stössel	34170404	75	Endkappe	34170155
16	Abstandhalter	34170410	80	U-Schaft Buche kpl.	34170500
17	Dichtung	1408071	80	R-Schaft Schichtholz kpl.	34170591 B/GR
18	Anschlussstück	34170401	80	R-Schaft Schichtholz kpl.	34170591 GN/GR
19	O-Ring 12.42 x 1.78	34170211	80	R-Schaft Schichtholz kpl.	34170591 F
20	Quadring 3.68 x 1.78	1408050	80	L-Schaft Schichtholz kpl.	34170593 B/GR
21	Kolben	34170402	80	U-Schaft Schichtholz Junior	34170595
22	Sicherungsring	34170209	81	Schaftbacke	
23	Gewindestift Tufloc M3 x 4	34170746	82	Brücke	34170512
24	Federführung	34170150	84	O-Ring 16 x 1.5	34170570
25	Achse zu Federführung	34170151	85	Befestigungsplatte	34170506
26	Druckfeder RV	34170195	86	Schiene	34170504
27	Verschlusschraube	34170103	87	Zylinderschraube M5 x 12	34170551
27	Verschlusschraube	34170742	88	Spax-Schrauben 3 x 12	34170559
27	Verschlusschraube	34170743	89	Scheibe	34170505
28	O-Ring 1.9 x 1.25	34170104	90	Senkschraube M6 x 18	34170178
29	Stange kpl.	34170170	92	Schaftgewicht 50 g kpl.	34170566
30	Druckfeder zu Klinke	34170179	153	Spax-Schraube 4 x 45	34170738
31	Entriegelungsknopf	34170191	158	Abdeckstopfen	34170550
32	Zylinderstift 3m6 x 24	34170127	220	Schaftbackenträger	34170540
33	Rückstellfeder Entriegelung	34170171	221	Spannschieber	34170546
34	Laschenbolzen	34170120	222	Zylinderschraube M5 x 25	34170547
35	Bolzen zu Stange	34170176	223	Scheibe 5.3 DIN 125 A	
36	Zylinderstift 3h6 x 24	34170160	225	Senkschraube M6 x 25	34170548
37	Achse zu Ventilhebel	34170126	226	Stützblech	34170543
38	Achsbolzen zu Fanghebel	34170149	227	Zylinderschraube M5 x 55	34170544
40	Sicherungsscheibe 2.3	34170197	230	Schaftkappe	34170532
43	Abzugsträger	34170134	231	Schaftkappenschiene	34170535
44	Abzugszunge	1401020	240	Schwenkplatte	34170531
45	Linsenkopfschraube M3 x 8	1401080	241	Spannstück	34170507
47	Abzugsgestänge vormontiert	34170736	242	Schaftschraube	34170534
48	Druckfeder zu Abzugswippe	34170193	250	Schaftplatte	34170530
50	Fanghebel	34170192	251	Zylinderschraube M5 x 25	34170547
51	Rückstellfeder z. Fanghebel	34170156	252	Scheibe 5.3	
52	Schussventil kpl.	34170300	260	Distanzplatte	34170536
53	Distanzscheibe zu SV	34170147			

Wichtig: Bei jeder Ersatzteilbestellung muss die Teile- und Waffennummer angegeben werden.

8. Standardzubehör

Artikel Nr.	Bezeichnung:
34170800	Hämmerli Präzisions-Diopter (AR 50 Junior wahlweise Präzisions- oder Standarddiopter)
34170585	Anleitung mit Schussbild und Garantiekarte
1206270	1x Schraubendreher flach
1206030	1x 6kt-Schlüssel SW 4,0
1309130	1x 6kt-Schlüssel SW 1,5
1309140	1x 6kt-Schlüssel SW 2,0
34170850	1x 6kt-Schlüssel SW 3,0
34170852	Ringkorn 4,0
34170851	Ringkorn 4,2
1409430	Fülladapter für Pressluftpumpe und Flasche
1409020	Reinigungspfropfen
34170566	1x Schaftgewicht 50 g/kpl.
34170406	Ersatz O-Ring für Anschlussstück
34170610	Montagedorn für O-Ring

8.1 Sonderzubehör

34170200	Druckbehälter kpl.
34170201	Druckbehälter kpl. Junior
34170564	Laufgewicht kpl. 100 g
34170566	Schaftgewicht kpl. 50 g
11042000	Visierhöhung
34170536	Distanzplatten 4 mm
1409800	Luftpumpe
34918205	Irisblende verstellbar
1409440	Manometer f. Junior

Für weiteres Zubehör verlangen Sie den Hämmerli-Zubehörekatalog.

9. Technische Daten

Hämmerli	AR 50	AR 50 Junior
Kaliber	4,5 mm/.177	4,5 mm/.177
Gesamtlänge	1080 mm	1058 mm
Gesamtbreite	ca. 55 mm	ca. 55 mm
Gesamthöhe	ohne Diopter ca. 200 mm	ohne Diopter ca. 200 mm
Druckspeicher	Betriebsdruck max. 200 bar	Betriebsdruck max. 200 bar
Treibmittel	Pressluft	Pressluft
Gesamtgewicht	ca. 4,5 kg	ca. 3,7 kg
Visierlänge	ca. 730–820 mm	ca. 708–798 mm
Lauflänge	495 mm	495 mm
Geschoss- geschwindigkeit	ca. 170 m/s	ca. 170 m/s
Schusskapazität pro Füllung (200 bar)	ca. 270 Schuss	ca. 230 Schuss

Technische Änderungen vorbehalten!

10. Garantiebestimmungen

Die SIG Arms Hämmerli AG verpflichtet sich gegenüber dem Käufer, während der Garantiefrist von 1 Jahr, beginnend ab Kaufdatum, die Waffe kostenlos instandzusetzen, falls sie aufgrund von Material- oder Fabrikationsfehlern defekt werden sollte. Senden Sie uns deshalb die Garantiekarte vollständig ausgefüllt innerhalb von 8 Tagen nach dem Kauf Ihrer Sportwaffe zurück. Unser Kundendienst steht Ihnen danach jederzeit gerne zur Verfügung.

Nicht unter die Garantie fallen normale Abnutzungen, Folgen unsachgemässer Behandlung, zweckentfremdete Verwendung, mangelnde Pflege, Eingriffe von nicht berechtigten Personen, mutwillige Zerstörung sowie Reinigungsarbeiten.

Wie vorgehen

Senden Sie die vollständig ausgefüllte Garantiekarte innerhalb von 8 Tagen nach dem Kauf Ihrer Sportwaffe an uns zurück.

Falls an Ihrer Sportwaffe ein Problem auftreten sollte, bringen Sie diese zurück zu Ihrem Fachhändler oder senden Sie die Sportwaffe an eine auf der Rückseite aufgeführte Adresse. Sie erhalten die reparierte Sportwaffe umgehend zurück.

Carnet d'instructions Hämmerli AR 50

Chère tireuse sportive,
Cher tireur sportif,

Avec le design et la conception high-tech de la carabine à air comprimé AR 50, Hämmerli a une fois de plus montré la voie. Si vous n'aviez pas encore choisi un de nos produits dans une autre discipline de tir, nous vous accueillons avec plaisir dans le vaste cercle des tireuses et tireurs Hämmerli.

Vous profitez d'un savoir-faire technique et productif Hämmerli de plus de 130 ans, de la philosophie de produits et d'entreprise du standard Hämmerli reconnu dans le monde entier ainsi que d'une infrastructure de service performante. Nous vous souhaitons beaucoup de plaisir et tout le succès sportif possible avec votre nouvelle Hämmerli AR 50.

A observer impérativement

Avant d'utiliser votre Hämmerli AR 50, familiarisez-vous avec la manipulation et le fonctionnement de cette arme à l'aide du présent carnet d'instructions. Même l'arme la plus sûre peut devenir dangereuse pour vous ou pour d'autres si elle est manipulée incorrectement. Tenez toujours l'arme de manière à ne mettre personne en danger. Même si vous savez l'arme déchargée, manipulez-la comme si elle était chargée.

Une manipulation brutale ou incorrecte ainsi qu'un manque d'entretien peuvent dégrader le fonctionnement et la sécurité de votre arme. Des interventions inappropriées dans le mécanisme, des dégâts résultant d'une manipulation brutale ou des modifications apportées par des tiers délient le constructeur de toute prétention de garantie. Seuls des professionnels doivent exécuter des travaux sur les armes. Faites contrôler à intervalles réguliers le fonctionnement et la sécurité de votre arme dans un magasin reconnu.

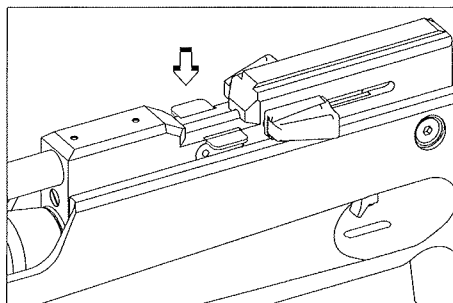
Ce carnet d'instructions doit être remis avec l'arme si celle-ci change de propriétaire.

Les armes doivent être gardées hors d'atteinte des personnes non autorisées, en particulier des enfants. Entrez toujours les munitions séparément.

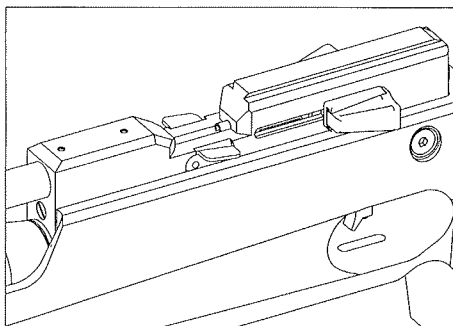
1. Manipulation

Armement et chargement

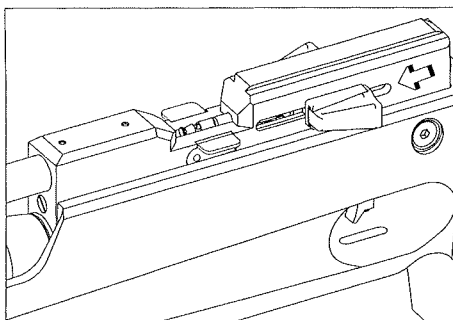
1.1 En pressant le bouton de déverrouillage, le système est automatiquement armé.



Le goujon de chargement libère la rainure de chargement pour la mise en place du Diabolo (projectile).



1.2 Mettez le Diabolo (projectile) en place et avancez le goujon de chargement avec le bouton coulissant jusqu'au déclic audible. La carabine à air comprimé est maintenant chargée et prête à faire feu. En actionnant la détente, l'air précomprimé est libéré et provoque le départ du coup.



La carabine à air comprimé Hämmerli ne peut en principe être déchargée que par un départ du coup. Veuillez observer en cela les précautions de sécurité nécessaires.

Attention: avant tout travail de réglage, de montage, d'entretien et de nettoyage, il faut impérativement vérifier que l'arme est désarmée et le canon libre de tout corps étranger.

2. Détente

Queue de détente

La queue de détente peut être ajustée individuellement selon l'anatomie de la main du tireur. Après libération de la vis (E), la queue de détente glisse en avant et en arrière sur son rail et peut être déplacée latéralement. Après libération de la vis (F), la queue de détente peut être tournée sur son axe longitudinal et réglée en hauteur. En desserrant complètement la vis (F), on peut enlever la queue de détente et la tourner de 180° pour que la partie longue de la queue de détente soit dirigée vers le bas.

Résistance de détente

La résistance de détente est réglable individuellement. Elle se répartit en 1/3 pour la course de détente et 2/3 pour le cran d'arrêt proprement dit. En tournant la vis (A) vers la droite (dans le sens horaire), on augmente la résistance de détente. En tournant la vis (A) vers la gauche (sens horaire inverse), on diminue la résistance de détente.

Course de détente

La course de détente, autrement dit la distance que parcourt la queue de détente jusqu'au cran d'arrêt, est aussi réglable. En tournant la vis (B) vers la droite (dans le sens horaire), on raccourcit la course de détente (détente directe). En tournant la vis (B) vers la gauche (sens horaire inverse), on allonge la course de détente.

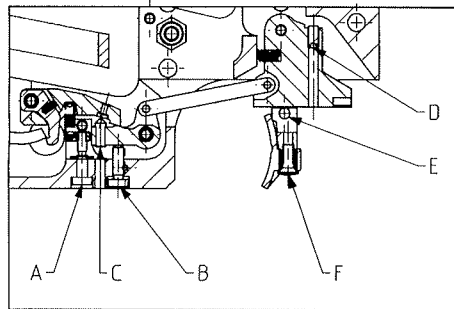
Cran d'arrêt

Le cran d'arrêt a été réglé de manière optimale en usine. Si une correction s'avère nécessaire, vous obtenez un cran d'arrêt plus long (course résiduelle) en tournant la vis (C) vers la droite (dans le sens horaire), et un cran d'arrêt plus

«sec» et direct en tournant la vis (C) vers la gauche (sens horaire inverse). Evitez de trop tourner la vis vers la gauche, car le cran d'arrêt est alors neutralisé et ne se sent plus. La vis de cran d'arrêt (C) ne devrait en aucun cas être complètement sortie.

Butée de détente

La course résiduelle de détente après le départ du coup est également réglable. En tournant la vis (D) vers la droite (dans le sens horaire), on réduit la course résiduelle. En tournant la vis (D) vers la gauche (sens horaire inverse), on allonge la course résiduelle.



Tirer à vide

Cette AR 50 est équipée d'un ajustage pour le tir à vide.

- Dévisser le cylindre à air comprimé jusqu'à ce que l'air s'échappe!
- Pousser le bouton de déverrouillage.
- Avec la poignée de chargement pousser le bouton d'armement jusqu'à l'encliquetage perceptible.
- La détente est maintenant armée et peut être déclenchée sans décharge propulsive.

3. Visée

Montage du dioptré

Glissez le dioptré de précision Hämmerli sur la glissière prismatique et serrez-le à la bonne distance de l'œil avec la clé six-pans fournie. Il n'est pas nécessaire de serrer les vis trop fortement. La vis de blocage ne doit être serrée que lorsque le dioptré est en place sur la glissière. Si vous montez des accessoires (diaphragme iris, diaphragme de dioptré etc.), ceux-ci ne doivent pas être serrés avec un outil, car cela pourrait compromettre la précision du dioptré. Un serrage à la main suffit amplement.

Correction en hauteur et en dérive

La correction se fait à l'aide des deux boutons de réglage (haut-bas; gauche-droite). Le point d'impact se déplace de 0,5 mm à 10 m de distance ou de 2,5 mm à 50 m de distance par cran.

Plage de réglage

Réglage en hauteur 10 mm, réglage latéral 8 mm. Si on force les vis de réglage sur la butée, la précision en souffre. Nous déclinons toute garantie si les vis ont été forcées.

Sens de rotation

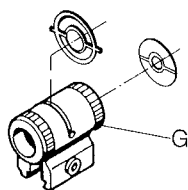
- Correction en hauteur = tournez dans le sens horaire avec un coup portant haut
- = tournez dans le sens horaire inverse avec un coup portant bas
- Correction en dérive = tournez dans le sens horaire avec un coup portant à droite
- = tournez dans le sens horaire inverse avec un coup portant à gauche

Mise à zéro

Lorsque l'arme a été réglée, les boutons de réglage peuvent être mis sur «0». Pour cela, tirez le tambour vers le haut, respectivement vers la droite, tournez le tambour sorti jusqu'à «0» et laissez-le ensuite s'encliqueter à nouveau.

Guidon

Le dispositif du guidon est construit de manière à ce que vous puissiez monter des guidons en métal ou des guidons transparents. Pour cela, il faut dévisser la vis de guidon (G). Les guidons en métal sont insérés dans la fente supérieure. Les guidons transparents sont glissés dans le tunnel de guidon depuis l'arrière et fixés avec la vis de guidon (G). Le tunnel de guidon est aussi prévu pour recevoir un œil d'aigle.



4. Réservoir d'air comprimé

L'arme est équipée d'un réservoir d'air comprimé amovible, prévu pour une pression maximale admissible de 200 bars. Le réservoir peut être dévissé et changé à tout moment.

Mise en garde:

On propose dans le commerce des réservoirs à 300 bars qui sont munis du même filetage que les réservoirs avec une pression admissible de 200 bars. En cas d'utilisation d'un réservoir de 300 bars, il faut employer lors du remplissage un réducteur de pression réglé à 200 bars.

Au remplissage, veillez à utiliser exclusivement de l'air comprimé exempt d'huile et d'eau, avec une pression maximale de 200 bars. Les réservoirs remplis ne doivent jamais être exposés à des températures dépassant 50°C. Aucune manipulation ne doit être faite sur les réservoirs, y compris les soupapes. Il faut aussi observer strictement les prescriptions RTGP (Règles Techniques des Gaz sous Pression) lors du remplissage.

Remplissage du réservoir d'air comprimé

Vissez et serrez l'adaptateur fourni sur la bouteille d'air comprimé. Dévissez le réservoir de l'arme puis vissez-le sur l'adaptateur. Ouvrez lentement la vanne de la bouteille d'air comprimé et refermez-la après env. 1 minute. Dévissez le réservoir rempli et vissez-le à la main sur l'arme jusqu'à la butée.

Le joint torique du raccord doit être régulièrement enduit de graisse spéciale (par ex. vaseline).

Vidage du réservoir

Le réservoir peut être vidé avec l'adaptateur fourni. Pour cela, vissez l'adaptateur sur le réservoir jusqu'à ce que vous entendiez l'air s'échapper.

Après 5 années, le réservoir d'air comprimé doit être contrôlé par une instance autorisée (par ex. Hämmerli). La date de fabrication figure sur la cartouche.

Hämmerli n'assume aucune responsabilité pour des dégâts de toute sorte en cas de non-observation de ces indications de sécurité ou d'une manipulation incorrecte des réservoirs d'air comprimé et/ou des réservoirs de remplissage.

5. Modification de la répartition des masses

5.1 Montage des contrepoids de crosse

Poids additionnels dans la crosse: dévissez la vis (224) et sortez-la de la crosse. Enlevez la joue de crosse. Enlevez la pièce d'insertion en métal (226). Placez les pièces en mousse dans les trous, puis mettez les poids additionnels (max. 4x50 g) par-dessus. Remettez la pièce d'insertion (226). Fixez ensuite la joue de crosse à la crosse avec la vis (224).

Poids additionnels dans le support de joue de crosse, (220):

libérez les vis (222) et enlevez la joue de crosse (81). Placez les pièces en mousse dans les trous du support de joue de crosse, puis mettez les poids additionnels (max. 4x50 g) par-dessus. Fixez ensuite la joue de crosse avec les vis (222).

5.2 Montage des contrepoids de canon

Le poids total de l'arme peut être augmenté en utilisant un contrepoids de canon.

Pour cela, démontez le porte-guidon (4). Glissez le contrepoids sur le canon et serrez les vis sans tête. D'autres contrepoids peuvent être montés sur le canon entre le pont (82) et la boîte-système. Il faut pour cela libérer les deux vis sans tête (5). Le canon est sorti du système vers l'avant. Placez les contrepoids sur le canon et remettez celui-ci en place.

6. Réglage de la crosse

6.1 Joue de crosse

La joue de crosse se règle en hauteur et latéralement. De plus, on peut placer quatre poids additionnels de 50 g dans la crosse et deux + deux poids additionnels dans la joue de crosse.

6.2 Réglage en hauteur

Pour monter la joue de crosse: libérez la vis (224) de la distance sur laquelle la joue doit être montée. Tournez la vis (225) dans le sens horaire inverse jusqu'à ce que la hauteur voulue soit atteinte. Serrez ensuite la vis (224).

Pour descendre la joue de crosse: libérez la vis (224), serrez la vis (225) dans le sens horaire jusqu'à ce que la hauteur voulue soit atteinte. Serrez ensuite la vis (224). Un tour de vis correspond à un déplacement de 1 mm.

6.3 Réglage latéral

Libérez les vis (222), amenez la joue de crosse en position voulue, resserrez les vis (222). Les pièces de serrage (221) ont un perçage excentré, si bien que la plage de réglage latéral peut être modifiée en les tournant de 180°.

6.4 Plaque de couche

La plaque de couche est réglable selon trois axes.

6.5 Réglage en hauteur

Libérez la vis (232) et faites glisser la plaque de couche dans la position voulue. Resserrez la vis (232). La plage de réglage peut être contrôlée sur une échelle millimétrique graduée par 5 sur la plaque d'inclinaison (240).

6.6 Réglage latéral

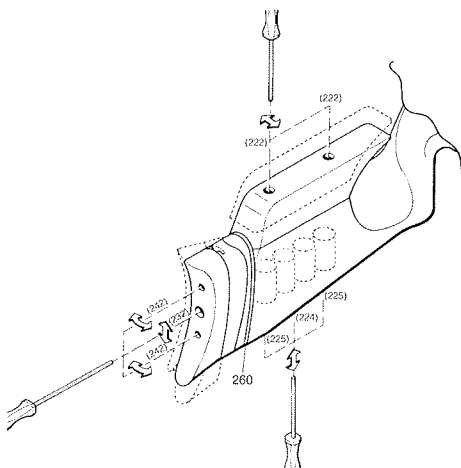
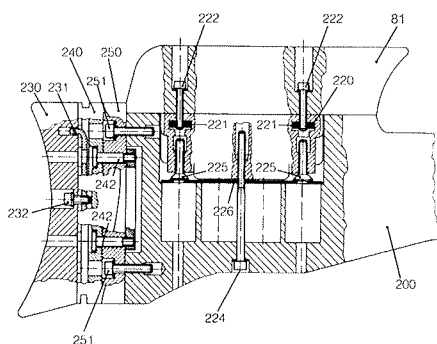
Amenez la plaque de couche en position de départ (réglage de hauteur à «zéro»). Libérez la vis (242). Basculez la plaque de couche dans la position voulue. Revissez la vis (242). La plage d'inclinaison peut être lue sur le rapporteur gradué par 5. Effectuez le réglage en hauteur comme sous 6.5.

6.7 Réglage d'inclinaison de la plaque de couche

Libérez la vis (232) et sortez-la de la plaque de couche. Le rail de plaque de couche (231) peut être réglé dans les positions angulaires 15° et 7°. Pour cela, placez le tourillon du rail de plaque de couche (231) dans un des perçages latéraux. Remontez la plaque de couche et faites les réglages selon 6.5 et 6.6.

6.8 Rallongement de la crosse (plaques intercalaires de 4 mm)

Démontez la plaque de couche (230). Mettez le réglage latéral sur 0° (voir 6.6), libérez les vis (251) jusqu'à ce que la plaque de crosse (250) puisse être enlevée de la crosse. Mettez une plaque intercalaire (260) en place (attention: les tourillons de la plaque doivent regarder la plaque de couche, les trous sont côté crosse). Remontez la plaque de crosse (250), serrez les vis (251). Faites les réglages selon 6.5, 6.6 et 6.7.



7. Liste des pièces de rechange Hämmerli AR 50

Pos.	Désignation	No art.	Pos.	Désignation	No art.
01	Boîte-système avec goujons	34170770	54	Joint compl.	34170767
02	Canon	34170180	55	Levier de soupape compl.	34170123
03	Joint torique 7,1x1,6	34170169	56	Vis de réglage course	34170165
04	Porte-guidon	34170181	57	Vis de réglage force	34170107
04	Porte-guidon Junior	34170189	58	Levier tension soupape cpl.	34170730
05	Vis sans tête M4x5	34170168	60	Levier d'arrêt compl.	34170141
06	Tunnel de guidon compl.	34170182	62	Levier de chargement	34170110
07	Contrepoids de canon 100 g	34170564	64	Tringlerie droite	34170768
09	Réservoir d'air comprimé cpl.	34170200	65	Tringlerie gauche	34170769
09	Réservoir d'air comp. cpl. Jun.	34170201	70	IRC compl.	34170774
10	Joint torique 2,9x1,78	34170406	70	Manchon de chargement	34170108
11	Pièce d'insertion —	34170403	71	Bouton coulissant	34170765
12	Joint torique 5,28x1,78	34170407	72	Poignée de chargement	34170766
13	Rondelle à éventail	34170405	73	Vis de chargement	34170109
14	Ressort de pression	34170409	74	Joint torique 2,5x1,2	34170106
15	Poussoir	34170404	75	Bouchon	34170155
16	Pièce intercalaire	34170410	80	Crosse U en hêtre, compl.	34170500
17	Joint	1408071	80	Crosse D bois stratifié, compl.	34170591 B/GR
18	Pièce de raccordement	34170401	80	Crosse D bois stratifié, compl.	34170591 GN/GR
19	Joint torique 12,42x1,78	34170211	80	Crosse D bois stratifié, compl.	34170591 F
20	Joint 3,68x1,78	1408050	80	Crosse G bois stratifié, compl.	34170593 B/GR
21	Piston	34170402	80	Crosse U bois stratifié, Junior	34170595
22	Circlips	34170209	81	Joue de crosse	
23	Vis sans tête Tufloc M3x4	34170746	82	Pont	34170512
24	Guide-ressort	34170150	84	Joint torique 16x1,5	34170570
25	Axe de guide-ressort	34170151	85	Plaque de fixation	34170506
26	Ressort de pression RV	34170195	86	Rail	34170504
27	Vis de fermeture	34170103	87	Vis cylindrique M5x12	34170551
27	Vis de fermeture	34170742	88	Vis Spax 3x12	34170559
27	Vis de fermeture	34170743	89	Rondelle	34170505
28	Joint torique 1,9x1,25	34170104	90	Vis à tête fraisée M6x18	34170178
29	Tige complète	34170170	92	Contrepoids de cr. 50 g com.	34170560
30	Ressort de pression cliquet	34170179	153	Vis Spax 4x45	34170738
31	Bouton de déverrouillage	34170191	158	Bouchon	34170550
32	Vis sans tête 3m6x24	34170127	220	Support de joue	34170540
33	Ressort de rappel verrouillage	34170171	221	Pièce de serrage	34170546
34	Boulon	34170120	222	Vis cylindrique M5x25	34170547
35	Boulon de tige	34170176	223	Rondelle 5,3 DIN 125 A	
36	Vis sans tête 3h6x24	34170160	225	Vis à tête fraisée M6x25	34170548
37	Axe de levier de soupape	34170126	226	Tôle d'appui	34170543
38	Boulon	34170149	227	Vis cylindrique M5x55	34170544
40	Circlips 2,3	34170197	230	Plaque de couche	34170532
43	Support de détente	34170134	231	Rail de plaque de couche	34170535
44	Queue de détente	1401020	240	Plaque d'inclinaison	34170531
45	Vis tête cyl. bombée M3x8	1401080	241	Pièce de serrage	34170507
47	Tige de détente	34170736	242	Vis de crosse	34170534
48	Ressort de bascule dét.	34170193	250	Plaque de crosse	34170530
50	Levier de gâchette	34170192	251	Vis cylindrique M 5x25	34170547
51	Ressort levier de gâchette	34170156	252	Rondelle 5,3	
52	Soupape de tir compl.	34170300	260	Plaque intercalaire	34170536
53	Plaque intercalaire pour SV	34170147			

Important: à chaque commande de pièces de rechange, il faut indiquer les numéros de pièce et celui de l'arme.

8. Accessoires standard

No art.	Désignation
34170800	Dioptre de précision Hämmerli (AR 50 Junior à choix dioptre de précision ou dioptre standard)
34170585	Mode d'emploi avec blason de tir et carte de garantie
1206270	1x tournevis normal
1206030	1x clé Inbus SW 4,0
1309130	1x clé Inbus SW 1,5
1309140	1x clé Inbus SW 2,0
34170850	1x clé Inbus SW 3,0
34170852	Guidon annulaire 4,0
34170851	Guidon annulaire 4,2
1409430	Adaptateur de remplissage pour pompe et bouteille d'air comprimé
1409020	Bouchons de nettoyage
34170566	1x contrepoids de crosse 50 g compl.
34170406	Joint torique de rechange pour pièce de raccordement
34170610	Poinçon de montage O-Ring

8.1 Accessoires spéciaux

34170200	Réservoir d'air comprimé, Junior
34170201	Réservoir d'air comprimé, compl.
34170564	Contrepoids de canon 100 g compl.
34170566	Contrepoids de crosse 50 g compl.
11042000	Ligne de visée rehaussée
34170536	Plaque intercalaire 4 mm
1409800	Pompe à air
34918205	Diaphragme iris réglable
1409440	Manomètre Junior

Pour d'autres accessoires, demandez le catalogue des accessoires Hämmerli.

10. Dispositions de garantie

Hämmerli SIG Arms SA prend l'engagement envers l'acheteur de remettre l'arme en état gratuitement en cas de défectuosité de matériel ou de fabrication, ce pendant la durée de garantie d'une année à partir de la date d'achat. Veuillez donc nous renvoyer la carte de garantie dûment remplie dans les 8 jours suivant l'achat de votre arme de sport. Notre service après-vente est ensuite à votre disposition en tout temps.

La garantie ne vaut pas pour une usure normale des pièces, les suites d'un traitement inadéquat, une utilisation non conforme, un manque de soin, des interventions de personnes non qualifiées, un traitement destructif, ni pour les travaux de nettoyage.

Manière de procéder

Envoyez-nous la carte de garantie complètement remplie dans les 8 jours suivant l'achat de votre arme de sport.

Si un problème devait survenir avec votre arme de sport, rappez-la à votre revendeur spécialisé ou envoyez-la à l'une des adresses figurant au verso. Elle vous sera retournée réparée dans les meilleurs délais.

9. Données techniques

Hämmerli	AR 50	AR 50 Junior
Calibre	4,5 mm/.177	4,5 mm/.177
Longueur hors tout	1080 mm	1058 mm
Largeur hors tout	env. 55 mm	env. 55 mm
Hauteur hors tout	sans dioptre env. 200 mm	sans dioptre env. 200 mm
Accumulateur de pression	pression de service max. 200 bars	pression de service max. 200 bars
Agent propulseur	air comprimé	air comprimé
Poids total	env. 4,5 kg	env. 3,7 kg
Ligne de mire	env. 730–820 mm	env. 708–798 mm
Longueur du canon	495 mm	495 mm
Vitesse du projectile	env. 170 m/s	env. 170 m/s
Nombre de coups par recharge (200 bars)	env. 270	env. 230

Modifications techniques réservées!

Hämmerli AR 50 User Manual

Dear Markswoman,
Dear Marksman,

With the high-tech design and concept of the AR 50 air rifle, Hämmerli is once again treading new paths. If you have not yet made acquaintance with one of our products in another shooting discipline, we take pleasure in welcoming you now, as a new Hämmerli markswoman/marksman.

Not only will you benefit from the shooting and production engineering know-how that Hämmerli has acquired over more than 130 years; you will also benefit from the product and corporate philosophy of the world-renowned Hämmerli concern, and an efficient service infrastructure.

We wish you pleasure and sporting success with your new Hämmerli AR 50.

Please note without fail

Before using your Hämmerli AR 50, please familiarize yourself with the handling and functioning of the weapon by reading the user manual. Even the safest weapon can become a danger to you and others if not used properly. Always hold the weapon in such a way that nobody is endangered. Even an unloaded weapon must be handled as if it were loaded.

Incorrect handling and inadequate attention can affect the function and safety of your weapon.

Any tampering with the mechanism, damage caused by the application of force and modifications made by third parties release the manufacturer from all claims under the warranty. Work on the weapon must be performed by qualified persons only. From time to time, have your weapon checked for proper functioning and safety by a recognized specialist dealer. These instructions must always be handed over if ownership of the weapon changes.

Always store weapons out of reach of unauthorized persons and, in particular, children. Ammunition must always be kept separate from the weapon.

Warning

To achieve maximum accuracy in competitive shooting, the trigger pull weight can be precisely adjusted. **If the trigger resistance is set too low, the weapon may fire**, even if the trigger is touched only lightly, or the weapon is struck sharply.

Please comply at all times with the statutory provisions applicable in your country for the use of sporting weapons.

Care

After use, the metal parts must be treated against moisture with an acid-free gun oil.

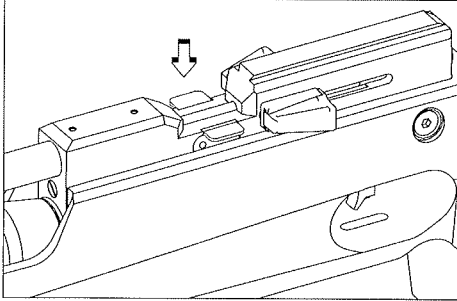
The moving parts have been permanently lubricated in the factory and require no subsequent lubrication.

The inside of the barrel may only be cleaned by shooting through standard commercial felt plugs. On no account introduce a cleaning rod through the muzzle into the barrel.

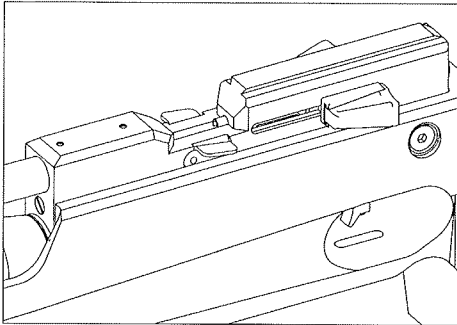
1. Handling

Cocking and loading

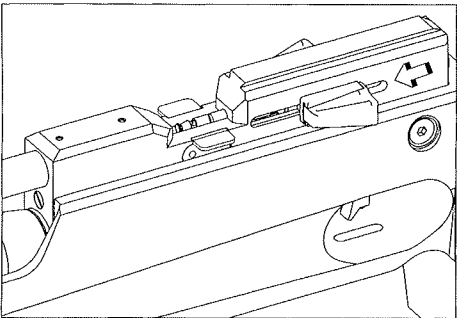
1.1 The system is automatically cocked when the unlocking knob is pressed down.



The loading bolt frees the loading chamber to insert the pellet.



1.2 Insert the pellet and use the slide knob to push the loading bolt forwards until it audibly notches home. The airgun is now loaded and ready to fire. Precompressed air is released when the trigger is pulled, and the weapon will fire.



The Hämmerli Match Airgun can only be discharged by firing. Please always respect the necessary safety precautions.

Important: before all adjustment, assembly, care and cleaning work, make sure that the gun has been uncocked and that no foreign bodies are present in the barrel.

2. Trigger

The trigger tongue

The trigger tongue can be individually adjusted to match the marksman's trigger finger. After slackening the screw (E), the trigger tongue can be slid forwards and backwards on the rail, and also pivoted out sideways. After completely releasing the screw (F), the trigger tongue can be rotated round its longitudinal axis and adjusted vertically. When the screw (F) is completely released, the trigger tongue can be removed and turned through 180° so that the longer part of the trigger tongue now faces downwards.

The trigger pull weight

The trigger pull weight is individually adjustable. It is subdivided into $\frac{1}{3}$ for advance travel and $\frac{2}{3}$ for the actual trigger slack. When the screw (A) is turned to the right (clockwise), the trigger pull weight is increased. When the screw (A) is turned to the left (counter-clockwise), the trigger pull weight is reduced.

Trigger slack path

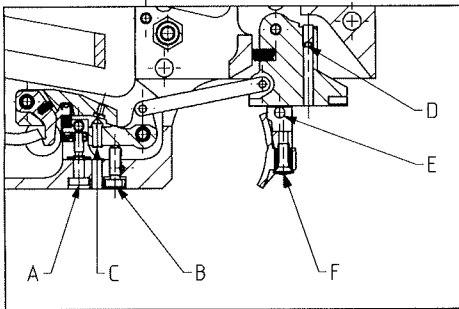
Trigger slack path, i.e. the distance through which the trigger tongue travels until reaching the trigger let-off, is adjustable. This distance is shortened by rotating the screw (B) to the right (clockwise) (standard trigger). When the screw (B) is rotated to the left (counter-clockwise), the trigger slack path is increased.

Trigger let-off

The trigger let-off is set to an optimum value in the factory. Should correction be necessary, retarded trigger let-off (subsequent travel) can be achieved by turning the screw (C) to the right, and a dry, more direct trigger let-off by turning screw (C) to the left. Do not turn too far to the left, otherwise the trigger let-off will be switched off, and is no longer perceptible. On no account should the trigger let-off screw (C) be released completely.

Trigger stop

The subsequent travel of the trigger after firing is adjustable. Turning screw (D) to the right (clockwise) shortens subsequent trigger travel. Turning the screw (D) to the left (counterclockwise) lengthens subsequent trigger travel.



Dry-firing

The model AR 50 is fitted with a dry-firing device.

- Unscrew the pressure tank until the air is completely escaped.
- Press the unloding knob.
- Push the loading bolt forward by using the slide knob for loading bolt, until you hear the "click".
- The trigger is now cocked and can be pulled without releasing the propelling charge!

3. Sighting

Fitting the peep sight

Push the Hämmerli precision peep sight onto the Vee-rail and hand tighten at the desired distance from the eye using the hexagon wrench supplied. Excessive tightening of the screws is not required. The clamping screw must only be tightened when the peep sight is mounted on its rail. When fitting accessories (iris diaphragms, peep sight diaphragms etc.) these must not be tightened with a tool, as the accuracy of the peep sight can be adversely affected. Tightening by hand is perfectly sufficient.

Vertical and lateral adjustment

Adjustment is made with the two adjusting knobs (high-low; left-right). With each click, the point of impact is changed by 0.5 mm at a distance of 10 m, or 2.5 mm at a distance of 50 m.

Adjustment range

Vertical adjustment 10 mm, lateral adjustment 8 mm. Overtightening of the adjusting screws on the stop will adversely affect accuracy. If the adjusting screws are subjected to excessive force, our guarantee lapses.

Direction of rotation

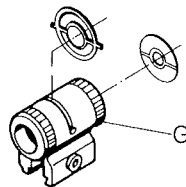
- Vertical adjustment = if the shot is high, turn clockwise
= if the shot is low, turn counter-clockwise
- Lateral adjustment = if the shot is too far to the right, turn clockwise
= if the shot is too far to the left, turn counter clockwise

Zero adjustment

When the weapon has been sighted-in, the adjusting knobs can be set to «0». For this purpose, pull the cylinder upwards or to the right, turn the extracted cylinder to scale value «0» and then allow the cylinder to notch home in the slotted disc.

Front sight

The front sight device is designed to take metal front sight inserts or clear-view front sights, as required. For this purpose, slacken the front sight screw (G). Metal front sight inserts are introduced into the upper slot. Clear-view front sights are pushed into the front sight tunnel from the rear and locked with the front sight screw (G). The front sight tunnel is also designed to take an eagle eye.



4. Compressed air tank

The weapon is fitted with a removable pressure tank which is only authorized for compressed air at a maximum of 200 bars.

Warning:

In the trade, tanks with a pressure of 300 bars are on sale and have the same connection thread as tanks with a permitted pressure of 200 bars. If 300 bar tanks are utilized, when filling, a pressure reducer must be fitted and set to 200 bars.

When refilling, make sure only to use compressed air free from oil and water and with a maximum pressure of 200 bars. Filled pressure tanks must never be exposed to temperatures of more than 50°C. Do not tamper with the pressure tank and valves. The TRG (Technical Rules for Compressed Gases) specifications on the filling of pressure vessels must be strictly complied with.

Filling the compressed air tank

Screw the adapter supplied onto the compressed air cylinder and tighten. Release the pressure tank from the weapon and then screw onto the compressed air cylinder adapter. Open the cylinder valve of the refill cylinder slowly, and close again after approximately 1 min. Now unscrew the pressure tank which has now been filled, and screw back onto the weapon by hand until the limit stop is reached.

The O-ring on the connection piece must be lubricated regularly with special grease (e.g. vaseline).

Draining the pressure tank

The pressure tank can be drained using the adapter supplied. This is screwed onto the tank until air can be heard flowing out.

After 5 years, the pressure cylinder must be inspected by an authorized body (e.g. Hämmerli). The year of manufacture is marked on the pressure cylinder.

Hämmerli accepts no liability for damage of any kind in the event of failure to comply with these safety instructions or other inappropriate use of pressure tanks and/or refill tanks.

5. Weight adjustment

5.1 Fitting the stock weights

Additional weights in the stock butt:

Release the screw (224) and remove it from the stock. Now remove the stock jaw from the stock. Remove the metal insert (226). Place foam inserts in the bores with additional weights on top of them (max. 4x50 g). Replace the metal insert (226). Secure the stock jaw on the stock with the screw (224).

Additional weights in the stock jaw carrier (220):

Release the screws (222), remove the stock jaw (81). Place the foam inserts in the stock jaw carrier bores, fit the additional weights (max. 4x50 g) and secure the stock jaw with the screws (222).

5.2 Fitting the barrel weights

Use of a barrel weight enables the total weight to be increased. For this purpose, dismantle the front sight carrier (4). Push the barrel weight onto the barrel and tighten the headless set screws. Further barrel weights can also be fitted on the barrel between the bridge (82) and the system housing. For this purpose, the two headless set screws (5) must be released. Pull the barrel forwards out of the system. Push the barrel weights onto the barrel and fit the barrel back into the system.

6. Stock adjustment

6.1 Stock jaw

The stock jaw can be adjusted vertically and laterally. Four additional weights can be mounted in the stock butt, with two + two additional weights in the stock jaw carrier (all weights 50 g).

6.2 Vertical adjustment

Raising the stock jaw: slacken the screw (224) by the amount through which the stock jaw is to be raised. Turn the screws (225) counter-clockwise until the desired stock jaw height is reached. Tighten the screw (224) clockwise.

Lowering the stock jaw: release the screw (224), turn the screw (225) clockwise until the desired height has been achieved. Now tighten the screw (224). One rotation of the screw is equivalent to a vertical adjustment of 1 mm.

6.3 Lateral adjustment

Release the screws (222), bring the stock jaw to the desired position and tighten the screws (item 222). The clamping slides (221) have an eccentric bore so that 180° rotation of these slides enables the lateral adjustment range to be varied.

6.4 Butt cap

The butt cap can be adjusted in three different directions.

6.5 Vertical adjustment

Slacken the screw (232) and push the butt cap into the desired position. Tighten the screw (232). The adjustment distance can be read on a millimetre scale with 0.5 mm graduations on the swivel plate (240).

6.6 Lateral adjustment

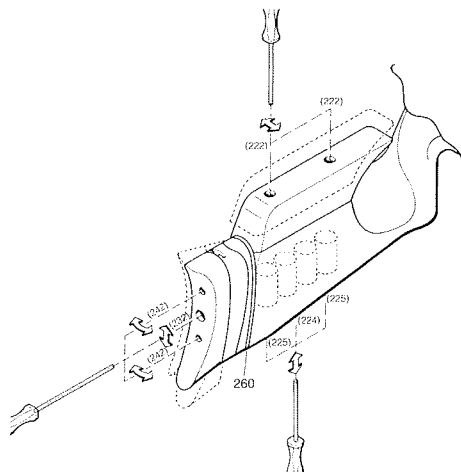
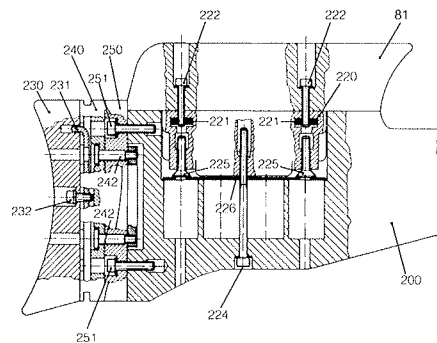
Bring the butt cap into its start position (height adjustment "zero"). Release the screws (242). Swivel the butt cap into the desired position. Tighten the screw (242). The swivel range can be read off on an angular scale with 0.5 mm graduations. Carry out vertical adjustment as described in 6.5.

6.7 Inclining the butt cap

Release the screw (232) and remove from the butt cap. The butt cap rail (231) can be set to angular positions of 15° and 7°. For this purpose, the pivot of the butt cap rail (231) is inserted into one of the lateral bores. Refit the butt cap. Adjust as described in 6.5 and 6.6.

6.8 Stock extension (4 mm spacing plates)

Dismantle the butt cap (230). Set the lateral adjustment to 0° (see 6.6). Slacken the screws (251) until the stock plate (250) can be removed from the stock. Fit the spacer (260). (Important: the spacer pivot must face the stock plate, and the recesses must point towards the stock.) Fit the stock plate (250) and tighten the screws (251). Carry out adjustments as described in 6.5 ... 6.7.



7. Hämmerli AR 50 spare parts list

Part	Description	Article No.	Part	Description	Article No.
01	System housing with bolt	34170770	56	Adjusting screw, distance	34170165
02	Barrel	34170180	57	Adjusting screw, force	34170107
03	O-ring 7.1 x 1.6	34170169	58	Valve clamping lever, complete	34170730
04	Front sight carrier	34170181	60	Stop lever, complete	34170141
04	Front sight carrier Junior	34170189	62	Lever for loading bolt	34170110
05	Headless set screw M 4x5	34170168	64	Tension linkage right	34170768
06	Front sight tunnel, complete	34170182	65	Tension linkage left	34170769
07	Barrel weight 100 g, complete	34170564	70	IRC complete	34170774
09	Pressure tank, complete	34170200	70	Loading bolt	34170108
09	Pressure tank, compl. Junior	34170201	71	Slide knob for loading bolt	34170765
10	O-ring 2.9x1.78	34170406	72	Grip for loading bolt	34170766
11	Insert	34170403	73	Screw for loading bolt	34170109
12	O-ring 5.28x1.78	34170407	74	O-ring 2.5x1.2	34170106
13	Serrated lock washer	34170405	75	Cover plug	34170155
14	Pressure spring	34170409	80	U-stock in beechwood, complete	34170500
15	Ram	34170404	80	R-stock in laminated wood, complete	34170591 B/GR
16	Spacer	34170410	80	R-stock in laminated wood, complete	34170591 GN/GR
17	Gasket	1408071	80	R-stock in laminated wood, complete	34170591 F
18	Connection piece	34170404	80	L-stock in laminated wood, complete	34170593 B/GR
19	O-ring 12.42x1.78	34170211	80	U-stock Junior	34170595
20	Quadrang 3.68x1.78	1408050	81	Stock jaw	
21	Butt	34170402	82	Bridge	34170512
22	Locking ring	34170209	84	O-ring 16x1.5	34170570
23	Headless screw Tufloc M3x4	34170746	85	Fixing plate	34170506
24	Spring guide	34170150	86	Rail	34170504
25	Shaft for spring guide	34170151	87	Cheese head screw M5x12	34170551
26	Pressure spring RV	34170195	88	Spax screws 3x12	34170559
27	Breech screw	34170103	89	Washer	34170505
27	Breech screw	34170742	90	Countersunk screw M6x18	34170178
27	Breech screw	34170743	92	Stock weight 50 g, complete	34170560
28	O-ring 1.9x1.25	34170104	153	Spax screw 4x45	34170738
29	Rod, complete	34170170	158	Cover plug	34170550
30	Pressure spring for catch	34170179	220	Stock jaw holder	34170540
31	Unlocking knob	34170191	221	Clamping slide	34170546
32	Cylindrical pin 3m6x24	34170127	222	Cheese head screw M5x25	34170547
33	Unlocking reset spring	34170171	223	Washer 5.3 DIN 125 A	
34	Clip bolt	34170120	225	Countersunk screw M6x25	34170548
35	Bolt for rod	34170176	226	Support plate	34170543
36	Cylindrical pin 3h6x24	34170160	227	Cheese head screw M5x55	34170544
37	Spindle for valve lever	34170126	230	Butt cap	34170532
38	Spindle bolt for sear lever	34170149	231	Butt cap rail	34170535
40	Lock washer 2.3	34170197	240	Swivel plate	34170531
43	Trigger holder	34170134	241	Clamping piece	34170507
44	Trigger tongue	1401020	242	Stock screw	34170534
45	Fillister head screw M3x8	1401080	250	Stock plate	34170530
47	Trigger rod	34170736	251	Cheese head screw M5x25	34170547
48	Pressure spring for trigger rocker	34170193	252	Washer 5.3	
50	Sear	34170192	260	Spacer plate	34170536
51	Reset spring for sear	34170156			
52	Firing valve, complete	34170300			
53	Spacer washer for firing valve	34170147			
54	Gasket, complete	34170767			
55	Valve lever, complete	34170123			

Important: when ordering spare parts, always indicate the part and weapon No.

Absender:
Sender:
Expediteur:

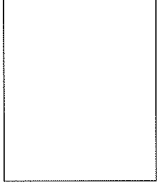
Name:
Name:
Nom:

Adresse:
Address:
Adresse:

PLZ:
ZIP:
CP:

Wohnort:
City:
Domicile:

Staat:
Country:
Pays:

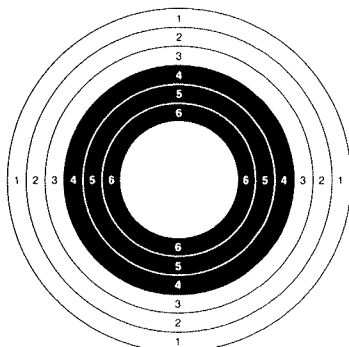


SIG Arms HÄMMERLI AG
Postfach
CH-5600 Lenzburg 1
Switzerland

**Originalschussbild Ihrer Waffe
5 Schuss auf 10 m**

**Ce groupement de 5 coups a été réalisé
à 10 m avec votre carabine**

**Original grouping of your rifle
5 rounds at 10 meters**



Wa.-Nr. _____

SIG Arms HÄMMERLI AG
Postfach
CH-5600 Lenzburg 1 (Schweiz)
Telefon 062/888 22 22
Telefax 062/888 22 00

SIG Arms HÄMMERLI LTD.
CH-5600 Lenzburg 1 (Switzerland)
Phone 062/888 22 22
Telefax 062/888 22 00

SIG Arms HÄMMERLI SA
CH-5600 Lenzburg 1 (Suisse)
Tél. 062/888 22 22
Téléfax 062/888 22 00

Hämmerli GmbH
Feldbergstr 9-11
D-79761 Waldshut-Tiengen 2
Telefon 07741/6005-0
Telefax 07741/64450

Internet: <http://www.haemmerli.ch>

Ein Unternehmen der SIG
Schweizerische Industrie-Gesellschaft Neuhausen
Une entreprise de SIG
Société Industrielle Suisse Neuhausen
A Subsidiary of SIG
Swiss Industrial Company Neuhausen

KL 7.98 / 1000