



HÄMMERLI AP40 HÄMMERLI AP40 junior



Achtung: Bei allen Einstellungen sind die Vorschriften der ISSF-Sportordnung zu beachten!

Attention: Tous les ajustements doivent être exécutés selon les règlements ISSF!

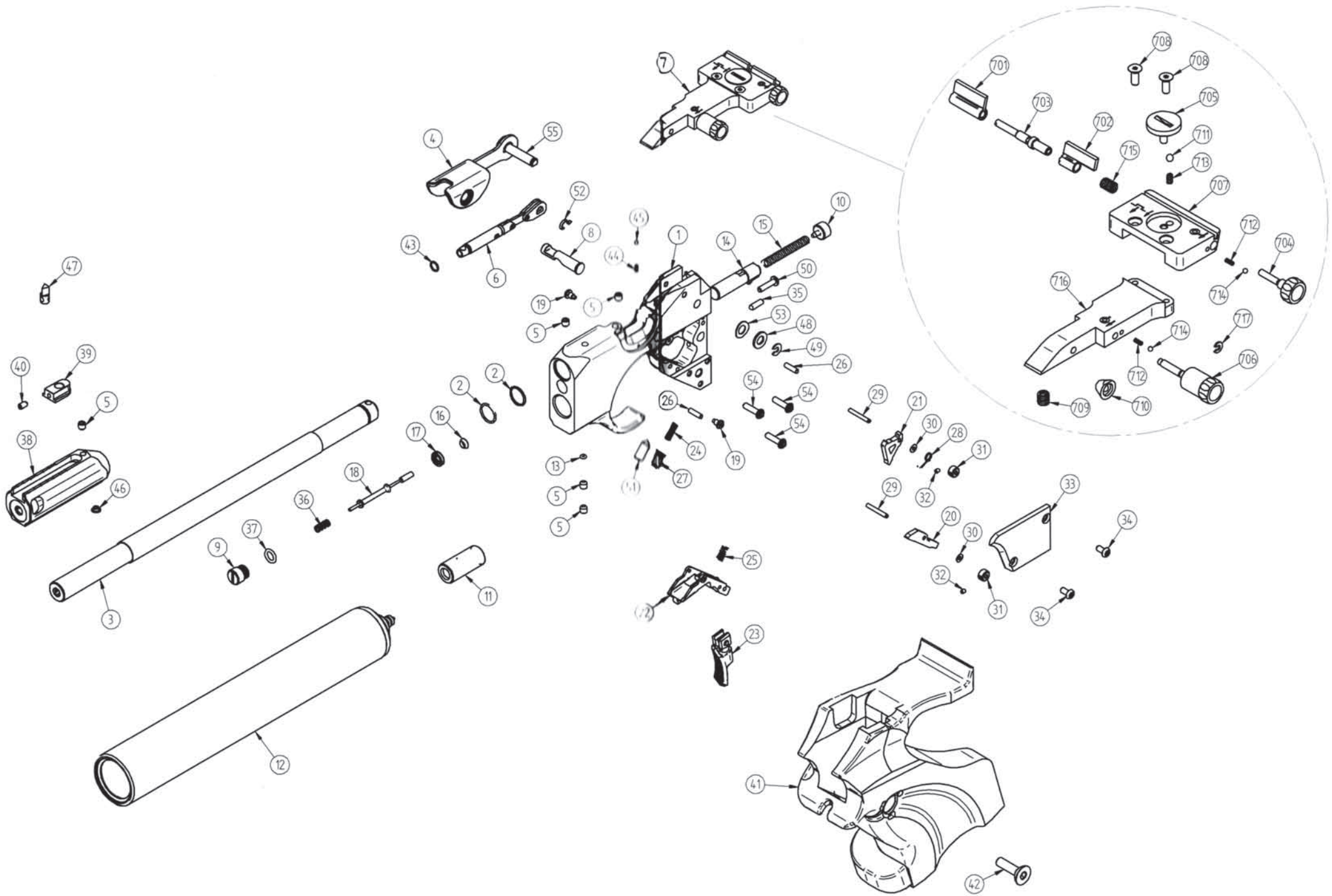
Caution: All adjustments have to be executed according to the ISSF rules!

HÄMMERLI

Achtung: Vor dem Umgang mit der Waffe muss diese Bedienungsanleitung sorgfältig gelesen werden!

Attention: Avant de manipuler l'arme, il convient de lire soigneusement le présent carnet d'instructions!

Important: Please read these instructions carefully before using the weapon!



Inhaltsverzeichnis

Vorbemerkungen	3
Sicherheitsbestimmungen	4
Pflege/ Spannen und Laden/ Handhabung/ Entladen	5
Abzug	6
Abzug/ Trainings-Abzug	7
Visierung	7
Druckbehälter/ Schusskapazität	8
Griffverstellung/ Griffoberfläche	9
Geschossgeschwindigkeit/ Zusatzgewicht	10
Ersatzteilliste/ Zubehör	11
Technische Daten	12

Sommaire

Remarques préliminaires	13
Règles de sécurité	14
Entretien/ Armer et charger/ Manipulation/ Décharge	15
Détente	16
Détente/ Détente d'entraînement	17
Visée	17
Réservoir d'air/ Capacité par remplissage	18
Réglage de l'angle de la poignée/ Surface de la crosse	19
Vitesse du projectile/ Poids supplémentaire	20
Liste des pièces de rechange/ Accessoires	21
Données techniques	22

Contents

Introduction	23
Safety regulations	24
Care/ Cocking and loading	25
Trigger action / Training trigger	26
Sights	27
Pressure cylinder/ Capacity per fill	28
Adjusting grip angle	29
Additional weight	30
Spare parts list/ Standard accessories	31
Technical specifications	32

Bedienungsanleitung Hämmerli AP 40



Achtung: Lesen Sie vor dem Gebrauch der Pistole die Instruktionen und die Warnungen in dieser Bedienungsanleitung sorgfältig durch!



Diese Anleitung ist erstellt worden, um Ihnen zu erklären wie die Pistole funktioniert, wie sie zu handhaben und zu pflegen ist. Sie soll die Waffe immer begleiten, auch bei einem Besitzwechsel.



Warnung: Waffen sind gefährlich. Lesen Sie die Instruktionen und Warnungen in dieser Anleitung sorgfältig und genau durch, bevor Sie die Waffe gebrauchen!



Benützen Sie eine Waffe nie ohne klares Verständnis über deren Charakteristik, Funktionen und die Sicherheitsregeln!



Auch die sicherste Waffe kann durch unsachgemässe Handhabung, mangelhafte Pflege, oder Abänderungen für Sie oder andere gefährlich werden.

Geschätzte Sportschützin Geschätzter Sportschütze

Mit dem Hi-Tech-Design und Konzept der Druckluftpistole AP40 hat Hämmerli einmal mehr neue Wege beschritten. Sofern Sie nicht schon in einer anderen Schiessdisziplin auf eines unserer Produkte vertraut haben, freuen wir uns, Sie nun als neue/ neuen Hämmerli-Schützin/ Schützen begrüßen zu können. Sie profitieren vom schiess- und produktionstechnischen Hämmerli Know-how von über 140 Jahren, von der Produkte- und Firmenphilosophie des weltweit anerkannten Hämmerli Standards sowie von einer leistungsfähigen Service-Infrastruktur.

Mit Ihrer neuen Hämmerli Luftpistole wünschen wir Ihnen viel Vergnügen und sportlichen Erfolg.

Bitte unbedingt beachten:

Bevor Sie Ihre Luftpistole benützen, machen Sie sich bitte mit der Handhabung und Funktion der Waffe anhand der Bedienungsanleitung vertraut. Auch die sicherste Waffe kann durch unsachgemässe Handhabung für Sie und andere gefährlich werden. Halten Sie die Waffe grundsätzlich so, dass Sie niemanden gefährden. Auch eine ungeladene Waffe muss grundsätzlich so gehandhabt werden, als ob sie geladen wäre. Unsachgemässe Handhabung und mangelnde Pflege können die Funktion und Sicherheit Ihrer Waffe beeinträchtigen.

Unsachgemässe Eingriffe in den Mechanismus, durch Gewalt hervorgerufene Beschädigungen und Veränderungen durch Dritte entbinden den Hersteller von jeglichen Garantieansprüchen. Arbeiten an Waffen dürfen nur von Fachleuten durchgeführt werden. Lassen Sie in regelmässigen Abständen Ihre Waffe durch ein anerkanntes Fachgeschäft auf Sicherheit und Funktion überprüfen.

Diese Anleitung muss bei Weitergabe der Waffe immer mitgegeben werden.

Waffen sind stets so aufzubewahren, dass Unbefugte, **insbesondere Kinder** keinen Zugriff haben. Munition immer getrennt von der Waffe aufbewahren.

Warnung:

An Matchwaffen ist, zur Erzielung maximaler Trefferleistung im Wettbewerb, das Abzugsgewicht durch Feineinstellung regulierbar. **Bei Einstellung eines zu geringen Abzugswiderstandes** kann sich deshalb, selbst bei leichtem Berühren des Abzuges oder durch einen Stoss gegen die Waffe, **ein Schuss lösen**. Bitte beachten Sie auch immer die in Ihrem Lande gültigen gesetzlichen Vorschriften für den Gebrauch von Sportwaffen.



Grundsätzliche Sicherheitsregeln zur sicheren Handhabung von Waffen:

Die folgenden Sicherheitsregeln müssen von Waffenbenutzern immer beachtet werden!

Der sichere Umgang mit Waffen ist absolut notwendig für Ihre eigene Sicherheit und die Sicherheit anderer.

1. Machen Sie sich mit den technischen Eigenschaften, der Funktionsweise und der Handhabung der Waffe absolut vertraut!

Nicht jede Feuerwaffe funktioniert gleich (insbesondere Laden und Entladen), machen Sie sich deshalb mit den Gegebenheiten Ihrer Waffe vertraut.

2. Halten Sie die Mündung immer in eine sichere Richtung!

Halten Sie die Mündung nie gegen sich oder andere Personen, auch nicht bei Trocken-training oder anderen Manipulationen wie z.B. Laden, Entladen usw.! Eine sichere Richtung bedeutet eine Richtung, in welcher niemand getroffen werden kann, auch kein Objekt, von dem ein Geschoss abprallen, oder es durchdringen könnte.

3. Waffen müssen immer entladen sein, wenn man sie nicht unmittelbar benutzen will!

Bei nicht unmittelbarer Benützung dürfen Waffen nie geladen sein. Waffen und Munition sind sicher und voneinander getrennt aufzubewahren, ausserhalb von Sicht- und Reichweite von Dritten, insbesondere Kindern, Besuchern usw. Der Besitzer hat dafür zu sorgen, dass Unbefugte nicht mit der Waffe oder der Munition in Kontakt kommen.

4. Vergewissern Sie sich, dass der Lauf vor dem Schiessen frei von Gegenständen, Verschmutzungen, Fett, Öl, Wasser usw. ist!

Auch eine geringe Menge Schmutz, überflüssiges Fett oder Öl, kann den Lauf beschädigen, Sie und andere gefährden. Stellen Sie sicher, dass Sie die richtige Munition im richtigen Kaliber und in einwandfreier Qualität für die Waffe verwenden, die Sie benutzen.

5. Vergewissern Sie sich vor dem Schiessen, ob Ihr Ziel wirklich sicher ist!

Schiessen Sie nie, bevor Sie nicht genau wissen, wo das Geschoss hintrifft. Versichern Sie sich, dass das Geschoss unmittelbar hinter der Scheibe gestoppt wird, denn das Geschoss ist auf eine Distanz von mindestens 100 m gefährlich. Nehmen Sie sich Zeit, um absolut sicher zu sein, bevor Sie den Abzug betätigen.

6. Tragen Sie immer Schutzbrille und Gehörschutz, wenn Sie schießen!

Jeder Schütze und jeder, der sich in unmittelbarer Nähe aufhält, muss Schutzbrille und Gehörschutz tragen, der Knall könnte das Gehör schädigen.

7. Tragen Sie nie eine geladene Waffe mit sich!

Laden Sie die Waffe erst unmittelbar vor dem Gebrauch. Lassen Sie nie eine geladene Waffe fallen, und werfen Sie nie eine geladene Waffe.

8. Schiessen Sie nie auf eine harte Oberfläche oder auf Wasser!

Die Geschosse könnten unkontrolliert abprallen und Sie oder Dritte mit sehr hoher Energie verletzen.

9. Transportieren Sie nie eine geladene Waffe!

Waffen müssen vor einem Transport immer entladen werden. Ein zweckdienlicher Koffer oder Futteral soll für den Transport zum und vom Schiessstand verwendet werden.

10. Schusswaffen dürfen nie im Zusammenhang mit Alkohol oder anderen Drogen verwendet werden!

Alkohol, Medikamente und andere Drogen beeinflussen Ihre Zurechnungsfähigkeit, Ihre körperliche Verfassung und Ihre Handlungsfähigkeit. Sie können sich dadurch strafbar machen.

1. Pflege



Versichern Sie sich hundertprozentig, dass die Waffe entladen ist.

Die Metallteile sind nach Gebrauch gegen Feuchtigkeit mit einem säurefreien Waffenöl zu behandeln.

Die beweglichen Teile, insbesondere Schlagstück und Ventiltteile, sind werkseitig mit einer Langzeitschmierung versehen und müssen nicht nachgeschmiert werden.

Das Laufinnere darf nur mit Hilfe handelsüblicher Filzpfropfen, die durchgeschossen werden, gereinigt werden. Führen Sie auf keinen Fall einen Putzstock durch die Mündung in das Laufinnere.

2. Spannen und Laden

Der Ladebolzen (6) wird geöffnet, indem die Ladeklappe (4) bis zum Einrasten in die hintere Endposition gezogen wird. Dadurch wird das System gespannt und die Lademulde frei. Diabolokugel in die Lademulde legen und die Ladeklappe wieder schliessen. Die Waffe ist nun geladen und schussbereit.

Durch das Betätigen des Abzuges wird die vorkomprimierte Luft freigegeben und löst den Schuss aus.

Die Luftpistole kann grundsätzlich nur durch Abschiessen entladen werden. Bitte beachten Sie dabei die notwendigen Sicherheitsvorkehrungen.



Achtung: Legen Sie die Waffe nie geladen aus der Hand, tragen Sie nie eine geladene Waffe mit sich.



Achtung: Wenn die Pistole im geladenen, ungesicherten Zustand herunterfällt, kann sich ein Schuss lösen.

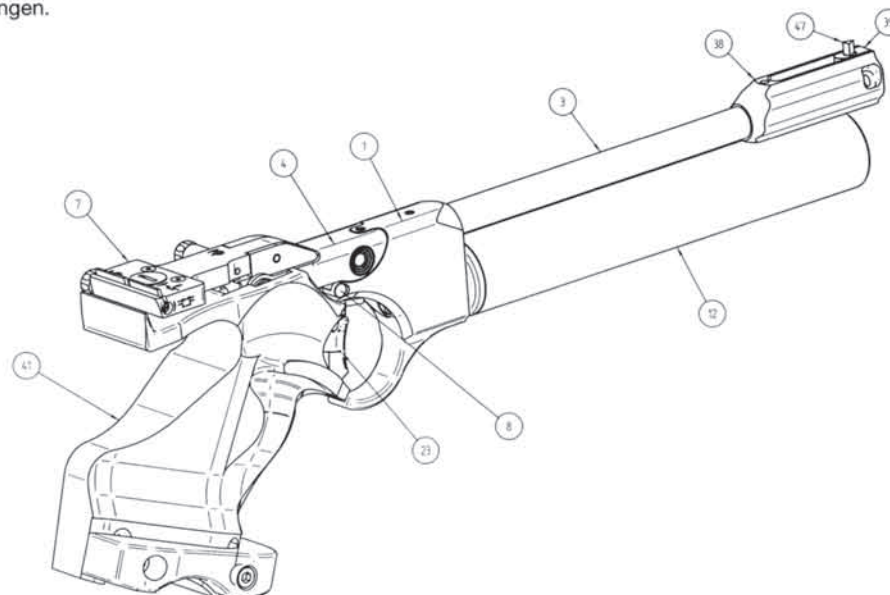
2.1 Entladen:



Achtung: Befolgen Sie die folgende Beschreibung sehr genau, um mögliche Unfälle zu vermeiden!

- Halten Sie die Mündung stets in eine sichere Richtung und die Finger weg vom Abzug, ausserhalb des Abzugbügels.
- Entfernen Sie das Geschoss, indem Sie die Mündung in eine sichere Richtung halten und den Schuss auslösen.

Achtung: Grundsätzlich ist vor Einstellungs-, Montage-, Pflege- und Reinigungsarbeiten zu prüfen, ob die Waffe entladen und der Lauf frei von Diabolos oder Fremdkörpern ist. Tragen Sie immer eine Schutzbrille.



3. Abzug

Der Abzug ist vom Werk aus gemäss den ISSF-Regeln optimal eingestellt, bietet jedoch vielseitige Verstellmöglichkeiten.

3.1 Abzugszunge:

Diese kann individuell dem Abzugfinger angepasst werden. Nach Lösen der Schraube (23/4) lässt sich die Zunge nach vorne und hinten bewegen und bis zu etwa 15° nach rechts oder links schwenken.

Nach Lösen der Schraube (23/3) kann die Zunge um ihre Vertikalachse gedreht und in der Höhe verstellt werden. Nach völligem Entfernen der Schraube (23/3) lässt sich die Zunge ganz heraus-schrauben und um 180° drehen, so dass der kürzere Zungenteil nach unten zeigt.

3.2 Triggerstopp:

Wird ein mechanischer Triggerstopp gewünscht, ist dazu Gewindestift (51) vorgesehen.

3.3 Vorzugweg:

Weg zwischen Ruhelage der Abzugszunge und der Druckpunktlage.

Vorzugweg kürzer: Gewindestift (22/6) im Uhrzeigersinn drehen.

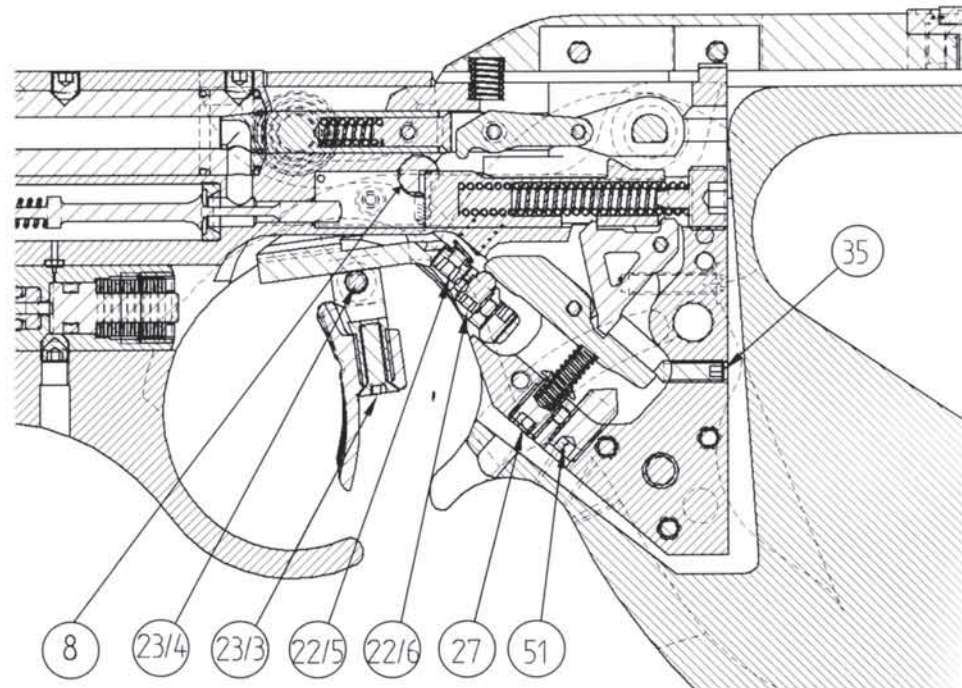
Vorzugweg länger: Gewindestift (22/6) im Gegen-
uhrzeigersinn drehen.

3.4 Abzugsgewicht erhöhen:

Das Abzugsgewicht ist die Summe von Vorzug- und Druckpunktgewicht. Für die Verstellung gibt es folgende Möglichkeiten:

Vorzug erhöhen: Durch Eindrehen der Schraube (22/5), mittels 6-kt.-Schlüssel (SW 2.5), wird die Vorzugkraft und das gesamte Abzugsgewicht erhöht. Wenn nur die Vorzugkraft erhöht werden soll, muss anschliessend die Schraube (27) herausgedreht und das Abzugsgewicht kontrolliert werden.

Druckpunktkraft erhöhen: Durch Eindrehen der Schraube (27) mittels 6-kt.-Schlüssel (SW 2.5), wird die Druckpunktkraft und das Abzugsgewicht erhöht. Wenn nur die Druckpunktkraft erhöht werden soll, muss anschliessend die Schraube (22/5) herausgedreht und das Abzugsgewicht kontrolliert werden.



4. Visierung

4.1 Visier einstellen:

Bei der Höhen- und Seitenkorrektur entspricht eine Raste 2 mm Korrektur auf 10 m Schiessdistanz.

Höhenkorrektur mit Verstellerschraube (7/6)

– bei Tiefschuss, in Pfeilrichtung (Gegenuhrzeigersinn) drehen.

Seitenkorrektur mit Schraube (7/4)

– bei Linksschuss, in Pfeilrichtung (Gegenuhrzeigersinn) drehen.

Kimmenbreite Korrektur mit Schraube (7/3)

– durch Drehen in Pfeilrichtung (Gegenuhrzeigersinn), wird die Kimmenöffnung schmaler.

Kimmentiefe Korrektur mit Schraube (7/5)

– durch Drehen in Pfeilrichtung (Gegenuhrzeigersinn), wird die Einschnitttiefe kleiner.

4.2 Korn einstellen:

Durch Lösen der Schraube (40) mit 6-kt-Schlüssel (SW 1,5) lässt sich das Korn drehen und gleichzeitig in Längsrichtung verschieben. In jeder der drei Positionen (Breite 3,8/4,4/4,7mm) lässt sich das Korn wieder festziehen.

3.5 Druckpunktposition: (Rastübergriff)

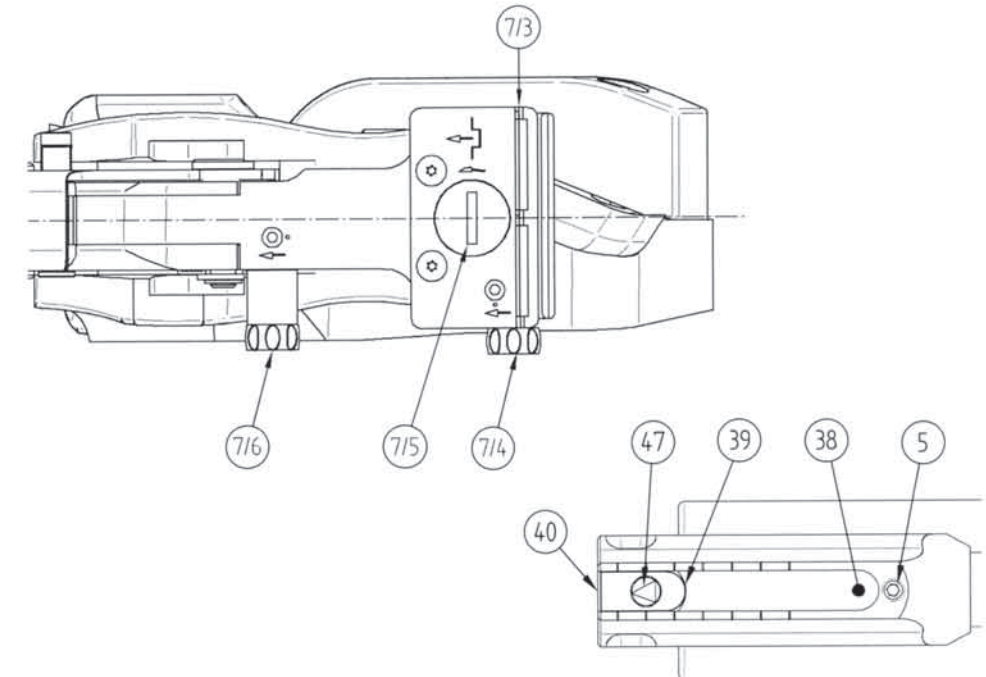
Mit dem Gewindestift (35) kann die Druckpunkt-position eingestellt werden. Bei gespannter Waffe (Trainingsschieber auf «rechter Stellung») Schraube (35) mittels 6-kt.-Schlüssel (SW 1.5) eindrehen, bis der Schuss bricht. Anschliessend Schraube min. 1/8- bis 1/4-Umdrehung zurückdrehen.

Gewindestift (35) ist werkseitig eingestellt und sollte möglichst nicht verändert werden.

3.6 Trainingsabzug:

Der Abzug wird durch Betätigung der Ladeklappe gespannt. Durch Drücken des Schiebers (8) nach rechts wird beim Auslösen des Abzuges das Schlagstück in seinem Weg begrenzt, so dass dadurch das Schussventil nicht betätigt wird. Damit wird echtes Trockentraining möglich.

Soll während des Wettkampfes bei geladener Waffe ein Trockentrainingsschuss abgegeben werden, so kann der Schieber (8) von links «Stellung Feuer» nach rechts «Stellung Trockentraining» bewegt werden.



5. Druckbehälter

Die Waffe ist mit einem abschraubbaren Druckbehälter ausgerüstet, welcher nur für Druckluft mit max. 200 bar zugelassen ist. Dieser kann jederzeit abgeschraubt und gewechselt werden.



Warnung: Zulässiger Druck max. 200 bar

Im Handel werden Füllbehälter mit 300 bar angeboten. Diese haben das gleiche Anschlussgewinde wie die Füllbehälter mit einem zulässigen Druck von 200 bar. Bei Benutzung von Füllbehältern mit 300 bar ist beim Befüllen ein Druckminderer zu verwenden, welcher auf 200 bar eingestellt wird.

Beim Nachfüllen ist darauf zu achten, dass ausschliesslich öl- und wasserfreie Pressluft mit einem Maximaldruck von 200 bar benutzt wird. Gefüllte Druckbehälter dürfen nie einer Temperatur von über 50 °C ausgesetzt werden. Der Druckbehälter darf nur durch eine autorisierte Stelle zerlegt oder repariert werden.

Am Druckbehälter einschliesslich den Ventilen darf nicht manipuliert werden. Die Vorschriften der TRG (Technische Regeln Druckgase) zur Befüllung von Druckbehältern sind strikt einzuhalten.

5.1 Druckbehälter füllen:

Mitgelieferte Adapter auf die Druckluft-Flasche schrauben und festziehen.

Druckbehälter (12) von der Waffe abschrauben und anschliessend auf den Adapter der Druckluft-Flasche schrauben.

Das Flaschenventil der Nachfüllflasche langsam öffnen und nach etwa 1 Minute wieder schliessen. Am Adapter ist mittels Entlastungsschraube der Zwischendruck abzulassen.

Den nun gefüllten Druckbehälter abschrauben und auf die Waffe von Hand bis zum Anschlag festschrauben.

In regelmässigen Abständen sind der O-Ring und das Gewinde des Anschlussstückes mit Spezial-Gleitfett einzufetten (z. B. Vaseline oder Klüber Synth VR 69-252). **Achtung: Nur O-Ring und Gewinde fetten, keinesfalls andere Teile.**

5.2 Druckbehälter entleeren:

Der Druckbehälter kann entleert werden, indem man den vorstehenden Ventilstössel gegen einen harten, sauberen Gegenstand (z. B. Tischplatte) drückt, so dass die Luft hörbar abströmt.

Die Lebensdauer des Druckbehälters beträgt 10 Jahre. Danach ist dieser aus Sicherheitsgründen zu entleeren und darf nicht mehr verwendet werden. Das Herstellungsjahr ist auf dem Druckbehälter vermerkt.

Bei Nichtbeachtung dieser Sicherheitshinweise oder sonstigen unsachgemässen Umgang mit Druckbehältern und/oder Nachfüllbehältern übernimmt Hämmerli keinerlei Haftung für Schäden jeder Art.

5.3 Schusskapazität:

Der Druck im Druckbehälter kann am integrierten Manometer abgelesen werden:

AP 40	200 bar	etwa 160 Schuss
	150 bar	etwa 100 Schuss
	100 bar	etwa 40 Schuss

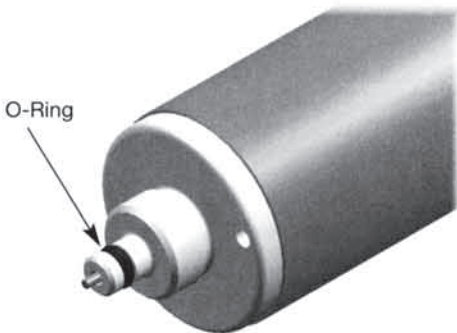
AP 40 junior	200 bar	etwa 140 Schuss
	150 bar	etwa 90 Schuss
	100 bar	etwa 35 Schuss

BITTE UNBEDINGT BEACHTEN:

Beim An- und Abschrauben des Druckbehälters ist darauf zu achten, dass die Drehrichtung während des Vorganges nicht geändert wird bis die Gewindeverbindung vollständig gelöst bzw. fest ist. Bei Nichtbeachten kann der O-Ring am Anschlussstück beschädigt werden.

Falls der O-Ring defekt ist, entfernen Sie ihn vorsichtig mit einer Pinzette. Für das Einschieben des O-Rings beiliegende Montagehülse verwenden.

In regelmässigen Abständen ist der O-Ring des Anschlussstückes mit Gleitfett einzufetten (z. B. Vaseline).



6. Griffverstellung

Die Griffschale ist zum System in 3 Richtungen verstell- und schwenkbar und lässt sich von aussen an die Schiesshaltung des Schützen anpassen.

6.1 Einstellung des Griffwinkels:

Der Längswinkel lässt sich in einem Bereich von 7° verstellen:

Griffschalenschraube (42) mittels 6-kt.-Schlüssel (SW4) lösen. Griffwinkel in die gewünschte Position stellen und Griffschalenschraube (42) wieder anziehen. Vorgang wiederholen, bis der persönlich optimale Griffwinkel ermittelt ist. Mit der innenliegenden Indexierschraube (50), siehe Detail unten, kann der Griffwinkel festgestellt werden.

6.2 Einstellung des Griffs in Quer- und Diagonalrichtung:

Der Querwinkel lässt sich in einem Bereich von 2° verstellen.

Die Verstellung erfolgt seitlich, von aussen, mittels drei 6-kt.-Schrauben (54), (SW2).

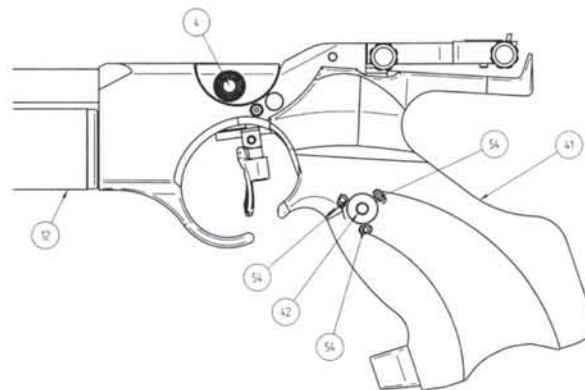
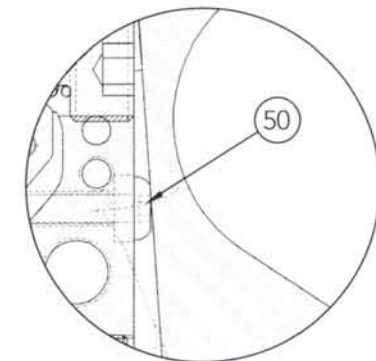
Griffbefestigung (42) lösen, mit 6-kt.-Schlüssel (SW2) die drei Schrauben (54) so verdrehen, dass der Griff (41) in die gewünschte Position bewegt wird. Schraube (42) wieder anziehen.

6.3 Einstellung der Handkantenauflage:

Die Hand sollte den Griff bequem, jedoch fest umfassen. Die Handballenauflage kann durch Lösen der beiden Schrauben (SW4) in der Handkantenauflage, nach oben, unten oder im Winkel verstellt werden.

6.4 Bearbeiten der Griffoberfläche:

Der Griff besteht aus synthetischem Material, welches durch eine offenporige Oberfläche ausserordentlich atmungsaktiv ist. Im Bereich der Kontaktflächen weist der **Hi-Grip** eine raue Oberfläche auf. Falls die Oberfläche zu grob ist, kann mittels Schleifpapier die Rauheit verringert werden. Alle weiteren Anpassarbeiten können mit den herkömmlichen Mitteln wie Feile, Raspel, Stechisen, Flex, oder Hi-Grip-Paste usw., ausgeführt werden.



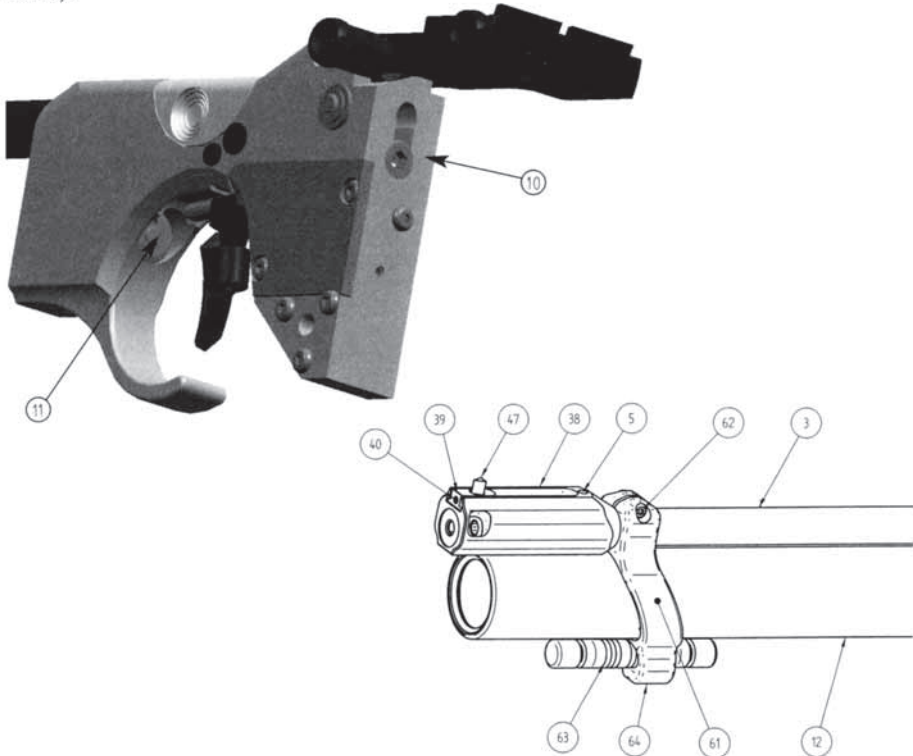
7. Geschossgeschwindigkeit regulieren

7.1 Kleine Veränderung der Geschwindigkeit:

Die Geschossgeschwindigkeit ist vom Werk aus optimal eingestellt, kann jedoch mit einer auf der Rückseite des Gehäuses befindlichen Stellschraube (10) fein reguliert werden. Geschossgeschwindigkeit erhöhen: Drehen im Uhrzeigersinn. Diese werkseitig vorgenommene und kontrollierte Einstellung sollte nicht verändert werden (V max. 7,5 Joule).

7.2 Grössere Veränderungen der Geschwindigkeit V_0 :

Grössere Veränderungen der V_0 sind grundsätzlich möglich, sollten jedoch nur von autorisierten Fachpersonen unter Einhaltung der gesetzlichen Vorschriften vorgenommen werden. Nach dem Abschrauben des Druckbehälters kann die Stellschraube am Reduzierventil (11), mittels spez. Werkzeug, verstellt werden. Dabei sind nur kleine Schritte von max. je $\frac{1}{4}$ Umdrehungen möglich (im Uhrzeigersinn drehen = V_0 wird höher).



8. Gewichtsveränderung

Durch die Verwendung einer Gewichtsbrücke (61) mit Laufgewicht (63), welches als Sonderzubehör als komplette Gewichtsbrücke erhältlich ist, kann die Gewichtsbalance und das Gesamtgewicht der Waffe erhöht werden. Hierzu Kornträger (38) durch Lösen des Gewindestiftes (5), (SW2) demontieren. Gewichtsbrücke auf Lauf schieben, und mit dem Druckbehälter ausrichten. 16kt.-Schraube (62), (SW2) mit Mutter in der gewünschten Position anziehen. Den Kornträger montieren, ausrichten und mit Gewindestift (5) befestigen. Das Gewicht kann in die passende Bohrung der Gewichtsbrücke gesteckt und mittels Gewindestift (64) in der Längsachse positioniert werden.

9. Ersatzteilliste Hämmerli AP 40

Wichtig: Bei jeder Ersatzteilbestellung muss die Teile- und Waffennummer angegeben werden.

Pos.	Bezeichnung	Art.Nr.
1	Gehäuse AP 40	274 70 78
2	O-Ring $\varnothing 10 \times 1$	274 43 18
3	Lauf	275 34 99
4	Ladeklappe	274 47 26
5	Gewindestift M4 x 0,35 x 4	274 43 76
6	Ladebolzen kompl.	274 43 88
7	Visier mit Träger kompl.	274 47 48
8	Schieber Trainingsabzug	274 47 38
9	Stopfen	274 47 44
10	Regulierschraube	274 47 46
11	Reduzierventil kompl.	274 48 60
12	Druckerbehälter kompl.	274 48 02
13	O-Ring $\varnothing 1,07 \times 1,27$	274 48 52
14	Schlagstück	274 43 72
15	Schlagfeder	274 43 74
16	Stützring	274 43 86
17	Dichtung	274 43 84
18	Ventilstößel	274 43 80
19	Passschraube	274 42 92
20	Auslöseklinke	274 42 82
21	Halteklinke	274 42 78
22	Abzughalter kompl.	274 42 94
23	Abzugzunge kompl.	274 47 00
24	Druckfeder	274 42 98
25	Druckfeder	274 44 00
26	Sicherungsseife $\varnothing 2,5 \times 9$	274 31 40
27	Stollenfederschraube	274 30 84
28	Halteklinkenfeder	274 43 08
29	Zylinderstift $\varnothing 2 \times 16$	274 47 08
30	Scheibe	274 43 06
31	Stelling	274 43 00
32	Gewindestift M2 x 2,5	274 43 04
33	Deckel	274 47 40
34	Linsenschraube M3 x 6	274 43 02
35	Gewindestift M3 x 10	274 44 14
36	Druckfeder	274 47 36
37	O-Ring $\varnothing 5,5 \times 1,5$	274 43 68
38	Kornträger	275 35 02
39	Kornfuss	274 47 74
40	Gewindestift M3 x 6	274 47 76
41	Griffschale Hi-Grip® rechts/M	274 47 86
42	Griff-Schraube	274 47 82
43	O-Ring $\varnothing 3,3 \times 0,75$	274 43 48
44	Druckfeder	274 22 55
45	Stahlkugel	274 23 06
46	Stopfen	274 32 64
47	Korn, Breite 4,7/4,4/3,8 mm	274 37 78
48	U-Scheibe 5,3/10/1	274 47 32
49	Sicherungsseife	274 31 18
50	Linsenschraube M3 x 12	274 43 90
51	Gewindestift M5 x 12	274 44 10
52	Feder	274 44 06

Pos.	Bezeichnung	Art.Nr.
53	Federscheibe	274 43 46
54	Ränderschrauben M3 x 12	274 48 00
55	Bolzen zu Ladeklappe	274 47 34
701	Visierblatt rechts	274 47 68
702	Visierblatt links	274 47 66
703	Visierspindel	274 44 32
704	Seitenstellschraube	274 47 64
705	Kimmtiefenschraube	274 47 62
706	Höhenstellschraube	274 47 60
707	Visierplatte	274 47 50
708	Senkschr. torx M3 x 8	274 47 56
709	Druckfeder	274 47 58
710	Nocken	274 47 54
711	Stahlkugel $\varnothing 3$	274 11 32
712	Druckfeder	274 22 54
713	Druckfeder	274 29 64
714	Stahlkugel	274 23 06
715	Druckfeder	274 33 20
716	Visierträger	274 47 52
717	Sicherungsseife	274 31 36

10. Standardzubehör

Bezeichnung	Art.Nr.
Anleitung mit Schussbild und Garantiekarte	274 48 64
1 x 6kt-Schlüssel SW 1,5	274 34 50
1 x 6kt-Schlüssel SW 2,0	274 34 52
1 x 6kt-Schlüssel SW 2,5	274 34 48
1 x 6kt-Schlüssel SW 4,0	274 23 70
Schraubenzieher 4 x 55 mm	274 40 14
Fülladapter	274 48 72
Reinigungspfropfen	274 46 16
Montagehilfe für O-Ring	274 61 68
Ersatz O-Ring für Anschlussstück	274 60 34

10.1 Sonderzubehör

Griffschale Hi-Grip® rechts/M	274 47 86
Griffschale Hi-Grip® rechts/S	274 47 88
Griffschale Hi-Grip® rechts/L	274 47 90
Griffschale Hi-Grip® links/M	274 47 96
Griffschale Hi-Grip® Junior	274 47 98
Druckbehälter kompl. AP40 Junior	274 48 06
Gewichtsbrücke komplett	274 48 66
Korn, Breite 3,2/3,6/4,0 mm	274 37 68
Korn, Breite 2,4/2,8/3,0 mm	274 37 70
Korn, Breite 3,8/4,4/4,7 mm	274 37 72
Korn, Breite 3,2/3,6/4,0 mm	274 37 74
Höhe + 1 mm	
Korn, Breite 3,8/4,4/4,7 mm	274 37 78
Höhe + 1 mm	
Pistolenkoffer	274 40 26
Rohrschutzkappe	274 48 44

11. Technische Daten

AP40

Kaliber	4.5 mm /.177
Gesamtlänge	410 mm
Gesamthöhe	145 mm
Gesamtbreite	50 mm
Treibmittel	Pressluft
Druckspeicher	Betriebsdruck max. 200 bar
Systemdruck	52 bar
Gesamtgewicht	930 g
Visierlänge	340 bis 360 mm stufenlos verstellbar
Visiervorstellung Korn	Pro Raste 2 mm auf 10 m Integralkorn mit drei Breiten (3,2/3,6/4,0 mm)
Lauflänge	250 mm
Geschoss- geschwindigkeit	ca. 148 m/s
Schusskapazität pro Füllung (200 bar)	ca. 160 Schuss

AP40 junior

Kaliber	4.5 mm /.177
Gesamtlänge	380 mm
Gesamthöhe	130 mm
Gesamtbreite	50 mm
Treibmittel	Pressluft
Druckspeicher	Betriebsdruck max. 200 bar
Systemdruck	52 bar
Gesamtgewicht	880 g
Visierlänge	320 bis 340 mm stufenlos verstellbar
Visiervorstellung Korn	Pro Raste 2 mm auf 10 m Integralkorn mit drei Breiten (3,2/3,6/4,0 mm)
Lauflänge	230 mm
Geschoss- geschwindigkeit	ca. 148 m/s
Schusskapazität pro Füllung (200 bar)	ca. 140 Schuss

Technische Änderungen vorbehalten!

Mode d'emploi Hämmerli AP 40



Attention: Lisez attentivement les instructions et avertissements de ce mode d'emploi avant d'utiliser le pistolet!



Ce mode d'emploi a été rédigé pour vous expliquer comment fonctionne le pistolet, comment le manipuler et le soigner. Il doit toujours accompagner l'arme, également lors d'un changement de propriétaire.



Avertissement: Les armes sont dangereuses; avant d'utiliser l'arme, lisez attentivement les instructions et les avertissements de ce mode d'emploi!



N'utilisez jamais une arme sans comprendre clairement ses caractéristiques, fonctions et règles de sécurité!



Même l'arme la plus sûre peut devenir dangereuse pour vous ou d'autres personnes en raison de manipulation incorrecte, de manque de soins ou de transformations!

Chère tireuse sportive Cher tireur sportif

Avec le design Hi-Tech et le principe du pistolet à air comprimé AP 40, Hämmerli a une fois de plus découvert de nouvelles voies. Si vous n'êtes pas encore familiarisé avec un de nos produits dans une autre discipline de tir, nous sommes heureux de vous accueillir parmi les nouveaux tireurs Hämmerli.

Vous profitez de plus de 140 années de savoir-faire de Hämmerli dans la technique du tir et de la production, de la philosophie des produits et de l'entreprise contenue dans les standards Hämmerli réputés dans le monde entier ainsi que d'une infrastructure de service performante. Avec votre nouveau pistolet à air comprimé Hämmerli vous souhaitez beaucoup de plaisir et de succès sportif.

Prière d'observer absolument:

Avant d'utiliser votre pistolet à air comprimé, familiarisez-vous avec la manipulation et le fonctionnement de l'arme au moyen du mode d'emploi. Même l'arme la plus sûre peut devenir dangereuse pour vous ou d'autres personnes par suite de manipulation incorrecte. Tenez en principe votre arme de façon à ne mettre personne en danger. Même une arme déchargée doit être manipulée en principe comme si elle était chargée.

Une manipulation incorrecte et un manque de soins peuvent porter préjudice au fonctionnement et à la sécurité de votre arme.

Des interventions non conformes dans le mécanisme, des dégâts dus à la violence et des transformations faites par des tiers délient le fabricant de toute prétention de garantie.

Des travaux sur l'arme ne doivent être effectués que par des spécialistes. Faites vérifier la sécurité et le fonctionnement de votre arme à intervalles réguliers par un armurier reconnu.

Ce mode d'emploi doit toujours être transmis en cas de changement de propriétaire de l'arme.

Les armes doivent toujours être conservées de façon à ce que des personnes non autorisées, **en particulier des enfants**, ne puissent pas y avoir accès. Conserver toujours la munition séparément de l'arme.

Avertissement:

Sur les armes de compétition, pour obtenir un résultat maximal en concours, le poids de la détente est muni d'un réglage fin. **En cas de réglage d'une résistance de détente trop faible**, il est possible que même pour un léger contact de la détente ou par un choc contre l'arme, **un coup puisse partir**.

Nous vous prions également de toujours respecter les prescriptions légales en vigueur dans votre pays concernant l'emploi d'armes de sport.



Règles fondamentales de sécurité pour une manipulation sûre des armes

Les règles suivantes de sécurité doivent toujours être respectées par les utilisateurs d'armes!

Une manipulation sûre des armes est absolument nécessaire pour votre propre sécurité et pour la sécurité d'autrui.

- 1. Familiarisez-vous absolument avec les caractéristiques techniques du fonctionnement et de la manipulation de l'arme!**
Chaque arme ne fonctionne pas de la même manière (en particulier la détente, le chargement et le déchargement), familiarisez-vous donc avec les particularités de votre arme.
- 2. Tenez toujours l'embouchure dans une direction sûre!**
Ne dirigez jamais l'embouchure contre vous ou d'autres personnes, même lors de l'entraînement à sec ou lors d'autres manipulations comme par ex. charger, décharger, etc.! Une direction sûre signifie une direction dans laquelle personne ne risque d'être atteint, ni aucun objet où projectile pourrait rebondir ou pénétrer.
- 3. Les armes doivent toujours être déchargées, si on ne veut pas les utiliser immédiatement!**
Si elles ne sont pas utilisées immédiatement, les armes ne doivent jamais être chargées. Conserver sûrement et séparément les unes des autres les armes et la munition, hors de la vue et de la portée de tiers, en particuliers d'enfants, de visiteurs, etc. Le propriétaire doit s'assurer que des personnes non autorisées ne puissent pas entrer en contact avec l'arme ou la munition.
- 4. Assurez-vous avant le tir que le canon soit exempt d'objets, de saleté, de graisse, d'huile, d'eau, etc.!**
Même une faible quantité de saleté, de graisse ou d'huile en excès, risque d'endommager le canon, ou de mettre vous et d'autres en danger. Assurez-vous d'utiliser la munition au calibre adéquat et dans une parfaite qualité pour votre arme.

- 5. Assurez-vous avant le tir que votre cible soit vraiment sûre!**

Ne tirez jamais avant de vous être assuré exactement où le projectile arrive. Assurez-vous que le projectile soit arrêté immédiatement derrière la cible, car le projectile est dangereux à une distance de 100 m au moins. Prenez le temps afin d'être absolument sûr avant d'actionner la détente.

- 6. Portez toujours des lunettes de protection et des protège-oreilles quand vous tirez!**
Chaque tireur et les personnes se trouvant à proximité immédiate doivent porter des lunettes de protection et des protège-oreilles, le bruit risque d'endommager leur ouïe.
- 7. Ne portez jamais une arme chargée sur vous!**
Ne chargez l'arme qu'immédiatement avant l'emploi. Ne laissez jamais tomber une arme chargée et ne jetez jamais une arme chargée.
- 8. Ne tirez jamais contre une surface dure ou de l'eau!**
Les projectiles pourraient rebondir de manière incontrôlée et vous blesser, vous ou des tiers, avec une très haute énergie.
- 9. Ne transportez jamais une arme chargée!**
Les armes doivent toujours être déchargées avant un transport. Un coffret adéquat ou un étui devrait être utilisé pour le transport au et du stand de tir.
- 10. Les armes de tir ne doivent jamais être utilisées en relation avec la consommation d'alcool ou d'autres drogues!**
L'alcool, les médicaments et les autres drogues influencent votre jugement, vos aptitudes corporelles et votre capacité d'action. Vous risquez ainsi des poursuites pénales.

1. Entretien



Assurez-vous à cent pour cent que l'arme est déchargée.

Les parties métalliques seront traitées contre l'humidité après usage avec une huile pour arme exempte d'acidité.

Les parties mobiles, en particulier celles de la percussion et de la soupape, sont munies en usine d'une lubrification de longue durée et ne doivent pas être graissées.

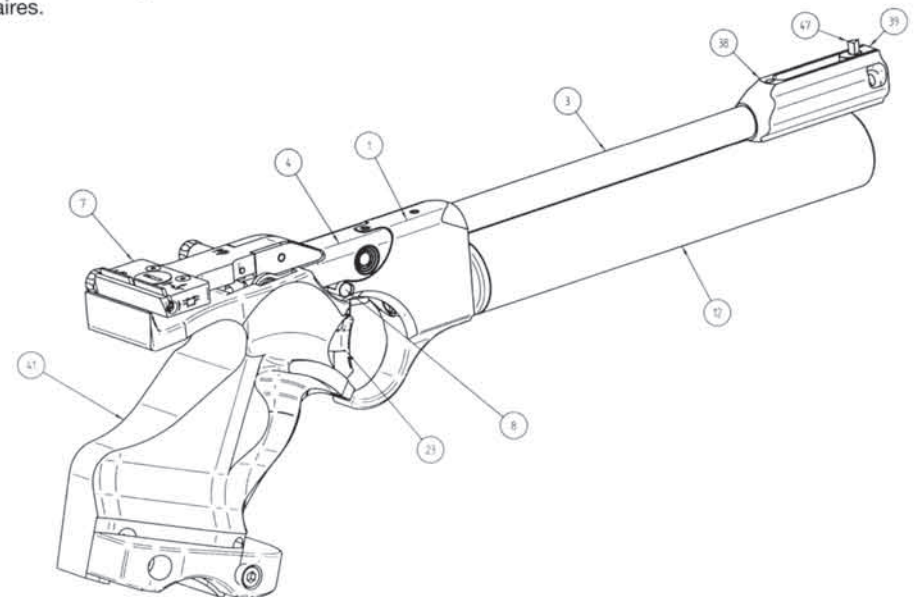
L'intérieur du canon ne doit être nettoyé qu'avec des bouchons de feutre usuels du commerce tirés au travers. N'introduisez en aucun cas une tige de nettoyage à l'intérieur du canon par l'embouchure.

2. Armer et charger

Ouvrez (6) le clapet de chargement (4) jusqu'à l'encliquetage en position finale à l'arrière. Le système est ainsi armé et le couloir de chargement libre. Placer un diablo dans le couloir de chargement et refermer le clapet de chargement. L'arme est maintenant chargée et prête à tirer.

En actionnant la détente, l'air comprimé est lâché et déclenche le coup.

Le pistolet à air comprimé ne peut en principe être déchargé qu'après le coup. Veuillez prendre dans ce cas les précautions de sécurité nécessaires.



Attention: Ne déposez jamais une arme chargée, ne portez jamais sur vous une arme chargée.



Attention: Si le pistolet tombe à l'état chargé, non assuré, un coup risque de partir.

2.1 Décharger:



Attention: Respectez très attentivement la description suivante afin d'éviter des accidents possibles!

- Dirigez toujours l'embouchure vers une direction sûre et tenez le doigt à distance de la détente, à l'extérieur du pontet de sous-garde.
- Enlevez le projectile en dirigeant l'embouchure vers une direction sûre et en lâchant le coup.

Attention: Il faut vérifier en principe avant les travaux de réglage, de montage, d'entretien et de nettoyage si l'arme est désarmée et si aucun diablo ou corps étranger ne se trouvent dans le canon. Portez toujours des lunettes de protection.

3. Détente

La détente est réglée en usine de manière optimale selon les règles de l'ISSF, mais elle offre cependant de nombreuses possibilités de réglage.

3.1 Languette de détente:

Celle-ci peut s'adapter individuellement au doigt. Après avoir dévissé la vis (23/4), la languette peut être déplacée en avant et en arrière et pivotée jusqu'à 15° environ à droite ou à gauche. Après avoir dévissé la vis (23/3), la languette peut être tournée autour de son axe vertical et réglée en hauteur. Après enlèvement complet de la vis (23/3), la languette peut être dévissée complètement et tournée de 180°, de telle sorte que sa partie la plus courte soit dirigée vers le bas.

3.2 Triggerstopp:

Si un triggerstopp est souhaité, la vis sans tête (51) est prévue à cet effet.

3.3 Course de détente:

Course entre la position de repos de la languette et la position du point d'arrêt.

Course plus courte: Tourner la vis sans tête (22/6) dans le sens des aiguilles d'une montre.

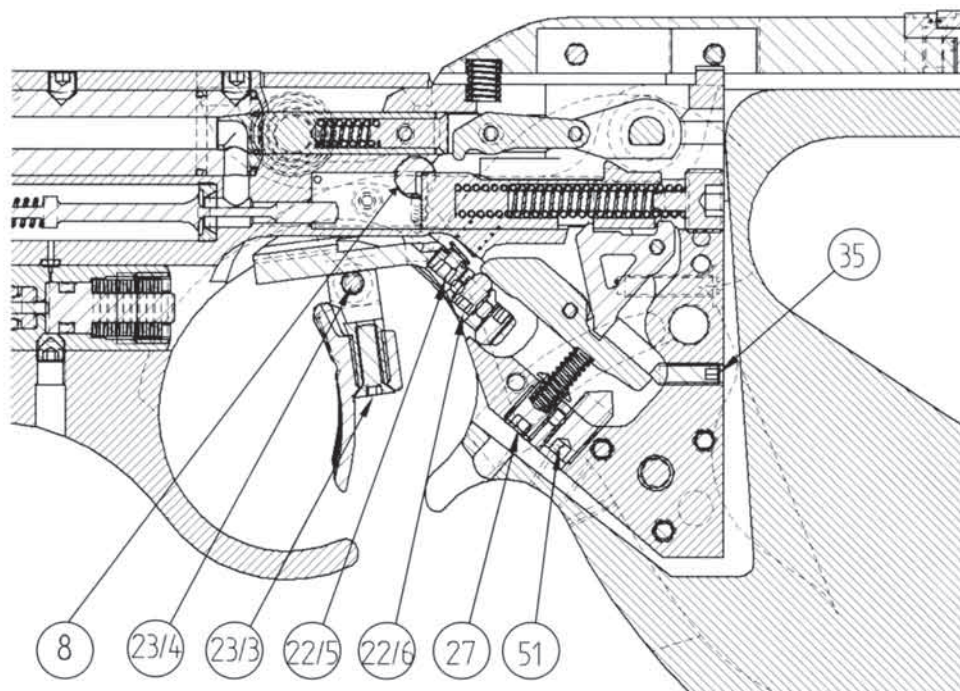
Course plus longue: Tourner la vis sans tête (22/6) en sens inverse des aiguilles d'une montre.

3.4 Augmenter le poids de détente:

Le poids de la détente est la somme du poids de la course de détente et du poids de point d'arrêt. Les possibilités suivantes sont offertes pour le réglage:

Augmenter la course de détente: En vissant la vis (22/5), au moyen d'une clé hexagonale (2,5 mm), on augmente la force de course de détente et le poids de détente total. Si seule la force de course de détente doit être augmentée, il faut ensuite dévisser la vis (27) et contrôler le poids de détente.

Augmenter la force du point d'arrêt: En vissant la vis (27) au moyen d'une clé hexagonale (2,5 mm), on augmente la force du point d'arrêt et le poids de détente. Si seule la force du point d'arrêt doit être augmentée, il faut ensuite dévisser la vis (22/5) et contrôler le poids de détente.



4. Visée

4.1 Réglage de la hausse:

Pour la correction de hauteur et latérale, un cran correspond à une correction de 2 mm à une distance de tir de 10 m.

Correction de hauteur avec vis de réglage (7/6)
– en cas de coup trop bas, tourner dans le sens de la flèche (sens inverse des aiguilles d'une montre).

Correction latérale avec vis (7/4)

– en cas de coup à gauche, tourner dans le sens de la flèche (sens inverse des aiguilles d'une montre).

Correction de largeur de mire avec vis (7/3)

– en tournant dans le sens de la flèche (sens inverse des aiguilles d'une montre), l'ouverture de mire devient plus étroite.

Correction de profondeur de mire avec vis (7/5)

– en tournant dans le sens de la flèche (sens inverse des aiguilles d'une montre), la profondeur d'encoche devient plus petite.

4.2 Réglage du guidon:

En dévissant la vis (40) avec une clé hexagonale (1,5 mm), on peut tourner le guidon et en même temps le déplacer en sens longitudinal. Dans chacune des trois positions (largeur 3,8/4,4/4,7 mm), le guidon peut de nouveau être serré.

3.5 Position du point d'arrêt: (course de gâchette)

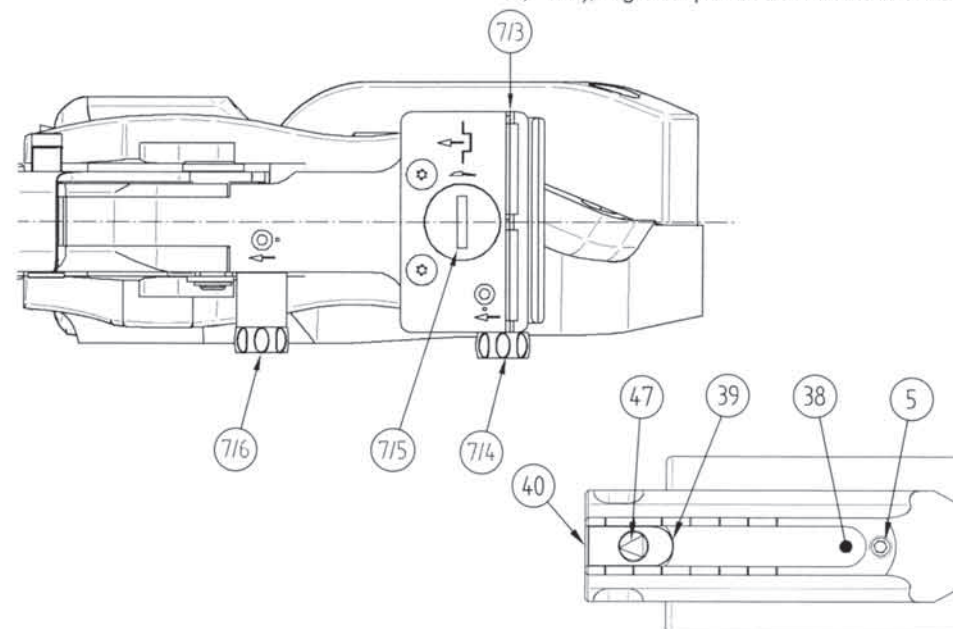
Avec la vis sans tête (35), on peut régler la position du point d'arrêt. Avec l'arme armée (poussoir d'entraînement en «position droite»), visser la vis (35) au moyen d'une clé hexagonale (2,5 mm) jusqu'à ce que le coup parte. Tourner ensuite le vis en arrière d'au moins 1/8 à 1/4 de tour.

La vis sans tête (35) est réglée en usine et elle ne devrait si possible pas être modifiée.

3.6 Détente d'entraînement:

La détente est armée par actionnement du clapet de chargement. En pressant le poussoir (8) vers la droite, le percuteur est limité dans sa course au déclenchement de la détente, de sorte que la soupape de feu n'est pas actionnée. Un véritable entraînement à sec est ainsi possible.

Si pendant le concours, on veut lâcher un coup d'entraînement à sec avec l'arme chargée, on peut déplacer le poussoir (8) de gauche «Position de feu» vers la droite «Position d'entraînement à sec».



5. Réservoir d'air

L'arme est équipée d'un réservoir d'air amovible qui n'est admis que jusqu'à une pression d'air comprimé de 200 bars max. Le réservoir peut être dévissé et remplacé en tout temps.



Avertissement: Pression admissible max. 200 bars

On offre dans le commerce des réservoirs de 300 bars. Ils ont le même filetage de raccordement que les réservoirs pour une pression admissible de 200 bars. En cas d'utilisation de réservoirs de 300 bars, il faut utiliser lors du remplissage un réducteur de pression réglé à 200 bars.

Il faut veiller lors du remplissage à utiliser exclusivement de l'air comprimé exempt d'huile et d'eau à une pression maximale de 200 bars. Les réservoirs pleins ne doivent jamais être exposés à une température supérieure à 50°C.

Le réservoir d'air ne doit être démonté ou réparé que par un service autorisé.

On ne doit pas manipuler le réservoir, y compris les soupapes. Les prescriptions TRG (Technische Regeln Druckgase «Règles techniques pour les gaz sous pression») doivent être respectées strictement lors du remplissage de réservoirs sous pression.

5.1 Remplir le réservoir d'air:

Visser et serrer l'adaptateur joint sur la bouteille d'air comprimé.

Dévisser le réservoir (12) de l'arme et le visser ensuite sur l'adaptateur joint de la bouteille d'air comprimé.

Ouvrir lentement la soupape de la bouteille de remplissage et la refermer après 1 minute environ. Détendre la pression intermédiaire sur l'adaptateur au moyen de la vis de décharge.

Dévisser le réservoir maintenant rempli et le **visser à la main sur l'arme jusqu'à la butée**.

Graisser à intervalles réguliers le joint torique et le filetage de la pièce de raccord avec de la graisse spéciale de glissement (par ex. vaseline ou Klüber Synth VR69-252). **Attention: Ne graisser que le joint torique et le filetage, en aucun cas d'autres pièces.**

5.2 Vider le réservoir d'air:

Le réservoir peut être vidé en pressant la tige de soupape en saillie contre un objet dur et propre, par ex. un dessus de table, de telle sorte que l'on entende sortir l'air.

La durée de la vie du réservoir à pression est de 10 ans. Passé ce délai, et pour des raisons de sécurité, il doit être vidé et ne peut plus être utilisé. L'année de fabrication est inscrite sur le réservoir à pression.

En cas d'observation de ces indications de sécurité ou de toute autre manipulation non conforme de réservoirs d'air comprimé et/ou de bouteilles de remplissage, Hämmerli ne porte aucune responsabilité en cas de dégâts de tous genres.

5.3 Capacité de coups:

La pression dans le réservoir peut être lue sur le manomètre intégré:

AP 40	200 bars	env. 160 coups
	150 bars	env. 100 coups
	100 bars	env. 40 coups

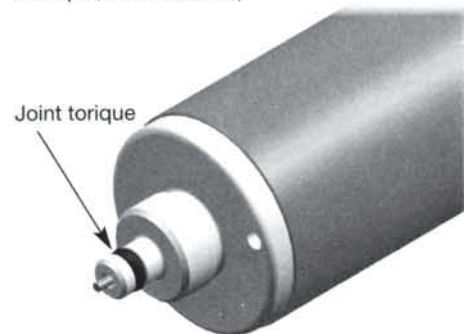
AP 40 junior	200 bars	env. 140 coups
	150 bars	env. 90 coups
	100 bars	env. 35 coups

VEUILLEZ IMPERATIVEMENT RESPECTER LES POINTS SUIVANTS:

En vissant et en dévissant le réservoir à pression, il faut faire attention à ce que le sens de rotation ne soit pas changé pendant le processus jusqu'à ce que le raccord vissé soit complètement desserré ou serré. Dans le cas contraire, le joint torique sur le raccord peut être endommagé.

Si le joint torique est défectueux, ôtez le prudemment à l'aide d'une pincette. Pour introduire le joint torique, utilisez la douille de montage ci-jointe.

A intervalles réguliers, appliquez de la graisse lubrifiante sur le joint torique du raccord (par exemple, de la vaseline).



6. Réglage de la poignée

La poignée peut être réglée et pivotée par rapport au système dans 3 directions et elle peut être adaptée de l'extérieur à la tenue du tireur.

6.1 Réglage de l'angle de la poignée:

L'angle longitudinal peut se régler sur une plage de 7°.

Dévisser la vis spéciale (42) avec une clé hexagonale (4 mm). Placer la poignée dans la position voulue et resserrer la vis de poignée (42). Répéter le processus jusqu'à ce que l'angle de poignée personnel optimal soit atteint. L'angle de la poignée peut être défini avec la vis indexée intérieure (50), voir détail ci-dessous.

6.2 Réglage de la poignée en sens transversal et diagonal:

L'angle transversal peut se régler sur une plage de 2°.

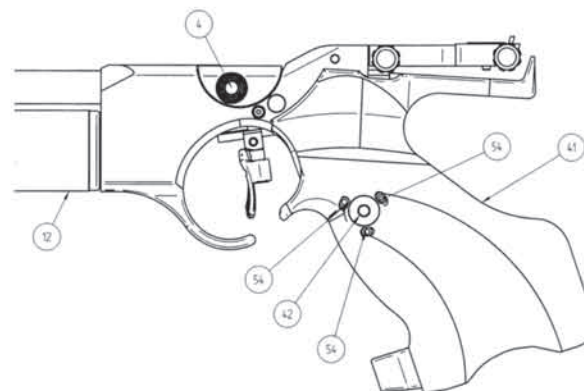
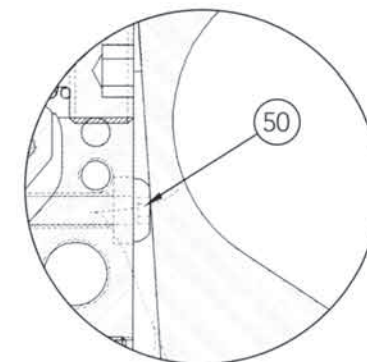
Le réglage se fait de côté depuis l'extérieur, au moyen de trois vis à 6 pans creux (54), (2 mm). Desserrer la fixation de la crosse (42), tourner avec une clé hexagonale (2 mm) les 3 vis (54) de telle sorte que la crosse (41) se déplace dans la position voulue. Resserrer la fixation de la crosse (42).

6.3 Réglage du support de la main:

La main devrait saisir la crosse commodément, mais fermement. L'appui de la paume de la main peut être réglé en dévissant les deux vis (4 mm) dans le support de la main, vers le haut, le bas, ou dans son angle.

6.4 Traitement de la surface de la crosse:

La crosse est construite en matière synthétique qui est extrêmement active pour la respiration grâce à une surface à pores ouverts. Dans la zone des surfaces de contact, la **Hi-Grip** présente une surface rugueuse. Si la surface est jugée trop rugueuse, on peut en réduire la rugosité avec du papier abrasif. Tous les autres travaux d'adaptation se font avec des outils usuels, lime, râpe, ciseau, Flex, ou Hi-Grip-Paste, etc.



7. Réglage de la vitesse du projectile

7.1 Petite modification de la vitesse:

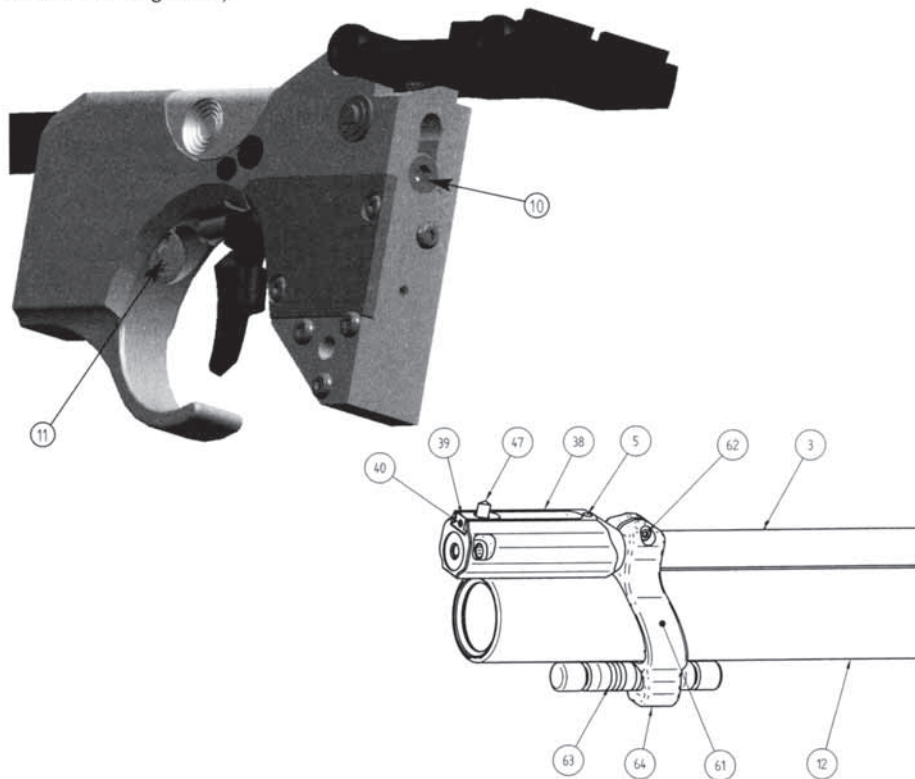
La vitesse du projectile est réglée à la valeur optimale en usine, mais un réglage fin est possible avec une vis de réglage (10) se trouvant à l'arrière de la boîte.

Pour augmenter la vitesse du projectile: tourner dans le sens des aiguilles d'une montre. Cette vitesse ajusté et contrôlé par la fabrique ne doit pas être changé (V max. 7,5 Joule).

7.2 Plus grande modification de la vitesse V_0 :

De plus grandes modifications de V_0 sont possibles en principe, mais elles ne devraient cependant être effectuées que par un spécialiste autorisé, en respectant les prescriptions légales.

Après avoir dévissé le réservoir de pression, on peut régler la vis de réglage sur le réducteur de pression (11), au moyen d'un outil spécial. Seules de petites étapes de $\frac{1}{4}$ de tour max. sont possibles (tourner dans le sens des aiguilles d'une montre = V_0 augmente).



8. Modification du poids

L'utilisation d'un pont de poids (61) avec poids curseur (63), vendu comme accessoire spécial complet, permet d'augmenter l'équilibrage du poids ainsi que le poids total de l'arme.

A cet égard, démonter le support de guidon (38) en dévissant la vis sans tête (5) (SW2). Faire glisser le pont de poids sur le canon puis l'aligner avec le réservoir à pression.

Revisser la vis à 6 pans intérieurs (62) (SW2) puis la bloquer dans la position souhaitée avec l'écrou.

Monter le support de guidon, l'aligner puis le fixer avec la vis sans tête (5).

Le poids peut être introduit dans le trou approprié du pont de poids et être positionné dans l'axe longitudinal au moyen de la vis sans tête (64).

9. Liste des pièces de rechange Hämmerli AP 40

Important: Lors de chaque commande de pièces de rechange, indiquer le numéro de pièce et de l'arme.

Pos.	Designation	Art. No.
1	Boîte AP40	274 70 78
2	Joint torique \varnothing 10 x 1	274 43 18
3	Canon	275 34 99
4	Patte de chargement	274 47 26
5	Vis sans tête M4 x 0,35 x 4	274 43 76
6	Tige de charge compl.	274 43 88
7	Hausse compl.	274 47 48
8	Bouton détente entraîné.	274 47 38
9	Bouchon	274 47 44
10	Vis de réglage	274 47 46
11	Réducteur pression compl.	274 48 60
12	Réservoir d'air compl.	274 48 02
13	Joint torique \varnothing 1,07 x 1,27	274 48 52
14	Percuteur	274 43 72
15	Ressort de percussion	274 43 74
16	Bague d'appui	274 43 86
17	Joint	274 43 84
18	Tige de soupape	274 43 80
19	Vis calibrée	274 42 92
20	Levier de sûreté	274 42 82
21	Levier de fixation	274 42 78
22	Support détente compl.	274 42 94
23	Détente	274 47 00
24	Ressort de pression	274 42 98
25	Ressort de pression	274 44 00
26	Corde de sûreté \varnothing 2,5 x 9	274 31 40
27	Vis ressort crampon	274 30 84
28	Ressort levier fixation	274 43 08
29	Goupille cylind. \varnothing 2 x 16	274 47 08
30	Rondelle	274 43 06
31	Bague d'arrêt	274 43 00
32	Vis sans tête M2 x 2,5	274 43 04
33	Couvercle	274 47 40
34	Vis d. bombée M3 x 6	274 43 02
35	Vis sans tête M3 x 10	274 44 14
36	Ressort de pression	274 47 36
37	Joint torique \varnothing 5,5 x 1,5	274 43 68
38	Support de guidon	275 35 02
39	Pied de guidon	274 47 74
40	Vis sans tête M3 x 6	274 47 76
41	Poignée pist. Hi-Grip® M	274 47 86
42	Vis de poignée	274 47 82
43	Joint torique \varnothing 3,3 x 0,75	274 43 48
44	Ressort de pression	274 22 55
45	Bille d'acier	274 23 06
46	Bouchon	274 32 64
47	Guidon, largeur 4,7/4,4/3,8 mm	274 37 78
48	Rondelle 5,3/10/1	274 47 32
49	Rondelle	274 31 18
50	Vis t. bombée M3 x 12	274 43 90
51	Vis sans tête M5 x 12	274 44 10
52	Ressort	274 44 06

Pos.	Designation	Art. No.
53	Rondelle	274 43 46
54	Vis moletée M3 x 12	274 48 00
55	Boulon de patte de chargem.	274 47 34
701	Hausse droite	274 47 68
702	Hausse gauche	274 47 66
703	Fuseau de hausse	274 44 32
704	Vis de régl. en dir. laterale	274 47 64
705	Vis p. réglage de profondeur	274 47 62
706	Vis de régl. en dir. haute	274 47 60
707	Fond de hausse	274 47 50
708	Vis torx M3 x 8	274 47 56
709	Ressort de pression	274 47 58
710	Came	274 47 54
711	Bille d'acier \varnothing 3	274 11 32
712	Ressort de pression	274 22 54
713	Ressort de pression	274 29 64
714	Bille d'acier	274 23 06
715	Ressort de pression	274 33 20
716	Porte de hausse	274 47 52
717	Rondelle	274 31 36

10. Accessoires standard

Designation	Art. No.
Instruction avec blason de tir et carte de garantie	274 48 64
1 x clé hexagonale SW 1,5	274 34 50
1 x clé hexagonale SW 2,0	274 34 52
1 x clé hexagonale SW 2,5	274 34 48
1 x clé hexagonale SW 4,0	274 23 70
Tournevis 4 x 55 mm	274 40 14
Adaptateur de remplissage	274 48 72
Bouchon de nettoyage	274 46 16
L'aide d'assemblage p. joint torique	274 61 68
Joint torique de rechange pour pièce de raccord	274 60 34
Réservoir d'air de rechange	

10.1 Accessoires spéciaux

Poignée Hi-Grip® droite/M	274 47 86
Poignée Hi-Grip® droite/S	274 47 88
Poignée Hi-Grip® droite/L	274 47 90
Poignée Hi-Grip® gauche/M	274 47 96
Poignée Hi-Grip® Junior	274 47 98
Réservoir d'air AP40 Junior	274 48 06
Pont de poids compl.	274 48 66
Guidon, largeur 3,2/3,6/4,0 mm	274 37 68
Guidon, largeur 2,4/2,8/3,0 mm	274 37 70
Guidon, largeur 3,8/4,4/4,7 mm	274 37 72
Guidon, largeur 3,2/3,6/4,0 mm hauteur + 1 mm	274 37 74
Guidon, largeur 3,8/4,4/4,7 hauteur + 1 mm	274 37 78
Coffre	274 40 26
Couvercle	274 48 44

11. Données techniques

AP40

Calibre	4,5 mm /.177
Longueur totale	410 mm
Hauteur totale	145 mm
Largeur totale	50 mm
Propulsion	air comprimé
Réservoir de pression	pression de service max. 200 bars
Pression du système	52 bars
Poids total	930 g
Longueur de hausse	340 à 360 mm réglable en continu
Réglage de hausse	par cran 2 mm sur 10 m
Guidon	guidon intégral à trois lar- geurs (3,2/3,6/4,0 mm)
Longueur du canon	250 mm
Vitesse du projectile	env. 148 m/s
Capacité de tir par remplissage (200 bars)	env. 160 coups

AP40 junior

Calibre	4,5 mm /.177
Longueur totale	380 mm
Hauteur totale	130 mm
Largeur totale	50 mm
Propulsion	air comprimé
Réservoir de pression	pression de service max. 200 bars
Pression du système	52 bars
Poids total	880 g
Longueur de hausse	320 à 340 mm réglable en continu
Réglage de hausse	par cran 2 mm sur 10 m
Guidon	guidon intégral à trois lar- geurs (3,2/3,6/4,0 mm)
Longueur du canon	230 mm
Vitesse du projectile	env. 148 m/s
Capacité de tir par remplissage (200 bars)	env. 140 coups

Sous réserve de modifications techniques!

Instructions for use Hämmerli AP 40



**Caution: Read through the instructions
and warnings carefully
before using the pistol!**



These instructions have been prepared to explain how the pistol operates and how it should be handled and maintained. They should always be kept with the arm, also in the event of a change in ownership.



**Caution: Arms are dangerous. Read the instructions and warnings carefully
and fully before using the arm!**



**Never use a arm before clearly understanding its characteristics and functions,
and the safety regulations!**



**Even the safest arm can be a danger to you and others if handled improperly,
inadequately maintained or as a result of modifications!**

Dear Marksman Dear Markswoman

With the hi-tech design and concept of the AP 40 compressed air pistol, Hämmerli has again set new standards. Unless you are already familiar with one of our products in another shooting discipline, we take pleasure in welcoming you now as a new Hämmerli marksman/markswoman. You will profit from Hämmerli's shooting and manufacturing expertise of over 140 years, from the product and corporate philosophy of the Hämmerli standard, acknowledged world-wide, and from an efficient service organization. We wish you pleasure and sporting success when using your new Hämmerli air pistol.

Please note without fail:

Before using your air pistol, please familiarize yourself with the handling and functioning of the pistol as described in the directions for use. Even the safest arm can be a danger to you and others if handled incorrectly. Always hold the arm so that it cannot endanger anyone. Even an unloaded arm must basically be treated as if it were loaded. Improper handling and lack of proper maintenance can impair the function and safety of your arm.

Improper interference with the mechanism, damage resulting from the application of force and modifications by third parties release the manufacturer from all warranty claims.

Work on pistol may only be performed by experts. Have your pistol checked for safety and function regularly by a recognized specialist dealer.

These instructions must always be included if the pistol changes hands.

Arms must always be kept so that they are out of reach of unauthorized persons, **especially children**. Always keep ammunition separately from the arm.

Warning:

The trigger pull of sporting arms can be finely adjusted to achieve maximum accuracy in competition. **When setting a trigger resistance which is too low, a shot can therefore be released**, even if the trigger is only lightly touched or by a slight impact against the arm.

Please also always observe the legal regulations effective in your country for the use of sporting arms.



Basic safety regulations for the safe handling of arms!

The following safety regulations must always be observed by users of arms!

The safe handling of arms is absolutely necessary for your own safety and the safety of others.

1. Make yourself fully familiar with the technical features concerning the function and handling of the arm!

Not all arms function in the same way (in particular trigger, loading and unloading). Therefore familiarize yourself with the features of your arm.

2. Always point the muzzle in a safe direction!

Never point the muzzle towards yourself or any other person, even during practice or other actions, e.g. loading, unloading. A safe direction is one in which nobody can be hit, nor are there any objects which could deflect, or be penetrated by a bullet.

3. Arms must always be unloaded if they are not to be used immediately!

Arms must never be loaded if not to be used immediately. Arms and ammunition must be kept separately in safe places, out of sight and reach of others, in particular children, visitors, etc. The owner must ensure that unauthorized persons cannot come into contact with the arm or ammunition.

4. Ensure that the barrel is free from all objects, dirt, grease, oil, water, etc. before firing!

Even a small amount of dirt, surplus grease or oil, can damage the barrel and endanger yourself and others. Ensure that you use the correct ammunition for the arm, the right calibre and of perfect quality.

5. Before firing, ensure that your target is really safe!

Never fire before you know for sure where the bullet will strike. Make sure that the bullet is stopped immediately behind the target, since the bullet is dangerous for a distance of at least 100 m. Take time to make absolutely certain before pulling the trigger.

6. Always wear safety goggles and hearing protection when shooting!

Every marksman and anyone in the immediate vicinity must wear safety goggles and hearing protectors, since the detonations could harm your hearing.

7. Never carry a loaded arm around!

The arm should only be loaded immediately before use. Never allow a loaded arm to fall and never throw a loaded arm.

8. Never fire at a hard surface or on water!

The bullets could ricochet out of control and injure you or other persons with their very high velocity.

9. Never transport a loaded arm!

Arms must always be unloaded before transport. A suitable case or box should be used for transport to and from the shooting range.

10. Firearms must never be used in association with alcohol or other drugs!

Alcohol, medicines and other drugs influence your judgement, physical condition and capacity to act. You can thereby make yourself liable for prosecution.

1. Maintenance



Make absolutely certain that the arm is unloaded.

After use, the metal parts should be treated against moisture with an acid-free gun oil.

The moving parts, in particular spring piece and valve parts, are provided with long-term lubrication at the factory and do not have to be re-lubricated.

The inside of the barrel must only be cleaned using standard commercial felt plugs, which are fired through. Never under any circumstances draw a cleaning rod inside the barrel through the muzzle..

2. Cocking and loading

The loading pin (6) is opened by drawing the loading flap (4) until it engages at the rear end position. This cocks the system and the breech is freed. The diablo is placed in the breech and the loading flap closed again. The pistol is then loaded and ready to fire.

The pre-compressed air is released to fire the shot by pulling the trigger.

The air pistol can basically only be unloaded by firing. Please note the necessary safety precautions.



Warning: Never let the arm out of your hand when loaded. Never carry a loaded arm around with you.



Warning: A shot can be fired if the pistol is dropped when loaded and in an unsecured condition.

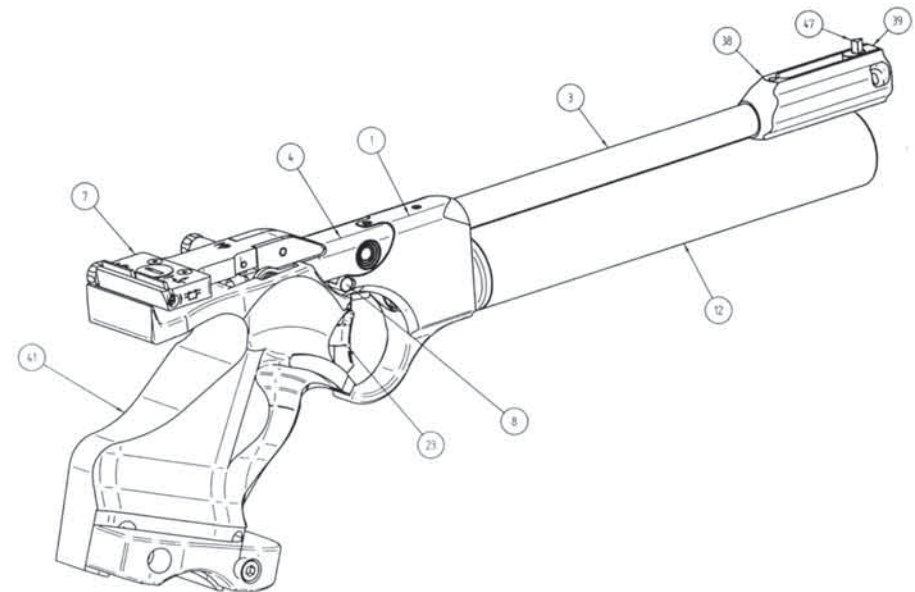
2.1 Unloading:



Warning: Observe the following instructions exactly in order to avoid possible accidents!

- Always point the muzzle in a safe direction, with the finger away from the trigger and outside the trigger guard.
- Remove the bullet by pointing the muzzle in a safe direction and firing the shot.

Warning: Always check that the arm is uncocked and the barrel is free from diabolos or foreign bodies before making adjustments, assembling, maintenance and cleaning. Always wear safety goggles.



3. Trigger

The trigger is given an optimum setting according to ISSF regulations at the factory, but has various adjustment possibilities.

3.1 Trigger tongue:

This can be adapted individually to the trigger finger. After slackening screw (23/4) the tongue can be moved forward and back and swivelled about 15° right and left.

After slackening screw (23/3) the tongue can be turned around its vertical axis and adjusted in height. After fully removing screw (23/3), the tongue can be screwed out entirely and turned 180°, so that the shorter part of the tongue points down.

3.2 Trigger stop:

The threaded pin (51) is provided if a mechanical trigger stop is required.

3.3 Take-up length:

Distance between rest position of trigger tongue and let-off point.

Shorter take-up length: turn threaded pin (22/6) clockwise.

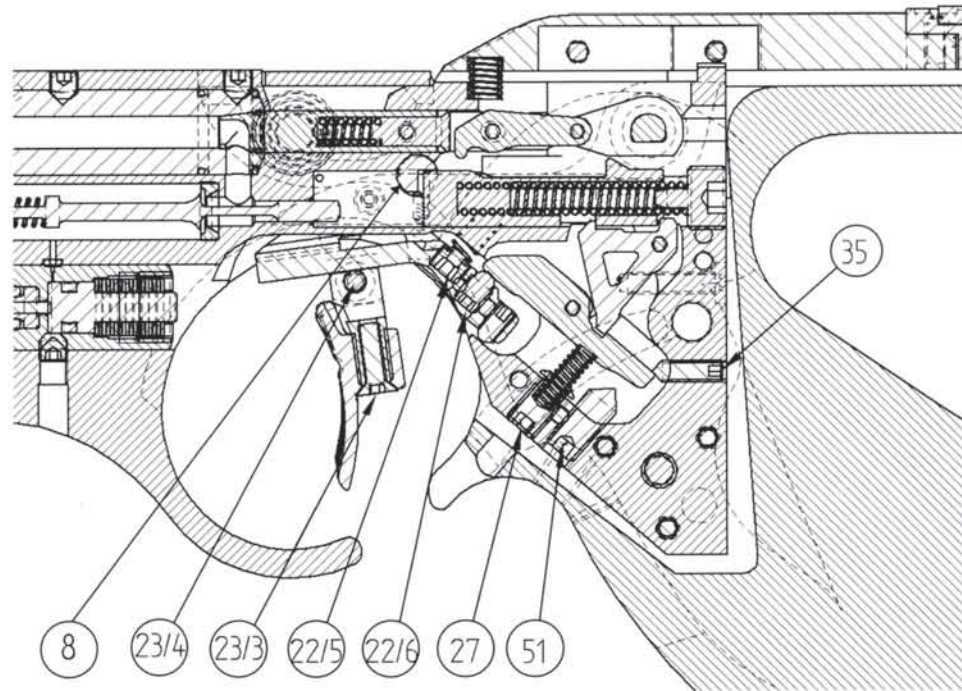
Longer take-up length: turn threaded pin (22/6) anti-clockwise.

3.4 Increasing trigger pull weight:

The trigger pull weight is the sum of take-up and let-off weight. It can be adjusted as follows:

Increasing take-up: The take-up force and total trigger pull weight are increased by screwing in screw (22/5) with a allen key (SW2.5). If only the take-up force is to be increased, screw (27) must then be unscrewed and the trigger pull weight checked.

Increasing let-off weight: The let-off weight and trigger pull weight are increased by screwing in screw (27) with a allen key (SW2.5). If only the let-off weight is to be increased, screw (22/5) must then be unscrewed and the trigger pull weight checked.



4. Sights

4.1 Setting the sights:

For height and lateral corrections one click corresponds to 2 mm correction at 10 m firing distance.

Height correction with adjusting screw (7/6)

– For low shot, turn in the direction of the arrow (anti-clockwise).

Lateral correction with screw (7/4)

– For shot to left, turn in the direction of the arrow (anti-clockwise).

Notch width correction with screw (7/3)

– Turning in the direction of the arrow (anti-clockwise) reduces the width of the notch.

Notch depth correction with screw (7/5)

– Turning in the direction of the arrow (anti-clockwise) reduces the depth of the notch.

4.2 Setting the front sight:

The front sight can be turned and simultaneously moved lengthways by slackening screw (40) with an allen key (SW1.5). The front sight can be re-tightened in any of the three positions (width 3.8/4.4/4.7 mm).

3.5 Let-off position:

(detent trigger pull travel)

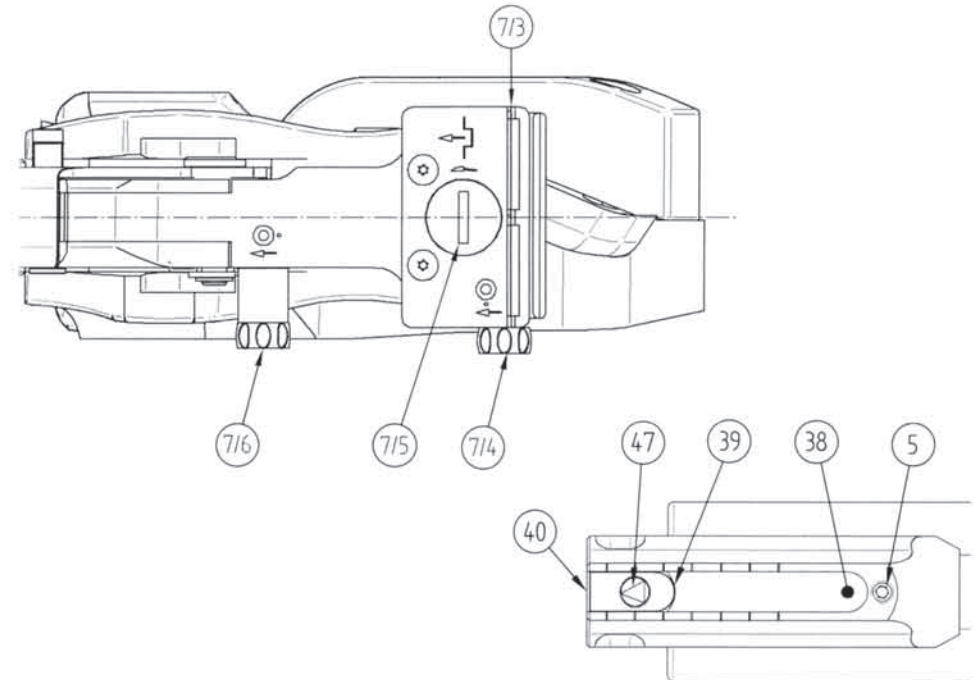
The let-off position can be set with threaded pin (35). With the arm cocked (training slide at "right-hand position") screw (35) is tightened with an allen key (SW1.5) until the round fires. The screw is then turned back at least 1/8 to 1/4 of a turn.

Threaded pin (35) is set at the factory and if possible should not be altered.

3.6 Dry-firing trigger:

The trigger is cocked by actuating the loading flap. By pressing slide (8) to the right, the travel of the spring piece is limited when the trigger is released, so that the firing valve is not operated. This permits genuine dry-fire training.

If a training shot is to be fired during competition with the pistol loaded, slide (8) can be moved from the left "firing position" to the right "training position".



5. Pressure cylinder

The pistol is fitted with an unscrewable pressure cylinder, which is only approved for compressed air at max. 200 bar. This can be unscrewed and changed at any time.



Warning: Max. permissible pressure 200 bar

Cylinders of 300 bar are commercially available. These have the same connecting thread as cylinders with a permissible pressure of 200 bar. When using cylinders of 300 bar, a pressure reducer set to 200 bar must be used when filling.

It should be ensured when refilling that only compressed air free from oil and water with a maximum pressure of 200 bar is used. Filled pressure cylinders must never be exposed to a temperature above 50 °C.

The pressure cylinder may only be disassembled or repaired by authorized persons. No manipulations may be made to the pressure cylinder, including the valves. The TRG regulations (high-pressure gas regulations) for the filling of pressure cylinders must be strictly followed.

5.1 Filling pressure cylinder:

Screw adapter supplied to compressed air bottle and tighten.

Unscrew pressure cylinder (12) from pistol and screw onto adapter on compressed air bottle.

Open the bottle valve of filling bottle slowly and close again after about 1 minute. The intermediate pressure should be released on the adapter with the release screw. Unscrew the filled pressure cylinder and **screw onto the pistol tightly by hand up to the stop.**

The O-ring and thread of the connecting piece should be greased at regular intervals with special lubricating grease (e.g. Vaseline or Klüber Synth VR69-252). **Caution: Grease O-ring and thread only, but no other parts.**

5.2 Emptying pressure cylinder:

The pressure cylinder can be emptied by pressing the projecting valve plunger against a hard, clean object, e.g. table top, so that the air can be heard to escape.

The service life of the pressure cylinder is 10 years. At the end of this period, it should be emptied for safety reasons and may no longer be used. The year of its manufacture is stamped on the cylinder.

If these safety instructions are not observed or if pressure cylinders and/or filling cylinders are handled improperly in any other way, Hämmerli cannot accept liability for resulting damage of any kind.

5.3 Round capacity:

The pressure in the pressure cylinder can be read on the built-in pressure gauge.

AP 40	200 bar	approx. 160 rounds
	150 bar	approx. 100 rounds
	100 bar	approx. 40 rounds

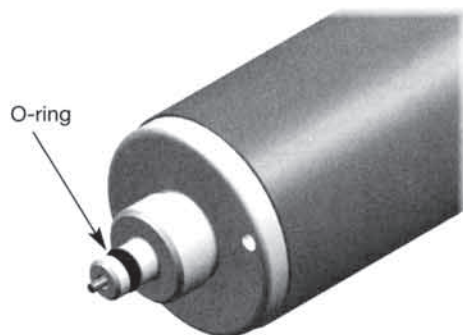
AP 40 junior	200 bar	approx. 140 rounds
	150 bar	approx. 90 rounds
	100 bar	approx. 35 rounds

ALWAYS OBSERVE THE FOLLOWING:

Care is to be taken when screwing into place and removing the pressure cylinder not to change direction of rotation during the process until the threaded connection has either been fully tightened or released. Not complying with this instruction may result in damage to the O-ring in the connector piece.

If it should be damaged or faulty, remove the O-ring carefully with the aid of tweezers. The fitting sleeve enclosed should be used to insert the O-ring in place.

The O-ring in the connector piece should be greased with anti-friction grease (e.g. Vaseline) at regular intervals.



6. Grip adjustment

The grip can be adjusted and swivelled in 3 directions, and can be adapted externally to the shooting position of the marksman.

6.1 Setting the grip angle:

The longitudinal angle can be adjusted within a range of 7°:

Slacken special screw (42) with allen key (SW4). Set grip angle to desired position and retighten grip plate screw (42). Repeat procedure until the best personal grip angle is determined. The grip angle can be fixed with the internal indexing screw (50), see detail below.

6.2 Setting the grip in the lateral and diagonal directions:

The lateral angle can be adjusted within a range of 2°:

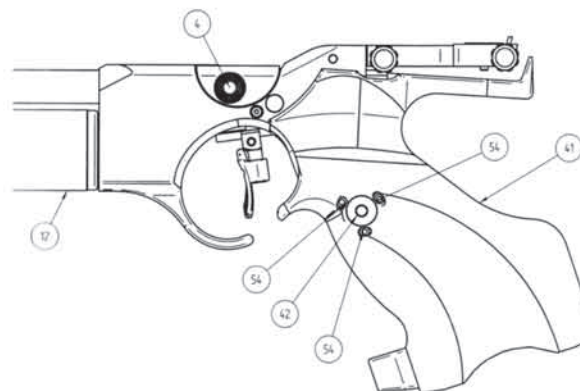
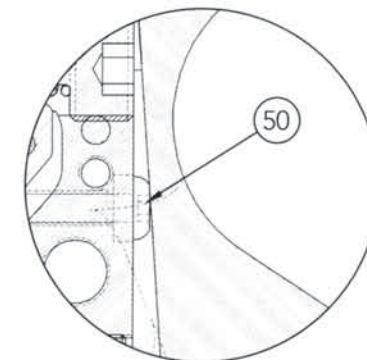
Adjustment is made from the side, from outside, with three socket-head screws (54) (SW2). Slacken grip (42), turn the 3 screws (54) with allen key (SW2) so that the grip is moved to the desired position. Re-tighten grip (42).

6.3 Setting the palm rest:

The hand should hold the grip comfortably, but firmly. The rest for the ball of the thumb can be adjusted by releasing the two screws (SW4) in the palm rest, up, down or at an angle.

6.4 Treating the grip surface:

The grip is made of synthetic material, with an open-pored surface that enables it to breathe. The **Hi-Grip** has a rough surface for the contact areas. If the surface is too rough, this can be reduced with emery paper. All other adaptations can be performed by the normal means, files, rasps, chisels, flex or Hi-Grip paste, etc.



7. Regulating of bullet velocity

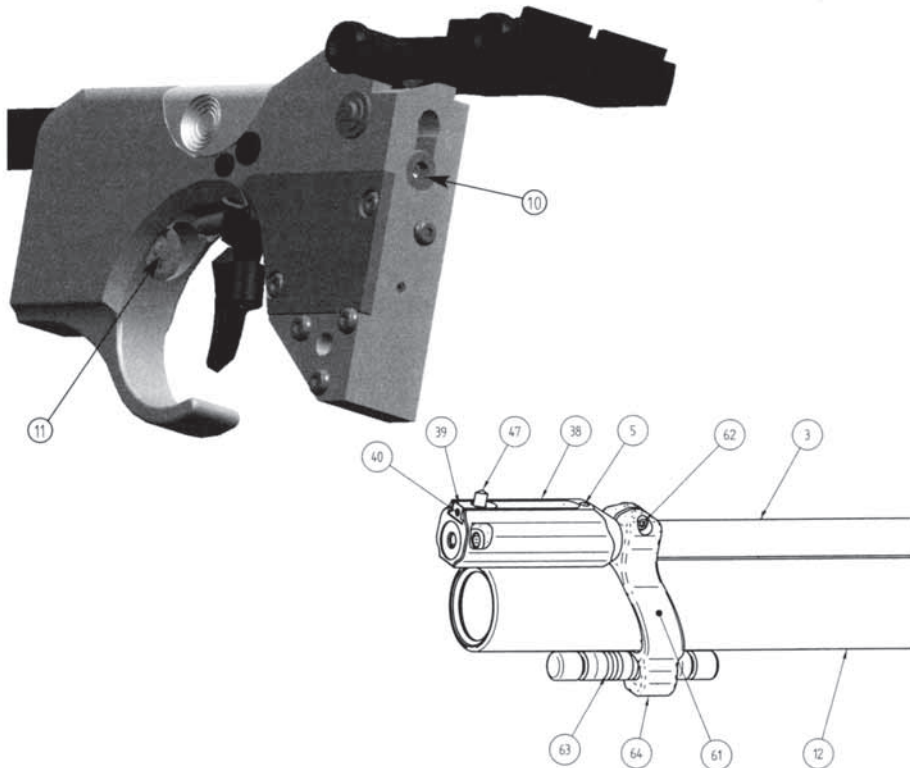
7.1 Minor change in velocity:

The bullet velocity is set to the optimum value at the factory, but can be finely regulated with an adjusting screw (10) at the rear of the casing. To increase bullet velocity turn clockwise. This adjusted and checked velocity must not be changed at all (V approx. 7.5 Joule).

7.2 Major changes in velocity V_0 :

Greater changes in V_0 are basically possible, but should only be made by authorized technical personnel in compliance with the legal regulations.

After unscrewing the pressure cylinder the adjusting screw on the reducing valve (11) can be adjusted with a special tool. Only small steps of max. 1/4 turn are possible each time (turning clockwise = V_0 is increased).



8. Modification of weight

The balance and overall weight of the weapon can be increased by using a weight carrier (61) with barrel weight (63) which is available complete as a special accessory.

To make such modifications, remove front sight carrier (38) by loosening threaded pin (5), (SW2). Then slide weight carrier onto barrel and align with the pressure cylinder.

Tighten hex screw (62), (SW2) and nut in the required position.

Mount front sight carrier, align correctly and fasten in place with threaded pin (5).

The weight can be inserted in the appropriate hole in the weight carrier and positioned along the longitudinal axis with the aid of the threaded pin (64).

9. Spare parts list Hämmerli AP 40

Important: When ordering spare parts the number of the part and pistol must always be stated.

Pos.	Description	Art. No.
1	Casing AP 40	274 70 78
2	O-ring ϕ 10 x 1	274 43 18
3	Barrel	275 34 99
4	Loading flap	274 47 26
5	Threaded pin M4 x 0,35 x 4	274 43 76
6	Loading bolt compl.	274 43 88
7	Rear sight with mount compl.	274 47 48
8	Training trigger slide	274 47 38
9	Plug	274 47 44
10	Regulation screw	274 47 46
11	Reduction valve compl.	274 48 60
12	Pressure cylinder compl.	274 48 02
13	O-ring ϕ 1,07 x 1,27	274 48 52
14	Hammer piece	274 43 72
15	Hammer spring	274 43 74
16	Support ring	274 43 86
17	Gasket	274 43 84
18	Valve plunger	274 43 80
19	Dowel screw	274 42 92
20	Release catch	274 42 82
21	Retaining catch	274 42 78
22	Trigger holder	274 42 94
23	Trigger	274 47 00
24	Pressure spring	274 42 98
25	Pressure spring	274 44 00
26	Safety cord ϕ 2,5 x 9	274 31 40
27	Post spring screw	274 30 84
28	Retaining catch spring	274 43 08
29	Parallel pin ϕ 2 x 16	274 47 08
30	Washer	274 43 06
31	Adjusting ring	274 43 00
32	Threaded pin M2 x 2,5	274 43 04
33	Cover	274 47 40
34	Oval-head screw M3 x 6	274 43 02
35	Threaded pin M3 x 10	274 44 14
36	Pressure spring	274 47 36
37	O-ring ϕ 5,5 x 1,5	274 43 68
38	Front sight carrier	275 35 02
39	Front sight mount	274 47 74
40	Threaded pin M3 x 6	274 47 76
41	Pistol Grip Hi-Grip® right/M	274 47 86
42	Grip screw	274 47 82
43	O-ring ϕ 3,3 x 0,75	274 43 48
44	Pressure spring	274 22 55
45	Steel ball	274 23 06
46	Plug	274 32 64
47	Front, sight 4,7/4,4/3,8 mm	274 37 78
48	Washer 5,3/10/1	274 47 32
49	Retaining ring	274 31 18
50	Oval head screw M3 x 12	274 43 90
51	Threaded pin M5 x 12	274 44 10
52	Spring	274 44 06

Pos.	Description	Art. No.
53	Spring washer	274 43 46
54	Knurled thumb screws M3 x 12	274 48 00
55	Pin to loading bolt	274 47 34
701	Rear sight right	274 47 68
702	Rear sight left	274 47 66
703	Rear sight spindle	274 44 32
704	Side set screw	274 47 64
705	Sight depth screw	274 47 62
706	Height set screw	274 47 60
707	Rear sight plate	274 47 50
708	Torx-screw M3 x 8	274 47 56
709	Compression spring	274 47 58
710	Cam shaft	274 47 54
711	Steel ball ϕ 3	274 11 32
712	Compression spring	274 22 54
713	Compression spring	274 29 64
714	Steel ball	274 23 06
715	Compression spring	274 33 20
716	Rear sight mount	274 47 52
717	Rataining ring	274 31 36

10. Standard accessories

Description	Art. No.
Instructions with target pattern and warranty card	274 48 64
1 x allen key SW 1,5	274 34 50
1 x allen key SW 2,0	274 34 52
1 x allen key SW 2,5	274 34 48
1 x allen key SW 4,0	274 23 70
Screw driver 4 x 55 mm	274 40 14
Filling adapter	274 48 72
Cleaning plugs	274 46 16
Assembly tool for O-ring	274 61 68
Spare O-ring for connector piece	274 60 34

10.1 Special accessoires

Grip Hi-Grip® right/M	274 47 86
Grip Hi-Grip® right/S	274 47 88
Grip Hi-Grip® right/L	274 47 90
Grip Hi-Grip® left/M	274 47 96
Grip Hi-Grip® Junior	274 47 98
Pressure cylinder AP40 Junior	274 48 06
Weight carrier complet	274 48 66
Front sight, width 3,2/3,6/4,0 mm	274 37 68
Front sight, width 2,4/2,8/3,0 mm	274 37 70
Front sight, width 3,8/4,4/4,7 mm	274 37 72
Front sight, width 3,2/3,6/4,0 mm height + 1 mm	274 37 74
Front sight, width 3,8/4,4/4,7 mm height + 1 mm	274 37 78
Gun Case	274 40 26
Pipe protective cap	274 48 44



Technik/Service
Carl Walther GmbH
Sportwaffen
Postfach 4325
D-89033 Ulm
Telefon + 49 (0) 7 31 15 39-0
Telefax + 49 (0) 7 31 15 39-109

Technische Änderungen vorbehalten
Sous réserve de modifications techniques sans préavis
Subject to technical modifications