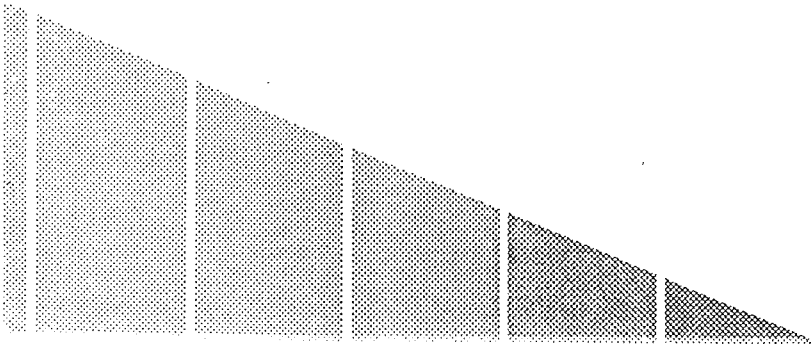


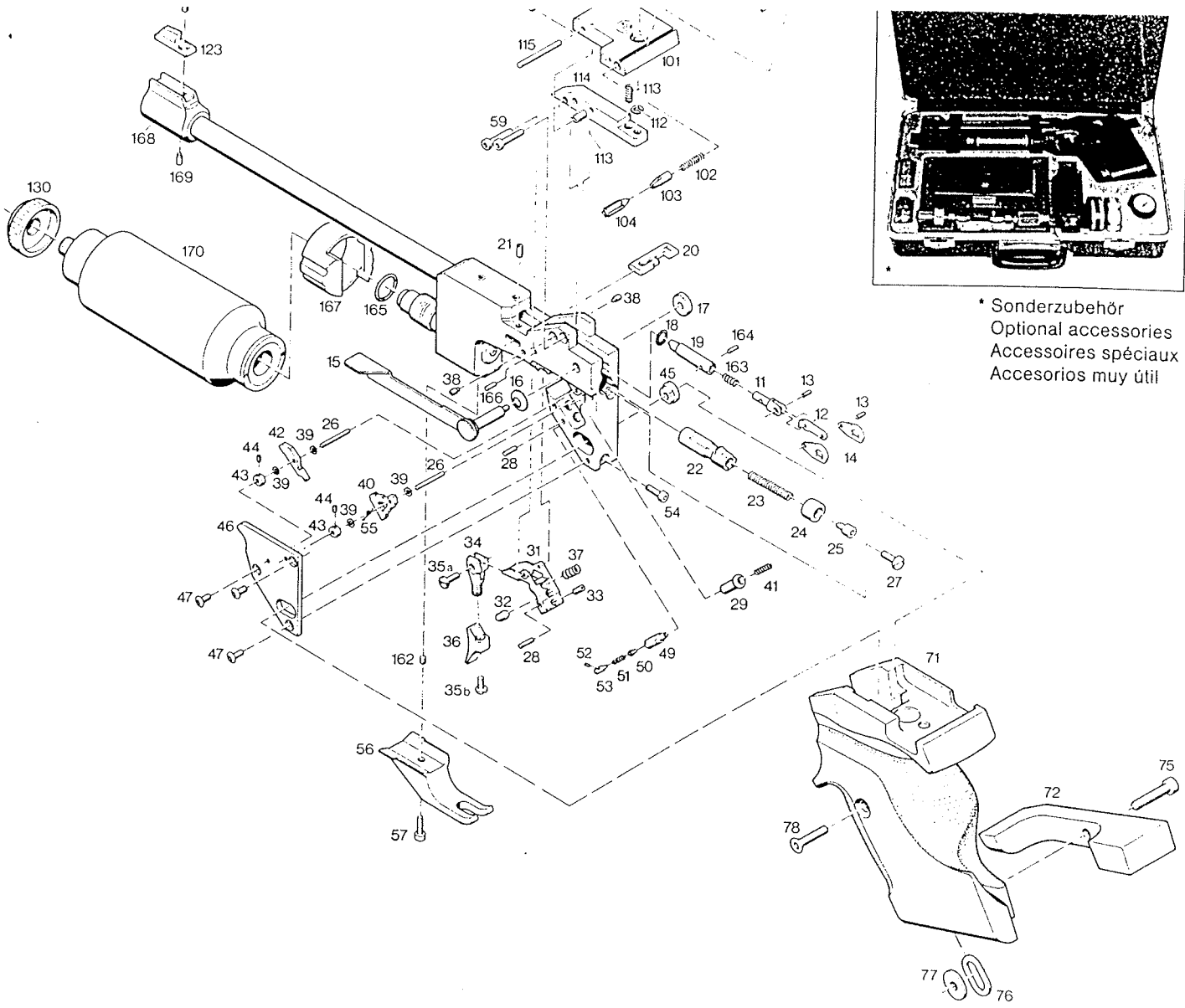
HÄMMERLI 480 K

Matchluftpistole
Match Air Pistol
Pistolet à air comprimé
Pistola de aire comprimido

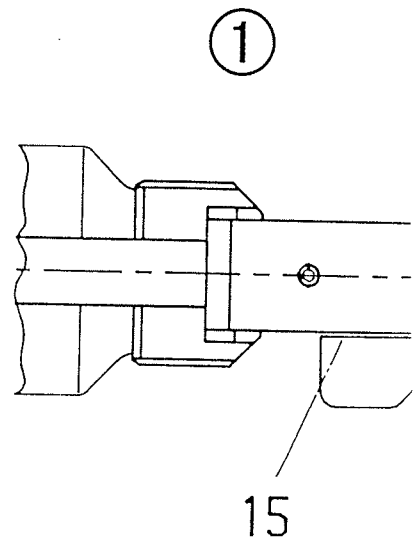
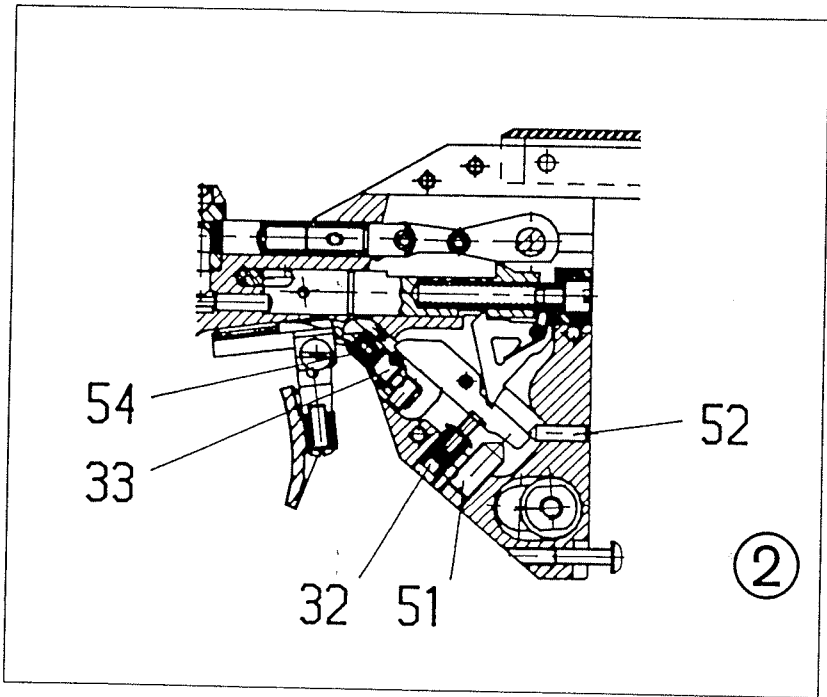
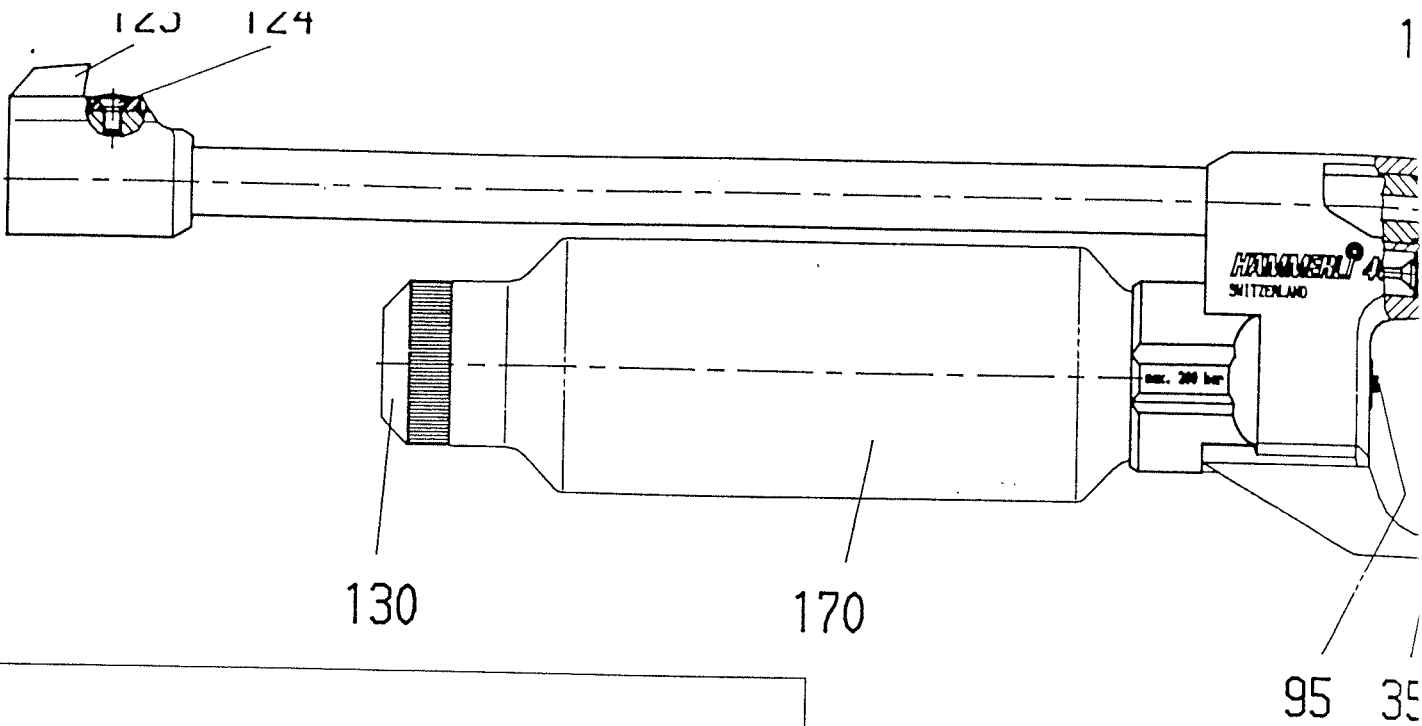


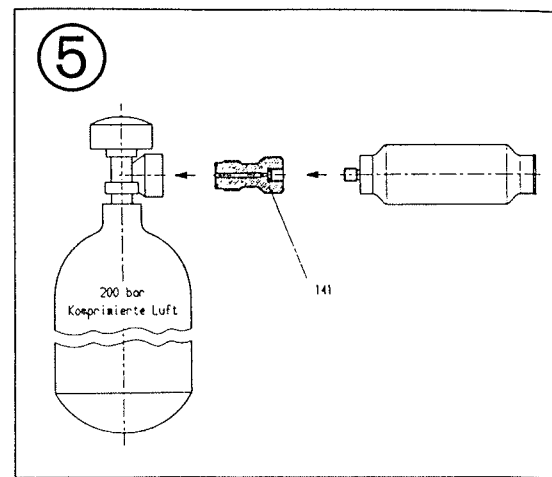
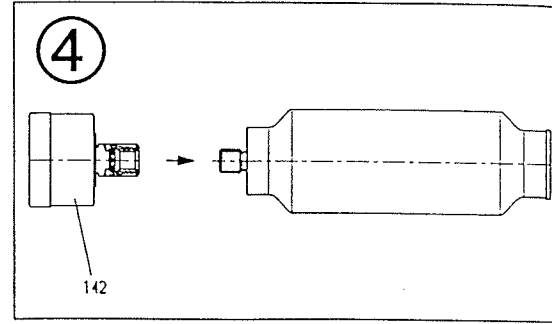
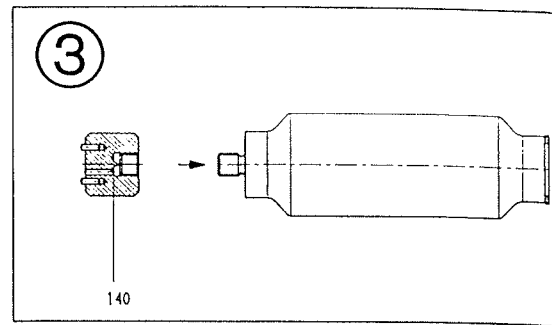
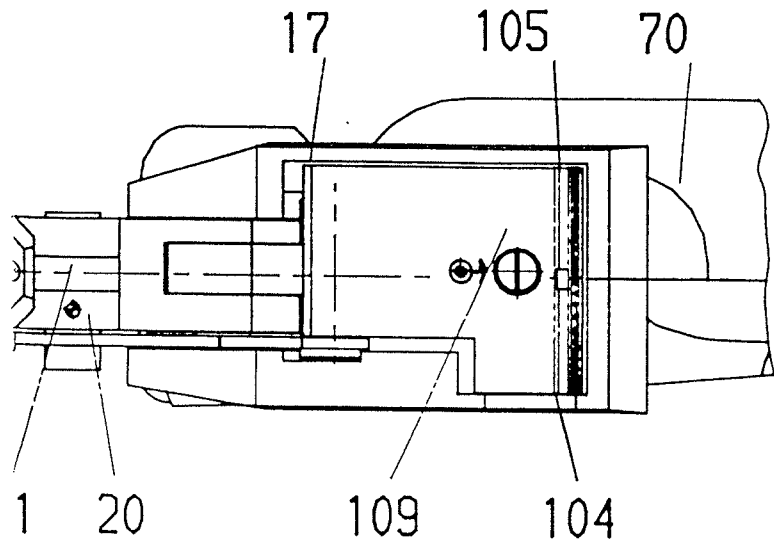
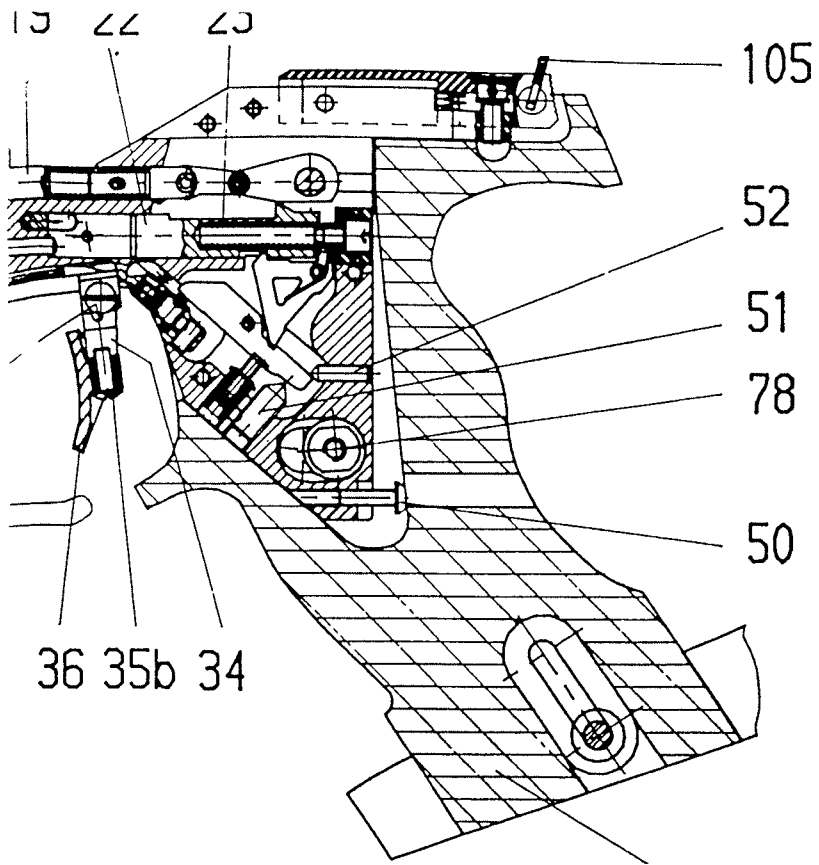
Instruktionen
Instructions
Instructions
Instrucciones





* Sonderzubehör
 Optional accessories
 Accessoires spéciaux
 Accesorios muy útiles





Bedienungsanleitung Hämmerli 480 K

Geschätzte Sportschützin
Geschätzter Sportschütze

Mit dem Hi-Tech Design und Konzept der Druckluftpistole hat Hämmerli einmal mehr neue Wege beschritten. Sofern Sie nicht schon in einer anderen Schiessdisziplin auf eines unserer Produkte vertraut haben, freuen wir uns, Sie nun als neue/neuen Hämmerli-Schützin/Schützen begrüßen zu können.

Daraus erwachsen Ihnen wichtige Vorteile: Sie profitieren vom schiess- und produktionstechnischen Hämmerli Know-How von über 130 Jahren, von der Produkte- und Firmenphilosophie des weltweit anerkannten Hämmerli Standards sowie von einer leistungsfähigen Service - Infrastruktur.

Mit Ihrer neuen Hämmerli wünschen wir Ihnen viel Vergnügen und sportlichen Erfolg.

Bitte unbedingt beachten:

Auch die sicherste Waffe kann durch unsachgemässe Handhabung für Sie und andere gefährlich werden. Halten Sie die Waffe grundsätzlich so, dass Sie niemanden gefährden. Auch eine ungeladene Waffe muss immer so gehandhabt werden, als ob sie geladen wäre.

Sicherheit

Ihre Hämmerli 480 K Luftpistole ist aus modernen Hochleistungswerkstoffen gefertigt. Beachten Sie bitte, dass das Material bis zu 100° hitzebeständig ist. Behandeln Sie die Luftpistole stets mit der notwendigen Sorgfalt und betrachten Sie sie immer als geladen, bevor Sie sich nicht vom Gegenteil überzeugt haben. Lesen Sie bitte sorgfältig die nachfolgende Gebrauchsanleitung, bevor Sie die Hämmerli 480 K Luftpistole benutzen.

Bitte beachten Sie auch immer die in Ihrem Lande gültigen gesetzlichen Vorschriften für den Gebrauch von Sportwaffen.

Warnung

An Matchwaffen ist – zur Erzielung maximaler Trefferleistung im Wettbewerb – das Abzugsgewicht durch Feineinstellung regulierbar. **Bei Einstellung eines zu geringen Abzugswiderstandes** kann sich deshalb, selbst bei leichtem Berühren des Abzuges oder durch einen Stoss gegen die Waffe, ein Schuss lösen.

Vor dem Umgang mit der Luftpistole muss aus diesen Gründen die beiliegende Bedienungsanleitung sehr sorgfältig gelesen und durchgearbeitet werden.

Unsachgemässe Handhabung und mangelnde Pflege können die Funktion und Sicherheit Ihrer Waffe beeinträchtigen.

Unsachgemässe Eingriffe in den Mechanismus, durch Gewalt hervorgerufene Beschädigungen und Veränderungen durch Dritte entbinden den Hersteller von jeglichen Garantieansprüchen.

Arbeiten an Waffen dürfen nur von autorisierten Fachleuten durchgeführt werden. Lassen Sie von Zeit zu Zeit Ihre Waffe durch ein anerkanntes Fachgeschäft auf Sicherheit und Funktion überprüfen. Waffen sind stets so aufzubewahren, dass Unbefugte, besonders aber Kinder und Jugendliche keinen Zugriff haben. Munition immer getrennt von der Waffe aufbewahren.

Pflege: (Abb. 1)

Alle ca. 500 Schuss den Lauf mit einem in BREAK FREE, oder einem anderen erstklassigen Waffenpflegeöl getränkten Filzpfropfen reinigen. Anschliessend einige Filzpfropfen trocken durchschliessen. Die Waffe aussen trocken

abreiben. Abzugsrasten ein Mal pro Jahr mit Spezial-Rastenfett (Mu 2895) leicht schmieren. Achtung: Die Innenteile sollten keinesfalls mit Spray oder Öl ausgewaschen werden. Das Schlagstück (22) wird nicht geschmiert.

Visierung: (Abb. 1)

Korrektur der Höhe und Seite

Bei der Höhen- und Seitenkorrektur entspricht eine Raste 2 mm Korrektur auf 10 m Schiessdistanz.

Waffe mit **wechselbarem Visierblatt**
Höhenkorrektur mit Schraube (109)
– Tiefschuss: Gegenuhrzeigersinn
– Hochschuss: Uhrzeigersinn

Seitenkorrektur mit Schraube (104)
– Rechtsschuss: Gegenuhrzeigersinn
– Linksschuss: Uhrzeigersinn

Verstellen des Griffwinkels (Abb. 1)

Der Griffwinkel lässt sich in einem Bereich von 7° verstellen:
Griffschalenschraube (78) ein Umgang lösen. Griffwinkel in die gewünschte Position stellen und Griffschalenschrauben wieder anziehen. Vorgang wiederholen, bis der persönlich optimale Griffwinkel ermittelt ist. Mittels 6kt. Schlüssel (SW2) durch die Griffschale hindurch die I-6kt. Linsenschraube (54) herausschrauben, bis diese an der Griffschale ansteht. Damit ist bei jeder neuen Montage der gleiche Griffwinkel gewährleistet.

Spannen und Laden:

(Abb. 1)

Ladeschieber (19) öffnen durch Heben des Ladehebels (15) und Ziehen bis zum Einrasten in der hinteren Endlage. Dadurch wird das System gespannt und die Lademulde frei. Diabolokugel in die Lademulde legen und den Verschluss wieder schliessen. Die Waffe ist nun geladen und schussbereit.

Abzug:

Der Abzug ist vom Werk aus gemäss den UIT-Regeln optimal eingestellt, bietet jedoch vielseitige Verstellmöglichkeiten.

Abzugszunge:

(Abb. 1)

Diese kann individuell dem Abzugsfinger angepasst werden. Nach Lösen der Schraube (35a) lässt sich die Zunge nach vorne und hinten bewegen und bis zu 15° nach rechts oder links ausschwenken.

Nach Lösen der Schraube (35b) kann die Zunge um Ihre Vertikalachse gedreht und in der Höhe verstellt werden. Nach völligem Entfernen der Schraube (35b) lässt sich die Zunge ganz herausrauben und um 180° drehen, so dass der längere Zungenteil nach unten zeigt.

Abzugsgewicht erhöhen:

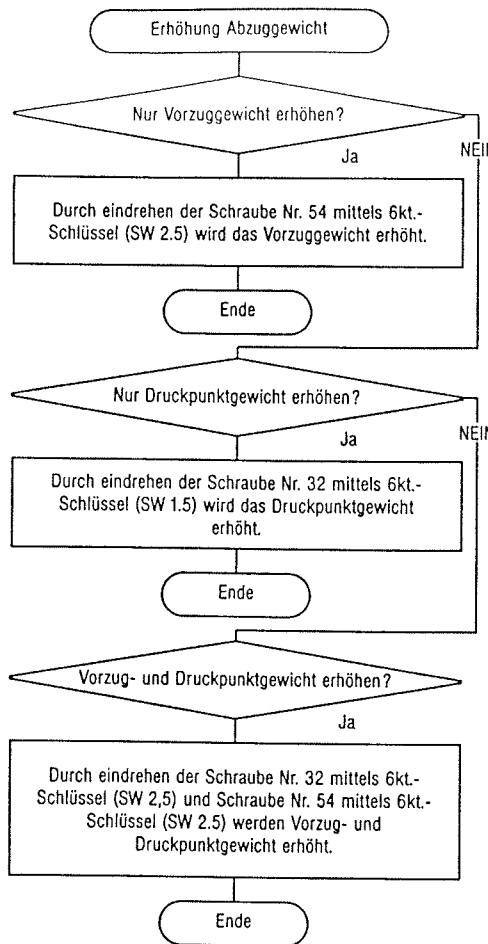
(Diagramm und Abb.2)

Das Abzugsgewicht ist die Summe von Vorzug- und Druckpunktgewicht. Für die Verstellung gibt es drei Möglichkeiten.

Druckpunktposition:

(Diagramm und Abb. 2)

Mit der Schraube (52) kann die Druckpunktposition eingestellt werden. Bei gespannter Waffe (Trainingsschieber auf «T») Schraube (52) eindrehen, bis der Schuss bricht. Anschliessend Schraube min. 1/8 bis 1/4 Umdrehungen retour drehen.



Triggerstop:

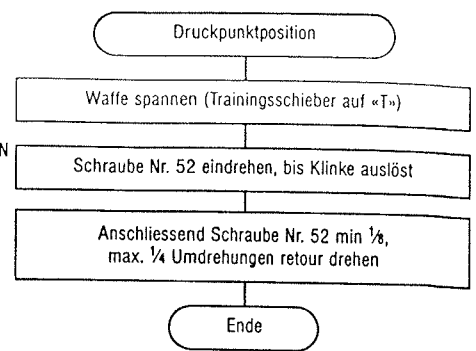
(Abb. 2)

Wird ein mechanischer Triggerstop gewünscht, ist dazu Schraube (51) vorgesehen. Diese bis zum Anstehen an der Auslöseklinke (45) eindrehen und anschliessend um 1/4 Umdrehung retour drehen.

Vorzugweg:

(Abb. 2)

Weg zwischen Ruhelage der Abzugszunge und der Druckpunktlage.



Schraube Nr. 52 ist werkseitig eingestellt und sollte wenn möglich nicht verändert werden. Ansonsten muss sie wieder mit Loctite 259 gesichert werden.

Trainingsabzug:

(Abb. 1)

Der Abzug wird durch Betätigung des Ladehebels gespannt. Durch Drücken des Schiebers (20) nach rechts wird beim Auslösen des Abzuges das Schlagstück in seinem Weg begrenzt, so dass dadurch das Schussventil nicht betätigt wird. Auf dem Schieber wird ein «T» sichtbar. Damit wird echtes Trockentraining möglich. Soll während des Wettkampfes bei geladener Waffe ein Trockentrainings-Schuss abgegeben werden, so kann der Schieber von links «Stellung Feuer» nach rechts «Stellung Trockentraining» bewegt werden.

Achtung:

Die Waffe ist Schussbereit! Diese Vorgänge nur in Schiessrichtung vornehmen!

Druckbehälter:

(Abb. 1)

Die Pistole darf nur mit Druckluft betrieben werden. Der Druckbehälter ist nur für Druckluft zugelassen.

Die Waffe ist mit einem abschraubbaren Druckbehälter ausgerüstet. Dieser kann zum Nachfüllen abgeschraubt werden, oder wenn ein drehbarer Adapter (Art. Nr. 1.409.900) vorhanden ist, direkt auf der Waffe gefüllt werden

Druckluft:

Druckluft-Nachfüllflaschen sind beim Waffenfachhandel, bei Hämmerli, in Sauerstoffwerken oder in Tauchshops erhältlich. Druckluft kann auch mit den von uns empfohlenen Kompressoren (200 bar) erzeugt und direkt in den Druckbehälter komprimiert werden. Beim Nachfüllen des Druckbehälters sind nachfolgende Füllvorschriften unbedingt zu beachten.

→ Nach 20 Jahren ist der Druckbehälter durch eine autorisierte Stelle (z. B. Hämmerli) nachprüfen zu lassen. Das Herstellungsjahr geht aus den ersten beiden Ziffern der Waffennummer hervor. Der stationäre Betrieb eines Kompressors ist in gewissen Ländern genehmigungspflichtig.

Füllvorschriften:

Es ist unbedingt notwendig, die technischen Bestimmungen und Vorschriften des jeweiligen Landes einzuhalten. Der gefüllte Druckbehälter darf nie einer Temperatur von über 50 °C ausgesetzt werden.

Am Druckbehälter einschliesslich den Ventilen darf nicht manipuliert werden! Bei Nichtbeachtung erlischt die Garantie. Der Druckbehälter darf niemals überfüllt werden, die Angaben auf der Waffe sind unbedingt zu beachten.

Fülldruck für Luft max. 200 bar ab Druckluftflaschen, oder mit Kompressor. Eine Füllung mit Luft reicht für ca. 180 Schuss.

Wichtig:

Wenn der Druckbehälter von der Waffe entfernt wird, ist dieser vorher unbedingt vollständig zu entleeren. Bei Nichtbeachten können Schäden am Druckbehälter sowie an der Waffe auftreten!

Druckbehälter füllen

Zuerst Adapter (141) auf die Druckluft-Flasche schrauben und festziehen (Abb. 5).

Achtung: Druckbehälter auf der Waffe zuerst mit Universalwerkzeug (140) vollständig entleeren.

Jetzt kann der Druckbehälter von der Waffe abgeschraubt und anschliessend auf den Adapter der Druckluft-Flasche aufgeschraubt werden. Das Flaschenventil der Nachfüllflasche langsam öffnen und nach ca. 1 Minute wieder schliessen.

Den nun gefüllten Druckbehälter abschrauben und auf die Waffe schrauben bis ein Widerstand spürbar ist. Jetzt kräftig festziehen. Als Sonderzubehör ist bei Hämmerli ein drehbarer Adapter erhältlich (Art.

Nr. 1.409.900). Damit kann der Druckbehälter direkt auf der Waffe gefüllt werden.

Für die Kontrolle des Druckes im Druckbehälter wird von Hämmerli ein spezielles Manometer (142) mitgeliefert, welches auf den Druckbehälter geschraubt werden kann (Abb. 4). Dieses Manometer zeigt den aktuellen Druck im Druckbehälter sowie die noch zur Verfügung stehende Schusszahl an.

Druckbehälter entleeren

Der Druckbehälter kann mit dem mitgelieferten Universalwerkzeug entleert werden.

Signalbolzen: (Abb. 1)

Der Signalbolzen (95) dient zur Kontrolle des Druckes im Druckbehälter. Sobald der Einstich am Signalbolzen nicht mehr sichtbar ist, muss der Druckbehälter umgehend aufgefüllt werden

Technische Daten Hämmerli 480 K Matchluftpistole

Gesamtlänge	max. 420 mm
Gesamthöhe	max. 200 mm
Gesamtbreite	max. 50 mm
Gesamtgewicht	ca. 1100 Gramm
Visierlänge	340 mm
Visierblatt	Schnellwechsel-Visierblatt
Visierverstellung	Pro Raste 2 mm auf 10 m
Laufänge	250 mm
Kaliber	4,5 mm /.177
Druckspeicher/Kartusche	Betriebsdruck max. 200 bar
Mündungsgeschwindigkeit	ca. 145 m/s
Mündungsenergie	max. 7,5 J (Joule)
Treibmittel	Luft
Schusskapazität pro Füllung	180 Schuss
Griffschalen	Kunststoff (Nussbaumholz auf Wunsch)
Modelle	7° Schwenkbereich
Technische Änderungen vorbehalten.	Normal rechts / links
	Klein rechts

Ersatzteilliste Hämmerli 480 K Matchpistole

Pos.	Art.-Nummer	Bezeichnung	Pos.	Art.-Nummer	Bezeichnung
11	1.401.231	Gabelkopf	77	1.006.100	Mutterscheibe
12	1.401.240	Klinke	78	1.050.020	Griffschalenschraube
13	1.401.250	Nietslifte	101	1.405.320	Visierträger
14	1.401.260	Laschen	102	1.055.140	Druckfeder
15	1.401.280	Ladehebel kompl.	103	1.055.040	Druckbolzen
16	1.401.310	Federscheibe	104	1.405.310	Seitenstellschraube
17	1.401.300	Mutter	105	1.055.100	Visierblatt 3,2 mm Standard
18	1.401.320	O-Ring		1.055.110	Visierblatt 3,6 mm*
19	1.401.331	Ladebolzen		1.055.120	Visierblatt 4,0 mm*
20	1.401.350	Schieber		1.055.130	Visierblatt ohne Kimme*
21	1.401.360	Druckstück	106	1.103.110	Kugel
22	1.401.431	Schlagstück	107	1.405.340	Druckfeder
23	1.401.440	Schlagfeder	108	1.201.131	Gewindestift
24	1.401.380	Büchse	109	1.305.131	Höhenstellschraube
25	1.401.540	Regulierschraube	110	1.305.150	Druckfeder
26	1.203.180	Zylinderstift	111	1.305.141	Rastbolzen
27	1.401.420	Schraube	112	1.305.400	Sicherungsscheibe
28	1.301.830	Sicherungssaite	113	1.033.080	Druckfedern
29	1.301.190	Stollenfederschraube	114	1.405.010	Visierhalter
31	1.401.030	Abzughalter	115	1.405.030	Zylinderstift
33	1.033.140	Gewindestift	123	1.056.040	Korn 3,0 mm*
34	1.401.010	Zungenhalter		1.056.050	Korn 3,6 mm*
35	1.401.080	Schrauben		1.056.060	Korn 4,0 mm Standard
36	1.401.020	Abzugzunge		1.056.070	Korn 4,5 mm*
37	1.401.640	Druckfeder		1.056.080	Korn 5,0 mm*
38	1.401.090	Gewindestifte		1.056.090	Korn 5,5 mm*
39	1.401.150	Scheiben	124	1.303.070	I-6kt. Senkschraube
40	1.401.040	Halteklinke	130	1.400.070	Schutzkappe
41	1.401.110	Druckfeder	140	1.409.600	Universalwerkzeug
42	1.401.050	Auslöseklinke	141	1.409.410	Luftadapter
43	1.401.120	Stellringe	142	1.409.350	Manometer
44	1.401.140	Gewindestifte	160	1.409.520	Vordergewicht 7,5 g*
45	1.050.040	Nutzenstein	161	1.409.510	Vordergewicht 22,5 g*
47	1.401.130	Schrauben	162	1.400.060	Gewindestift
50	1.401.530	Schraube	163	1.401.070	Druckfeder
51	1.401.760	Gewindestift	164	1.401.270	Zylinderstift
52	1.401.770	Gewindestift	165	1.408.270	O-Ring
53	1.301.480	Sicherungssaite	166	1.401.340	Zylinderstift
54	1.054.191	Gewindestift spezial	167	1.400.031	Abdeckung
55	1.401.160	Feder	168	1.405.220	Kornträger
56	1.400.010	Abzugbügel	169	1.400.060	Gewindestift
57	1.400.020	Zylinderschraube	170	1.408.400 B	Druckbehälter Blau
59	1.400.020	Zylinderschrauben		1.408.400 R	Druckbehälter Rot*
70	1.407.001	Griffschale Kunststoff rechts		1.408.400 G	Druckbehälter Gold*
	1.407.101	Griffschale Kunstst. links		1.408.400 S	Druckbehälter Schwarz*
	1.407.051	Griffschale Kunstst. klein rechts	180	1.409.900	Adapter drehbar*
	1.407.000	Griffschale Nussbaum rechts*	181	1.409.630	Zusatzgewicht 60 g*
	1.407.100	Griffschale Nussbaum links*		1.409.631	Zusatzgewicht 80 g*
	1.407.050	Griffschale Nussbaum klein rechts*	182	1.409.690	Laufgewicht 10 g*
	1.407.150	Griffschale Nussbaum klein links*	185	1.409.300	Koffer*
75	1.027.110	Schraube für Handballenauflage	186	1.409.960	Pressluftflasche 4 l*
76	1.006.090	Metalleinlage			* Sonderzubehör

Instructions

Hämmerli 480 K

Esteemed Target Shooter

If you do not already rely on one of our products to participate in another discipline, we would like to take this opportunity to welcome you as a new Hämmerli target shooter.

With the hi-tech design concept of this new compressed air pistol, Hämmerli has broken new ground yet again. The advantages for you, the target shooter, are significant. You will benefit from over 130 years of Hämmerli shooting and manufacturing know-how, the internationally recognized standards of our company and products, plus an unmatched service and support infrastructure.

We are convinced that you will derive immense pleasure from owning your new Hämmerli pistol and wish you success in the pursuit of your target shooting sport.

Caution:

Even the safest weapon can represent a danger to you and others if handled incorrectly. Always hold the pistol in such a way that others are not endangered. Invariably handle an unloaded weapon as if it were loaded.

Safety

Bear in mind that your Hämmerli 480 K air pistol is manufactured from hi-tech materials which are heat resistant up to 100°C. Handle the pistol with the necessary care. Always consider it as loaded until you have been able to verify that it is not loaded. Be sure to read the following instructions carefully before using the Hämmerli 480 K match air pistol.

Always observe the valid legislation of your home country governing the use of target shooting arms.

Warning

To obtain the best results in competition, the trigger pull weight of target arms is adjustable in fine increments. **If sear resistance is set too low**, simply touching the trigger or knocking the weapon, can discharge a shot.

Therefore, before using the air pistol, the enclosed instructions must be read and digested with extreme care.

Incorrect handling and inadequate care can seriously affect the reliable function and safety of your weapon.

Tampering with the mechanisms, damage caused by the use of force, and unauthorized modifications by third parties, absolve the manufacturer of any responsibility and invalidate any claims under the terms of warranty.

Service and repair work on weapons may only be carried out by authorized specialists. Have the safety and function of your pistol checked from time to time by an authorized dealer. Weapons must be stored in such a way that others, in particular children, cannot gain access to them. Always keep ammunition stored separate from the weapon.

Maintenance:

(Fig. 1)

Every 500 shots or so, clean the barrel bore with a felt pellet soaked in BREAK FREE or some other top quality gun oil.

Deoil the bore by firing a few dry felt pellets. Wipe the exterior of the weapon dry. Once a year, lubricate the sear engagement notch lightly with (Mu 2895) (special grease).

Caution: Do not wash out internal components with sprays or oils. The striker (22) is not to be lubricated.

Sights:

(Fig. 1)

At a range of 10 m, one click represents a windage or elevation correction of 2 mm.

Interchangeable rear sights

Correct elevation with screw (109):

- Low shot: turn anti-clockwise
- High shot: turn clockwise

Correct windage with screw (104):

- Shot to the right: turn clockwise
- Shot to the left: turn anti-clockwise

Adjusting Grip Angle

(Fig. 1)

Grip rake angle is adjustable through 7°. Slacken off grip retention screw (78) by one turn. Set the grip rake to the angle required; then tighten the screw. Repeat the procedure until you have identified your personal optimal rake angle. Turn screw (54) through the grip aperture with Allen key (SW 2) until it abuts against the grips. Any time the grips are replaced, the selected rake angle will be maintained.

Cocking and Loading:

(Fig. 1)

Open the breechblock (19) by lifting the cocking lever (15) up and back until it registers in the rearmost position. This action cocks the system and exposes the loading trough. Place the pellet in the trough and close the breechblock. The weapon is now loaded and ready to fire.

Trigger Action:

The trigger action is set optimally in accordance with UIT rules before leaving our works. However, a wide range of potential adjustments are still possible.

Trigger Tongue: (Fig. 1)

This can be adapted to the trigger finger for personal preference. After slackening off screw (35a), the trigger tongue can be moved fore or aft and canted 15° to the left or to the right.

After slackening off screw (35b), the trigger tongue can be rotated about its own axis and moved up or down. If screw (35b) is removed completely, the trigger tongue can be unscrewed and rotated through 180° so that the longer leg is pointing downwards.

Increasing Trigger Pull Weight: (Flowchart and Fig.2)

Trigger pull weight is the sum of the takeup and letoff weights. There are three possibilities for adjustment.

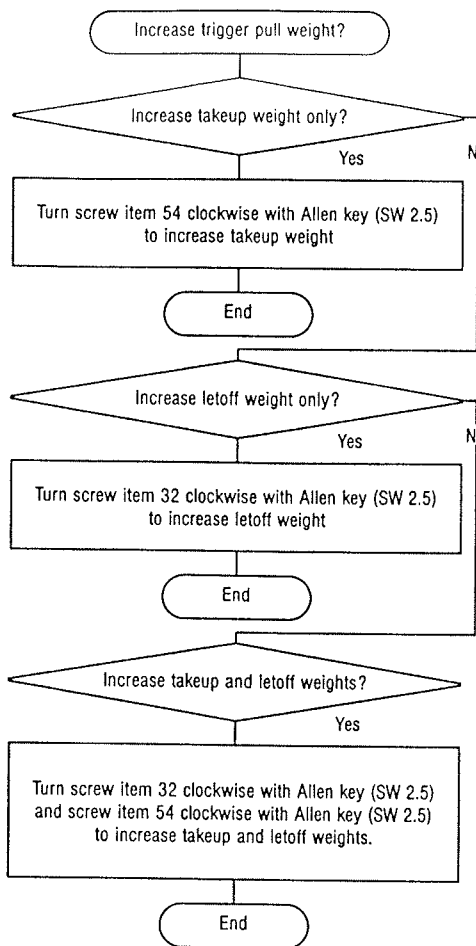
Letoff Point: (Flowchart and Fig.2)

Letoff point can be adjusted with screw (52). With the weapon cocked (sliding block «T»), turn screw (52) clockwise until shot discharges. Then, slacken off the screw min. 1/8 to max 1/4 turn.

Screw (51) acts as a trigger stop if required. Turn this screw clockwise until it touches sear (45). Then slacken off by 1/4 turn.

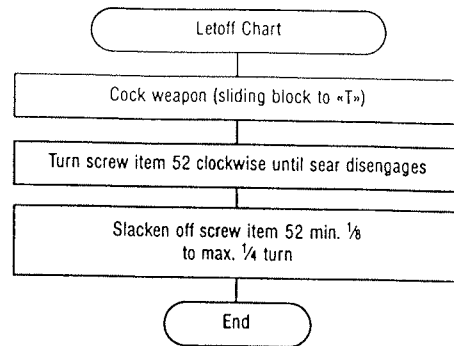
Takeup Length: (Fig.2)

This is the distance between the rest position of the trigger tongue and the letoff point.



Dry Firing: (Fig. 1)

The trigger is cocked by actuating the cocking lever. Thumbing in sliding block (20) to the right limits breechblock travel when the trigger is pulled. As a result, the discharge valve is not activated. A «T» for training is now visible on the sliding block and the pistol is ready for dry firing practice.



Screw item 52 is set at our plant and should not, if possible, be adjusted. Otherwise, it has to be secured again with Loctite 259.

If a shot is to be dry fired from a loaded pistol during a match, the sliding block can be thumbed from the left-hand «Fire» position to the right-hand «Training» position.

Caution!

The pistol is ready to fire. Adopt this procedure only in the direction of firing.

Pressure Cylinder: (Fig. 1)

The only permissible propellant for this pistol is compressed air. The pressure cylinder is approved for compressed air only.

The pistol is equipped with a removable pressure cylinder which can be unscrewed for refilling. Alternatively, if a rotating adapter (item no. 1.409.900) is available, the cylinder can be refilled directly on the weapon.

Compressed Air

Bottles of compressed air for filling the cylinder are available from firearms dealers, Hämmerli, oxygen plants or in diving shops. Compressed air can also be generated by compressors (200 bar) recommended by us, and compressed straight into the cylinder. When filling or topping up the pressure cylinder, strictly observe the following instructions.

After 20 years, the pressure cylinder must be inspected by an authorized body (e.g. Hämmerli). The first two digits of the weapon's serial number represent the year of manufacture.

In some countries, the law requires a permit for the stationary operation of a compressor.

Filling Instructions:

It is essential to observe national regulations and technical specifications. The filled pressure cylinder must never be exposed to temperatures above 50°C.

Never tamper with the pressure cylinder or the valves as this will invalidate the terms of warranty. Never overfill the cylinder and always strictly observe the data shown on the weapon.

Filling pressure for air is max. 200 bar from a compressed air bottle or off a compressor. One filling is sufficient for approx. 180 shots.

Caution:

The pressure cylinder must be emptied completely before removing it from the pistol. Failure to do so can cause damage to both the cylinder and the weapon.

Filling the Pressure Cylinder

First screw adaptor (141) onto the compressed air bottle and tighten it (Fig. 5).

Warning: First use universal tool (140) to completely empty the pressure cylinder whilst still on the weapon.

Now the pressure cylinder can be removed from the pistol and screwed onto the adaptor of the compressed air bottle. Slowly open the valve of the refill bottle and close it again after about 1 minute.

Remove the refilled pressure cylinder and screw it back onto the pistol until resistance is discerned. Now tighten well. A rotating adapter (item no. 1.409.900) is available from Hämmerli as an optional accessory. This allows the pressure cylinder to be refilled directly on the weapon.

To check the pressure in the cylinder, Hämmerli supplies a special manometer (142) which can be screwed onto the pressure cylinder directly (Fig. 4). The manometer indicates current cylinder pressure and the number of remaining shots still available.

Emptying the Pressure Cylinder

The pressure cylinder can be emptied with the universal tool supplied as standard.

Signal Pin: (Fig. 1)

Signal pin (95) monitors cylinder pressure. Once the groove on the signal pin is no longer visible, immediately refill the pressure cylinder.

Technical Specifications Hämmerli 480 K Match Air Pistol

Length, overall	max. 420 mm
Height, overall	max. 200 mm
Width, overall	max. 50 mm
Total weight	approx. 1100 g
Sight radius	340 mm
Sights	Quick change rearsight blade
Sight correction	Per click, 2 mm at 10 m
Barrel length	250 mm
Caliber	4,5 mm/.177
Cartridge	Service pressure max. 200 bar
Muzzle energy	max. 7.5 J (Joule)
Propellant	Air
Operational	180 shots
Grips	Synthetic or Walnut (optional)
	7° rake adjustment
Models:	Standard right/left hand
	Small right hand

Subject to change without notice!

Spare Parts List Hämmerli 480 K Match Air Pistol

Pos.	Art.-Number	Designation	Pos.	Art.-Number	Designation
11	1.401.231	Special screw	77	1.006.100	Nut
12	1.401.240	Pawl	78	1.050.020	Allen screw
13	1.401.250	Pin	101	1.405.320	Support for rear sight
14	1.401.260	Special washer	102	1.055.140	Compression spring
15	1.401.280	Breechblock lever compl.	103	1.055.040	Compression bolt
16	1.401.310	Washer	104	1.405.310	Adj. screw for windage
17	1.401.300	Nut	105	1.055.100	Rear sight blade 3,2 mm Standard
18	1.401.320	Seal		1.055.110	Rear sight blade 3,6 mm*
19	1.401.331	Loading bolt		1.055.120	Rear sight blade 4,0 mm*
20	1.401.350	Slide		1.055.130	Rear sight blade*
21	1.401.360	Pressure piece	106	1.103.110	Ball
22	1.401.431	Striking piece	107	1.405.340	Compression spring
23	1.401.440	Main spring	108	1.201.131	Screw for sear
24	1.401.380	Annulus	109	1.305.131	Adj. screw for elevation
25	1.401.540	Regulation screw	110	1.305.150	Compression spring
26	1.203.180	Dowel	111	1.305.141	Plunger
27	1.401.420	Screw	112	1.305.400	Safety washer
28	1.301.830	Safety string	113	1.033.080	Compression springs
29	1.301.190	Sear spring screw	114	1.405.010	Rearsight mount
31	1.401.030	Trigger blade carrier	115	1.405.030	Dowel
33	1.033.140	Screw for sear	123	1.056.040	Front sight 3,0 mm*
34	1.401.010	Tongue mount		1.056.050	Front sight 3,6 mm*
35	1.401.080	Screws		1.056.060	Front sight 4,0 mm Standard
36	1.401.020	Trigger tongue		1.056.070	Front sight 4,5 mm*
37	1.401.640	Compression spring		1.056.080	Front sight 5,0 mm*
38	1.401.090	Screws for sear		1.056.090	Front sight 5,5 mm*
39	1.401.150	Gaskets	124	1.303.070	Countersunk allen screws
40	1.401.040	Catch	130	1.400.070	Cover
41	1.401.110	Compression spring	140	1.409.600	Special tool
42	1.401.050	Discharge latch	141	1.409.410	Air adaptor
43	1.401.120	Adjusting collars	142	1.409.350	Pressure gauge
44	1.401.140	Screws for sear	160	1.400.520	Counterweight 7,5 g*
45	1.050.040	Sliding block	161	1.409.510	Counterweight 22,5 g*
47	1.401.130	Screws	162	1.400.060	Screw
50	1.401.530	Screw	163	1.401.070	Spring
51	1.401.760	allen screw	164	1.401.270	Pin
52	1.401.770	allen screw	165	1.408.270	Seal
53	1.301.480	safety spring	166	1.401.340	Pin
54	1.054.191	special allen screw	167	1.400.031	Cover
55	1.401.160	Spring	168	1.405.220	Front sight mount
56	1.400.010	Trigger guard	169	1.400.060	Screw
57	1.400.020	Allen screw	170	1.408.400 B	Pressure cylinder blue
59	1.400.020	Allen screws		1.408.400 R	Pressure cylinder red*
70	1.407.001	Grips synthetic, right hand		1.408.400 G	Pressure cylinder gold*
	1.407.101	Grips synthetic, left hand		1.408.400 S	Pressure cylinder black*
	1.407.051	Grips synthetic, small, right hand	180	1.409.900	Flexible air adapter*
	1.407.000	Grips, walnut, right hand*	181	1.409.630	Special weight 60 g*
	1.407.100	Grips, walnut, left hand*		1.409.631	Special weight 80 g*
	1.407.050	Grips, walnut, small right hand*	182	1.409.690	Barrel weight 10 g*
	1.407.150	Grips, walnut, small left hand*	185	1.409.300	Case*
75	1.027.110	Allen screw	186	1.409.960	Air bottle 4 l*
76	1.006.090	Metal insert			

* Optional accessories

Instructions Hämmerli 480 K

Chers Tireuses et
Tireurs sportifs,

Avec le «Hi-Tech Design» et la conception de ce pistolet à air, Hämmerli a une fois encore franchi un nouveau pas. Pour autant que vous n'ayez déjà fait confiance à l'un de nos produits dans une des autres disciplines de tir, nous nous réjouissons de vous accueillir comme nouvelle tireuse/nouveau tireur Hämmerli.

Il en résulte pour vous de nouveaux avantages: vous profitez du «know-how» de Hämmerli s'étendant sur plus de 130 années en matière de tir et de technique de production, des produits et de la philosophie d'une maison mondialement reconnue, de même que de la structure d'un service après-vente efficace.

Nous vous souhaitons beaucoup de satisfactions et de réussites sportives avec le nouvel Hämmerli.

Prière de respecter scrupuleusement:

Même l'arme la plus sûre peut devenir dangereuse pour vous et d'autres personnes si elle est mal utilisée. Tenez toujours l'arme de façon telle qu'elle ne mette personne en danger. Même une arme non chargée doit toujours être manipulée comme si elle l'était.

Sécurité

Votre pistolet à air Hämmerli 480 K est fabriqué avec des matériaux modernes et à haute capacité. Sachez que le matériel est résistant jusqu'à une température de 100°. Manipulez toujours le pistolet à air avec le soin indispensable et considérez-le toujours comme chargé jusqu'à preuve du contraire. Lisez svp. attentivement le mode d'emploi qui suit avant que vous n'utilisiez le Hämmerli 480 K.

Veillez toujours respecter les règles valables dans votre pays concernant l'utilisation d'armes de sport.

Attention

Les armes de match – afin d'obtenir un résultat maximum lors de concours – comportent un poids de détente très finement réglable. **Lors d'un réglage trop faible du poids de détente, il peut arriver que même en touchant légèrement la détente ou lors d'une poussée contre l'arme un coup parte!**

Pour cette raison, avant de manipuler le pistolet à air, il y a lieu de lire attentivement le mode d'emploi et de le respecter.

Une manipulation inadéquate et un manque de soins peuvent influencer le fonctionnement et la sécurité de votre arme.

Une action inadéquate sur le mécanisme, une détérioration occasionnée par une intervention trop brutale ou des modifications apportées par des tiers dégagent le fabricant de toute garantie.

Des travaux sur l'arme ne doivent être effectués que par des armuriers autorisés. Faites contrôler de temps à autre votre arme par un magasin spécialisé en ce qui concerne sa sécurité et son fonctionnement. Les armes doivent toujours être conservées de façon que des personnes non-autorisées, plus particulièrement des enfants et des adolescents, ne puissent pas mettre la main dessus. La munition doit être conservée séparément de l'arme.

Entretien:

(Illustr. 1)

Environ tous les 500 coups, nettoyer le canon avec un tampon de feutre imbibé de BREAK FREE ou d'une autre huile de première qualité.

Pour terminer, tirer quelques tampons de feutre secs. Extérieurement, nettoyer

l'arme à sec. Une fois par année, graisser légèrement les crans d'arrêt de la détente avec (Mu 2895) (graisse spéciale).

Attention: Les parties intérieures ne doivent en aucun cas être nettoyées avec un spray ou de l'huile. Le percuteur (22) ne doit pas être graissé.

Visée:

(Illustr. 1)

Correction en hauteur et latéralement: Lors d'une correction en hauteur ou latéralement, un cran correspond à 2 mm à une distance de tir de 10 m.

Arme avec feuille de visée échangeable

Correction en hauteur avec la vis (109):

- coup bas: tourner dans le SCAM*)
- coup haut: tourner dans le SAM*)

Correction latérale avec la vis (104):

- coup à droite: tourner dans le SCAM*)
- coup à gauche: tourner dans le SAM*)

*) SCAM = Sens contraire des aiguilles d'une montre

*) SAM = Sens des aiguilles d'une montre.

Réglage de l'angle de la poignée:

(Illustr. 1)

L'angle de la poignée peut être modifié de 7°:

Dévisser d'un tour la vis de la poignée (78). Placer la poignée dans la position désirée et revisser la vis. Répéter l'opération jusqu'à l'obtention d'un angle personnel optimum. Au moyen de la clé à 6 pans (SW 2) et au travers de la poignée, dévisser la vis

à 1-6 pans à tête «goutte de suif» (54) jusqu'à ce que celle-ci touche la poignée. Ainsi, le même angle sera assuré lors d'un nouveau montage.

Armer et charger:
(Illustr. 1)

Ouvrir le glissoir (19) en actionnant le levier de chargement (15) jusqu'à la butée arrière. Ainsi, le système est armé et le couloir de chargement est libre. Poser un Diabolo dans ce couloir et refermer la culasse. L'arme est ainsi chargée et prête pour le tir.

Détente:

La détente est réglée d'usine selon les règles UIT mais offre cependant plusieurs possibilités de réglage.

Queue de détente:
(Illustr. 1)

Celle-ci peut être individuellement adaptée au doigt actionnant la détente. Après avoir dévissé la vis (35a), la queue de détente peut être déplacée en avant ou en arrière et inclinée à un angle de 15° à droite ou à gauche.

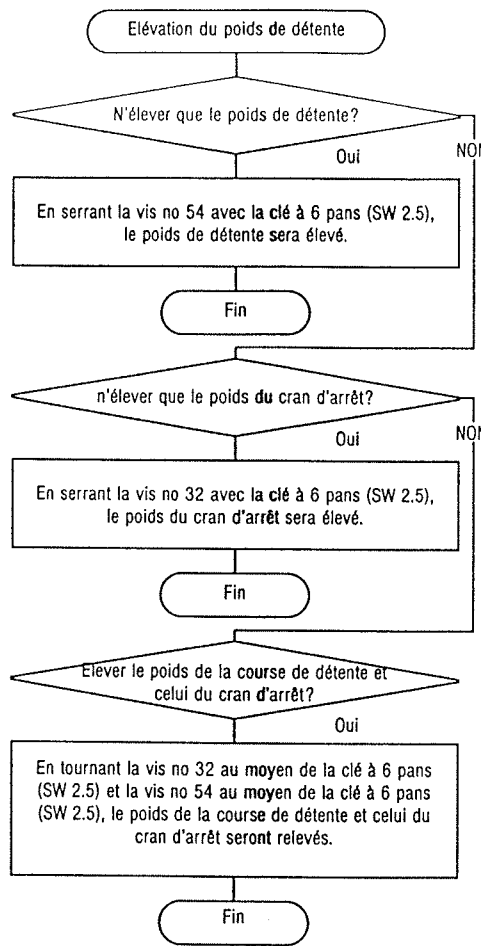
Après avoir dévissé la vis (35b), la queue de détente peut pivoter autour de son axe vertical et être réglée en hauteur. En libérant totalement la vis (35b), la queue de détente peut être dévissée pour pivoter de 180°, de façon que sa partie la plus longue se trouve orientée vers le bas.

Elever le poids de la détente:
(Diagramme et illustr. 2)

Le poids de détente est l'addition du poids de la course de détente et du poids du cran d'arrêt. Pour le réglage, il existe 3 possibilités.

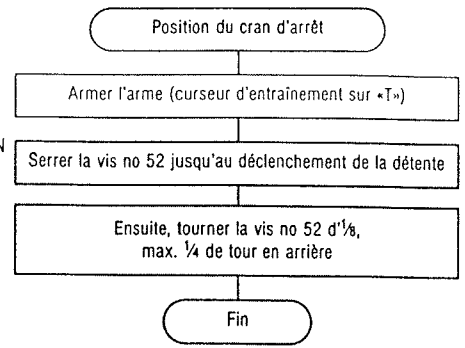
Position du cran d'arrêt:
(Diagramme et illustr. 2)

Avec la vis (52), la position du cran d'arrêt peut être modifiée. Lorsque l'arme est sous



tension, (le curseur de tir d'entraînement sur «T»), tourner la vis (52) jusqu'au départ du coup. Finalement, tourner la vis dans le sens contraire d'un minimum d'1/8 à 1/8 de tour.

Si l'on désire une détente mécanique, la vis (51) est prévue pour cela. Tourner celle-ci jusqu'à ce qu'elle joute la lame de déclenchement (45) et ensuite la tourner en arrière d'un quart de tour.



La vis no 52 est fixée en usine et ne devrait, si possible, pas être modifiée. Sinon, elle doit être fixée à nouveau avec Loctite 259.

Course de détente: (Illustr. 2)

C'est le chemin entre la position de repos de la queue de détente et celle du cran d'arrêt.

Détente d'entraînement: (Illustr. 1)

Le détente sera tendue au moyen du levier de chargement; en appuyant vers la droite sur le curseur (20), le chemin du percuteur sera réduit lors du déclenchement de la détente, la soupape d'admission d'air ne sera de ce fait pas actionnée; sur le curseur, un «T» sera visible, indiquant ainsi que le «Tir d'entraînement à sec» est possible.

Si, lors d'une compétition, l'arme étant chargée, un tir d'entraînement à sec doit être pratiqué, il suffit de pousser le curseur de gauche à droite sur la position «T» = tir à sec.

Attention:

L'arme étant prête au tir, cette manipulation doit être faite en direction des cibles!

Réservoir d'air: (Illustr. 1)

Le pistolet ne doit être utilisé qu'avec de l'air comprimé. Le réservoir d'air n'est prévu que pour de l'air comprimé.

L'arme est équipée avec un réservoir d'air dévissable. Celui-ci peut être dévissé pour faire le plein ou être rempli directement sur l'arme si un adaptateur tournant (art. no. 1.409.900) est disponible.

Air comprimé

Des bouteilles de rechargement d'air peuvent être obtenues chez les armuriers, chez Hämmerli, auprès d'une usine à gaz ou dans les magasins spécialisés pour articles de plongée sous-marine. L'air comprimé peut également être produit avec un compresseur (200 bar) que nous recommandons et être compressé directement dans le réservoir. Lors du remplissage du réservoir, il y a lieu de respecter scrupuleusement les instructions suivantes:

Après 20 années, le réservoir d'air comprimé doit être contrôlé par une instance autorisée (par ex. Hämmerli). Les deux premiers chiffres du numéro de l'arme correspondent à l'année de sa fabrication.

L'utilisation régulière d'un compresseur est soumise à autorisation dans divers pays.

Prescriptions pour le remplissage:

Il est indispensable de respecter les arrêtés et prescriptions valables dans chaque pays concerné.

Le réservoir d'air rempli ne doit jamais être exposé à une température supérieure à 50°C.

La valve se trouvant sur le réservoir d'air ne doit jamais être manipulée! En cas de non-observation, la garantie s'éteint. Le réservoir d'air ne doit jamais être trop rempli. Les indications sur l'arme doivent absolument être respectées. Remplissage complet avec l'air, max. 200 bar, soit depuis la bouteille contenant l'air comprimé, soit avec le compresseur. Un remplissage avec l'air suffit pour 180 coups.

Important:

Lorsque le réservoir d'air comprimé est séparé de l'arme, il est préalablement indispensable de le vider entièrement. En cas de non-observation, des dommages peuvent être occasionnés au réservoir d'air de même qu'à l'arme.

Remplissage du réservoir d'air comprimé:

Visser d'abord l'adaptateur (141) sur le réservoir d'air et bien serrer (illustr. 5).

Attention: Préalablement vider complètement le réservoir d'air sur l'arme avec l'outil universel (140).

Maintenant le réservoir d'air peut être dévissé de l'arme et finalement vissé sur la bouteille d'air comprimé. Ouvrir lentement la valve de la bouteille d'air et la refermer après env. 1 minute. Dévisser alors le réservoir d'air et le visser sur l'arme jusqu'à ce qu'une résistance soit ressentie. Puis, visser fermement. En tant qu'accessoire spécial, un adaptateur pivotant peut

être obtenu chez Hämmerli (art. 1.409.900). Avec celui-ci, le réservoir d'air peut être rempli directement sur l'arme.

Pour le contrôle de la pression dans le réservoir d'air, un manomètre spécial (142) qui peut être vissé sur le réservoir d'air est livré par Hämmerli (illustr. 4). Ce manomètre montre la pression actuelle dans le réservoir d'air de même que le nombre de coups encore à disposition.

Vidange du réservoir d'air:

Le réservoir d'air peut être vidé avec l'outil universel livré avec.

Indicateur de remplissage: (Illustr. 1)

L'indicateur de remplissage (95) sert à contrôler la pression dans le réservoir d'air. Dès que le témoin de l'indicateur de remplissage n'est plus visible, il faut immédiatement remplir le réservoir.

Données techniques du pistolet de match Hämmerli 480 K

Longueur totale	max. 420 mm
Hauteur totale	max. 200 mm
Largeur totale	max. 50 mm
Poids total	env. 1100 g
Longueur de la ligne de visée	340 mm
Feuille de mire	échangeable rapidement
Correction de visée	par cran 2 mm sur 10 m
Longueur du canon	250 mm
Calibre	4,5 mm/.177
Cartouche d'air comprimé	pression d'utilisation max. 200 bar
Vitesse à l'embouchure	env. 145 m/s
Energie à l'embouchure	max. 7,5 J (Joules)
Agent moteur	air
Capacité par remplissage	180 coups
Poignées	matière plastique (bois de noyer selon désir)
	inclinaison de 7°
Modèle	normal droitier/gaucher
	petit droitier
Sous réserve de modifications techniques.	

Liste des pièces de rechange Hämmerli 480 K

Pos.	Numéro d'art.	Designation	Pos.	Numéro d'art.	Designation
11	1.401.231	Vis spéciale	77	1.006.100	Disque d'écrou
12	1.401.240	Cliquet	78	1.050.020	Vis imbus
13	1.401.250	Goupille rivet	101	1.405.320	Support de visée
14	1.401.260	Eclisse	102	1.055.140	Ressort de pression
15	1.401.280	Levier de chargement compl.	103	1.055.040	Boulon de pression
16	1.401.310	Rondelle	104	1.405.310	Vis latérale
17	1.401.300	Ecrou	105	1.055.100	Feuille de mire 3,2 mm Standard
18	1.401.320	Anneau de joint		1.055.110	Feuille de mire 3,6 mm*
19	1.401.331	Manchon de chargement		1.055.120	Feuille de mire 4,0 mm*
20	1.401.350	Poussoir		1.055.130	Feuille de mire sans encoche
21	1.401.360	Poussoir à ressort	106	1.103.110	Bille
22	1.401.431	Déclic	107	1.405.340	Ressort de pression
23	1.401.440	Ressort de percussion	108	1.201.131	Tige filetée
24	1.401.380	Manchon	109	1.305.131	Vis de réglage en hauteur
25	1.401.540	Vis de réglage	110	1.305.150	Ressort de pression
26	1.203.180	Goupille	111	1.305.141	Clavette
27	1.401.420	Vis	112	1.305.400	Rondelle de sécurité
28	1.301.830	Goupille de sécurité	113	1.033.080	Ressorts de pression
29	1.301.190	Vis de ressort de gâchette	114	1.405.010	Support de visée
31	1.401.030	Support de détente	115	1.405.030	Goupilles cylindriques
33	1.033.140	Tige filetée	123	1.056.040	Guidon 3,0 mm*
34	1.401.010	Support de languette de détente		1.056.050	Guidon 3,6 mm*
35	1.401.080	Vis		1.056.060	Guidon 4,0 mm Standard
36	1.401.020	Languette de détente		1.056.070	Guidon 4,5 mm*
37	1.401.640	Ressort de pression		1.056.080	Guidon 5,0 mm*
38	1.401.090	Tiges filetées		1.056.090	Guidon 5,5 mm*
39	1.401.150	Rondelles	124	1.303.070	Vis noyée à 6 pans
40	1.401.040	Lame de retenue	130	1.400.070	Couvercle
41	1.401.110	Ressort de pression	140	1.409.600	Outil spécial
42	1.401.050	Cliquet de déclenchement	141	1.409.410	Adaptateur d'air
43	1.401.120	Anneaux de réglage	142	1.409.350	Manomètre
44	1.401.140	Tiges filetées	160	1.409.520	Contre poids 7,5 g*
45	1.050.040	Ecrou de fixation	161	1.409.510	Contre poids 22,5 g*
47	1.401.130	Vis	162	1.400.060	Vis
50	1.401.530	vis	163	1.401.070	Ressort
51	1.401.760	rondelle	164	1.401.270	Goupille
52	1.401.770	rondelle	165	1.408.270	Anneau de joint
53	1.301.480	corde de sécurité	166	1.401.340	Goupille
54	1.054.191	rondelle spéciale	167	1.400.031	Pièce protective
55	1.401.160	Ressort	168	1.405.220	Porte guidon
56	1.400.010	Sous-garde	169	1.400.060	Vis
57	1.400.020	Vis imbus	170	1.408.400 B	Cartouche à air bleu
59	1.400.050	Vis imbus		1.408.400 R	Cartouche à air rouge*
70	1.407.001	Poignée, matière plast., ajustable droitiers		1.408.400 G	Cartouche à air or*
	1.407.101	Poignée, matière plast., ajust. gauchers		1.408.400 S	Cartouche à air noir*
	1.407.051	Poignée, matière plast., ajust. droitiers petites	180	1.409.900	Adaptateur pivotant*
	1.407.000	Poignée, noyer, ajustable droitiers*	181	1.409.630	Contre-poids spécial 60 g*
	1.407.100	Poignée, noyer, ajustable gauchers*		1.409.631	Contre-poids spécial 80 g*
	1.407.050	Poignée, noyer, ajustable droitiers petites*	182	1.409.690	Poids pour canon 10 g*
	1.407.150	Poignée, noyer, ajustable gauchers petites*	185	1.409.300	Coffret*
75	1.027.110	Vis imbus	186	1.409.960	Bouteille d'air 4 l*
76	1.006.090	Pièce métallique			* Accessoires spéciaux

Instrucciones Hämmerli 480 K

Estimada tiradora deportiva
Estimado tirador deportivo

Con el concepto y diseño de avanzada tecnología de la nueva pistola de aire comprimido, Hämmerli ha innovado una vez más.

En caso de que usted no confie ya en nuestros productos para alguna otra disciplina de tiro, nos alegramos de darle la bienvenida como nuevo tirador/tiradora-Hämmerli.

Su elección trae consigo inherentes beneficios tales como: una experiencia de más de 130 años tanto en tecnología de tiro como de producción; una firma con filosofía y productos cuyos estándares son reconocidos internacionalmente; así como una competente infraestructura de servicio.

Le deseamos que su nueva pistola Hämmerli le brinde muchas satisfacciones y éxito en su desempeño deportivo.

Precaución:

Aún la pistola más segura puede convertirse en un peligro, para usted y los demás, si se la manipula incorrectamente. Cuide siempre de sostener la pistola en posición tal que no ponga a nadie en peligro. Actúe siempre como si la pistola estuviese cargada, aún cuando no lo esté.

Seguridad:

Tenga en cuenta que su pistola de aire comprimido, Hämmerli 480 K, ha sido fabricada empleando materiales tecnológicamente avanzados que resisten temperaturas de hasta 100 °C. Trate la pistola con cuidado. Siempre actúe como si estuviese cargada hasta que se pueda verificar que está efectivamente descargada. Lea detenidamente las siguientes instrucciones antes de usar la pistola de aire comprimido Hämmerli.

Siempre tenga en mente la legislación, concierne al uso de armas deportivas, que se encuentre en vigencia en su país.

Advertencia:

Para optimizar sus resultados en competición, el peso del gatillo de armas deportivas, puede ajustarse a través de pequeños incrementos. **Si se lo ajusta muy poco puede ocurrir que el arma se dispare por el mero roce de la lengüeta del gatillo o por un golpe imprevisto que reciba el arma.**

Por lo tanto, antes de usar la pistola de aire comprimido, deben leerse con detenimiento y digerirse muy bien las instrucciones que la acompañan.

El buen funcionamiento y seguridad de su arma pueden ser seriamente afectados por manejo incorrecto o falta de cuidado de la misma.

La manipulación de los mecanismos, el daño causado por el uso de fuerza y modificaciones no llevadas a cabo por representantes autorizados, absuelven al fabricante de responsabilidad alguna e invalidan los términos de la garantía.

La reparación y mantenimiento de esta arma debe ser llevada a cabo solamente por especialistas autorizados. Haga controlar regularmente el funcionamiento y seguridad de su arma por un representante autorizado. Guarde sus armas de manera tal que los demás, especialmente los niños, no tengan acceso a ellas. Deposite armas y municiones en lugares separados.

Mantenimiento

(Fig. 1)

Limpie el alma del cañón cada 500 disparos usando una munición de felpa empapada en BREAK FREE u otro aceite para armas de alta calidad. Seque luego el alma del cañón disparando más municiones de felpa. Seque luego el exterior del arma. El fiador del engranaje

del trinquete debe lubricarse ligeramente una vez al año con (Mu 2895).

Cuidado: Los componentes internos no deben ser enjuagados con sprays o aceites. El martillo (22) no debe lubricarse.

Miras

(Fig. 1)

En el rango de 10 m, un incremento (click) representa una corrección de 2 mm, tanto lateral como en altura.

Mira posterior intercambiable:

Corrección de altura con el tornillo (109):

- Tiro bajo: girar contra-reloj
- Tiro alto: girar como-reloj

Corrección lateral con el tornillo (104)

- Tiro a la derecha: girar como-reloj
- Tiro a la izquierda: girar contra-reloj

Ajuste del ángulo de la cacha

(Fig. 1)

El ángulo de la cacha puede variarse en un rango de 7°:

Afloje el tornillo de retención de la cacha (78) una vuelta. Modifique el ángulo de la cacha como se requiera. Ajuste nuevamente el tornillo de retención.

Repita el procedimiento hasta determinar el ángulo óptimo para sus preferencias personales.

A través de la abertura de la cacha, gire el tornillo (54) con la llave Allen (SW 2) hasta que haga tope contra la cacha. De ahora en adelante, cuando se cambie la cacha, no se alterará el ángulo elegido.

Amartillando y cargando:

(Fig. 1)

Abrir el cierre (19) levantando la palanca (15) hacia arriba y atrás, hasta que enganche. Este movimiento montará el sistema exponiendo el canal de carga. Coloque la munición en el canal y deslice el cierre. El arma está ahora cargada y lista para disparar.

Disparador:

El disparador se ajusta en nuestros talleres en forma óptima, de acuerdo con las reglas de la UIT. Sin embargo es posible todavía llevar a cabo una gran variedad de potenciales cambios.

Lengüeta del gatillo.

(Fig. 1)

Es adaptable al dedo del tirador para su mayor comodidad.

Después de aflojar el tornillo (35a), la lengüeta del gatillo puede moverse hacia adelante o atrás y girar hasta 15° hacia derecha o izquierda.

Aflojando el tornillo (35b) puede levantarse o bajarse la lengüeta del gatillo y rotarse alrededor de su eje. Si se remueve completamente el tornillo (35b), se puede desenroscar completamente la lengüeta y rotarla 180° hasta que la sección más larga apunte hacia abajo.

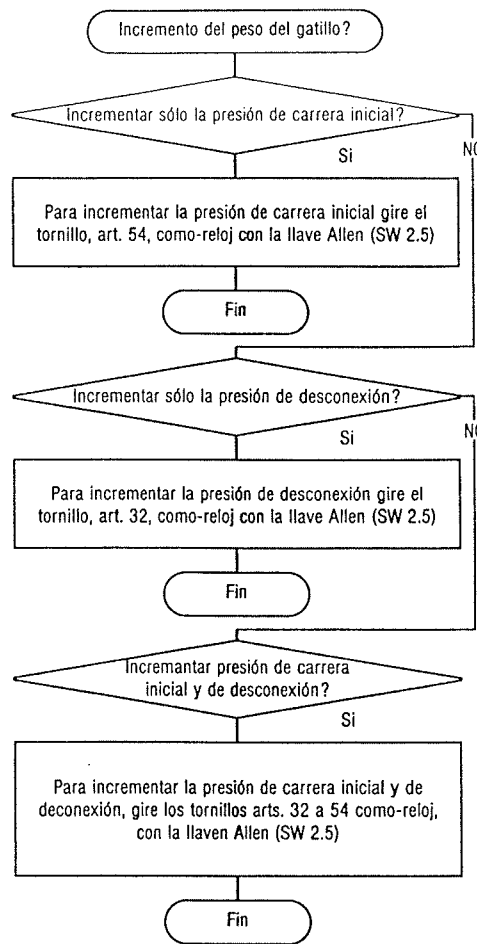
Incrementando el peso del gatillo:

(Diagrama de flujo y Fig.2)

Punto de desconexión:

(Diagrama de flujo y Fig.2)

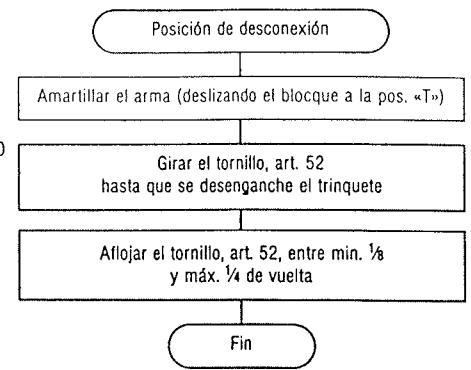
La posición del punto de desconexión puede ajustarse con el tornillo (52). Con la pistola amartillada (bloque en la posición «T»), gire el tornillo (52) como-reloj hasta que se produzca el disparo. Aflojese entonces el tornillo entre mín. 1/8 y máx. 1/4 de vuelta.



Si se desea, puede usarse el tornillo (51) como tope del gatillo. Gírese este tornillo como-reloj hasta que toque el trinquete. Por último aflojar 1/4 de vuelta.

Longitud de la carrera inicial: (Fig.2)

Es la distancia entre la posición de reposo de la lengüeta del gatillo y el punto de desconexión.



La posición del tornillo art. 52 es fijada en nuestra planta y, en lo posible no debe ser alterada. En caso contrario, deberá ser fijada nuevamente con Loctite 259.

Disparo en seco:

(Fig. 1)

Se amartilla el gatillo con la palanca. Empujando el bloque deslizante (20) hacia la derecha, limita el movimiento del cierre cuando se tira del gatillo. Esto resulta en la desactivación de la válvula de descarga. Aparece ahora una letra «T» en el bloque deslizante, que indica que la pistola está lista para entrenamiento en seco. Si se debe disparar en seco durante una competencia, con la pistola cargada, se puede empujar el bloque de la posición izquierda «Fuego» a la posición derecha «T» (entrenamiento).

Cuidado!

La pistola está lista para disparar. Ejecute este procedimiento sólo en la dirección de tiro.

Cilindro de Presión: (Fig. 1)

El único propelente permitido para esta pistola es el aire comprimido. El cilindro de presión está autorizado para ser utilizado sólo con aire comprimido.

La pistola viene equipada con un cilindro de presión que puede desenroscarse para el rellenado. Alternativamente si se tiene el adaptador rotativo (pos. no. 1.409.900), puede rellenarse directamente el cilindro sin removerlo del arma.

Aire comprimido

Las botellas de aire comprimido para llenar el cilindro pueden conseguirse en negocios de venta de armas de fuego o de actividades subacuáticas, en proveedores de oxígeno y en Hämmerli. El aire comprimido puede ser generado por compresores (200 bar), que nosotros recomendamos y comprimido directamente en el cilindro. Cuando llene o rellene el cilindro de presión, siga estrictamente las siguientes instrucciones.

→ Pasados 20 años, debe inspeccionarse el cilindro de presión, lo que debe ser llevado a cabo por un ente autorizado (por ej. Hämmerli). Los dos primeros dígitos del número de serie, representan el año de fabricación de la pistola.

En algunos países se requiere una licencia especial para operar un compresor estacionario.

Instrucciones para el llenado:

Es vital que se observen las regulaciones nacionales y especificaciones técnicas. Nunca debe exponerse el cilindro de presión lleno a una temperatura de más de 50°C.

No deben manipularse ni la válvula ni el cilindro de presión, ya que esto invalida los términos de la garantía. Debe evitarse el sobrellenado del cilindro y deben tenerse siempre en cuenta los datos inscriptos en el arma. La presión de llenado

máxima, tanto para aire de botella como de compresor, es de 200 bar. Un cilindro lleno alcanza para unos 180 tiros.

Cuidado!

El cilindro de presión debe vaciarse completamente antes de separarlo de la pistola. La falta de cumplimiento de esta medida puede dañar tanto el cilindro como el arma!

Llenado del cilindro de presión

Atornille el adaptor (141) a la botella de aire comprimido y ajústelo (Fig. 5).

Nótese que: Primero debe usarse la herramienta universal (140) para vaciar totalmente el cilindro de presión cuando todavía se encuentra en el arma.

Ahora puede separarse el cilindro de presión de la pistola y enroscarlo al adaptador de la botella de aire comprimido. Abra lentamente la válvula de la botella y ciérrala nuevamente después de aprox. 1 minuto. Desenrosque el cilindro de presión

lleno y atornillelo nuevamente en el arma hasta discernir una resistencia. Ahora ajústese bien. Como accesorio opcional Hämmerli ofrece un adaptador rotativo (pos. no 1.409.900). Este permite el rellenado directo del cilindro de presión sin removerlo del arma.

Para controlar la presión del cilindro, Hämmerli provee de un manómetro especial (142) que se atornilla directamente al cilindro de presión (Fig. 4). El manómetro indica la presión en el cilindro y el número de tiros que aún pueden ser disparados.

Vaciado del cilindro de presión

El cilindro de presión puede vaciarse empleando la herramienta universal provista en forma estandar.

Bulón indicador: (Fig. 1)

El bulón indicador (95) permite controlar el nivel de presión en el cilindro. Cuando la ranura en el bulón no es más visible, debe llenarse inmediatamente el cilindro de presión.

Datos Técnicos Hämmerli 480 K- Pistola deportiva de aire comprimido

Largo total	máx. 420 mm
Altura total	máx. 200 mm
Ancho total	máx. 50 mm
Peso total	máx. 1100 g
Distancia entre miras	340 mm
Hoja de mira	placa con muesca de intercambio rápido
Corrección de las miras	2 mm por muesca (click)
Largo del cañón	250 mm
Calibre	4,5 mm / .177"
Cámara de presión/cilindro	Presión de servicio máx. 200 bar
Velocidad inicial	aprox. 145 m/s
Energía inicial	máx. 7.5 J (Joule)
Propelente	aire
No de tiros por carga	180 tiros
Cacha	materia sintético ó nogal
Tamaños	rango de ajuste 7°
	Estandar derecha/izquierda
	Pequeña derecha
Sujeto a cambios sin aviso previo!	

Lista de repuestos Hämmerli 480 K

Pos.	Número de Art.	Designación	Pos.	Número de Art.	Designación
11	1.401.231	Tornillo especial	77	1.006.100	Disco
12	1.401.240	Trinquete	78	1.050.020	Tornillo allen
13	1.401.250	Clavijas	101	1.405.320	Pié del alza
14	1.401.260	Arandela especial	102	1.055.140	Resorte
15	1.401.280	Palanca del cierre	103	1.055.040	Clavija
16	1.401.310	Arandela resorte	104	1.405.310	Tornillo ajuste lateral
17	1.401.300	Tuerca	105	1.055.100	Hoja de mira 3,2 mm estandard
18	1.401.320	Junta		1.055.110	Hoja de mira 3,6 mm*
19	1.401.331	Embolo para cargar		1.055.120	Hoja de mira 4,0 mm*
20	1.401.350	Pieza deslizante		1.055.130	Hoja de mira sin muesca
21	1.401.360	Pieza de presión	106	1.103.110	Bola
22	1.401.431	Varilla percutora	107	1.405.340	Resorte
23	1.401.440	Resorte del percutor	108	1.201.131	Clavija
24	1.401.380	Caja	109	1.305.131	Tornillo ajuste vertical
25	1.401.540	Tornillo	110	1.305.150	Resorte
26	1.203.180	Clavija	111	1.305.141	Clavija
27	1.401.420	Tornillo	112	1.305.400	Arandela de seguridad
28	1.301.830	Clavija de seguro	113	1.033.080	Resorte
29	1.301.190	Tornillo	114	1.405.010	Soporte de la mira
31	1.401.030	Soporte del disparador	115	1.405.030	Clavija
33	1.033.140	Clavija	123	1.056.040	Punto de mira 3,0 mm*
34	1.401.010	Soporte de la lengüeta		1.056.050	Punto de mira 3,6 mm*
35	1.401.080	Tornillos		1.056.060	Punto de mira 4,0 mm estandard
36	1.401.020	Lengüeta del gatillo		1.056.070	Punto de mira 4,5 mm*
37	1.401.640	Resorte		1.056.080	Punto de mira 5,0 mm*
38	1.401.090	Clavijas		1.056.090	Punto de mira 5,5 mm*
39	1.401.150	Arandelas	124	1.303.070	Tornillo allen
40	1.401.040	Chaveta	130	1.400.070	Cubierta
41	1.401.110	Resorte	140	1.409.600	Herramienta especial
42	1.401.050	Trinquete	141	1.409.410	Pieza de unión
43	1.401.120	Arandelas	142	1.409.350	Manómetro
44	1.401.140	Clavijas	160	1.409.520	Peso 7,5 g*
45	1.050.040	Bloque deslizante	161	1.409.510	Peso 22,5 g*
47	1.401.130	Tornillos	162	1.400.060	Tornillo
50	1.401.530	Tornillo	163	1.401.070	Resorte
51	1.401.760	arandela	164	1.401.270	Pasador
52	1.401.770	arandela	165	1.408.270	Junta
53	1.301.480	corda de seguridad	166	1.401.340	Pasador
54	1.054.191	arandela especial	167	1.400.030	Cubierta
55	1.401.160	Resorte	168	1.405.220	Base del punto de mira
56	1.400.010	Guardamonte	169	1.400.060	Tornillo
57	1.400.020	Tornillo	170	1.408.400 B	Cilindro de presión azul
59	1.400.020	Tornillos		1.408.400 R	Cilindro de presión rojo*
70	1.407.001	Cacha completa, sintético, derecha		1.408.400 G	Cilindro de presión dorado*
	1.407.101	Cacha completa, sintético, izquierda		1.408.400 S	Cilindro de presión negro*
	1.407.051	Cacha completa, sintético, derecha pequeña	180	1.409.900	Pieza de unión flexible*
	1.407.000	Cacha completa, nogal, derecha*	181	1.409.630	Peso especial 60 g*
	1.407.100	Cacha completa, nogal, izquierda*		1.409.631	Peso especial 80 g*
	1.407.050	Cacha completa, nogal, derecha pequeña*	182	1.409.690	Peso del cañón 10 g*
	1.407.150	Cacha completa, nogal, izquierda pequeña*	185	1.409.300	Maletín*
75	1.027.110	Tornillo allen	186	1.409.960	Botella de aire 4 l*
76	1.006.090	Pieza metálica			

* Accesorios muy útiles

Deutsch

Garantie

Für jede Hämmerli 480 K Luftpistole leisten wir eine Garantie von 1 Jahr für alle Fabrikations- und Materialfehler. Die Garantie erlischt bei unsachgemässer Behandlung, unfachmännischen Reparaturen oder Änderungen der Waffe. Die uns zugestellten Waffen werden nach erfolgter Instandstellung per gewöhnliche Post zu unseren Lasten an den Besitzer zurückgesandt.

Technische Änderungen vorbehalten.

Français

Garantie

Pour chaque pistolet à air comprimé Hämmerli 480 K, nous offrons une garantie d'un an concernant tout défaut de fabrication ou de matériaux.

La garantie s'éteint en cas d'utilisation abusive, de réparation faite par un non-spécialiste ou lors de modification de l'arme.

Les armes qui nous sont confiées seront réexpédiées à leur propriétaire, après remise en état, par poste ordinaire et à nos frais.

Sous réserve de modifications techniques.

English

Warranty

Each Hämmerli 480 K Match Air Pistol is covered by a 1 year warranty in respect of faulty materials or manufacture. This warranty becomes invalid in the event of mishandling, unauthorised repair or modification to the weapon. Firearms sent to us for repair or revision will be returned to the owner, carriage paid by ordinary mail.

Subject to change without notice.

Español

Garantía

Para las pistolas de aire comprimido Hämmerli 480 K concedemos una garantía de un año sobre todos los defectos de fabricación y material. La garantía es nula en caso de tratamiento inapropiado, reparaciones por manos inexpertas o modificaciones del arma.

Las armas que nos sean enviadas serán devueltas al propietario, después de haberlas reparado, por correo ordinario, a cargo nuestro.

Nos reservamos el derecho de efectuar modificaciones técnicas.

HÄMMERLI AG
Sportwaffenfabrik
Postfach
CH-5600 Lenzburg 1 (Schweiz)
Tel. 062/892 22 44
Telefax 062/891 38 27

HÄMMERLI LTD.
Target Arms
CH-5600 Lenzburg (Switzerland)
Phone 062/892 22 44
Telefax 062/891 38 27

HÄMMERLI SA
Fabrique d'armes de sport
CH-5600 Lenzburg (Suisse)
Tél. 062/892 22 44
Téléfax 062/891 38 27

HÄMMERLI S.A.
Fábrica de Armas de Deporte
CH-5600 Lenzburg (Suiza)
Tel. 062/892 22 44
Telefax 062/891 38 27

HÄMMERLI GmbH
Feldbergstrasse 9-11
D-79761 Waldshut-Tiengen 2
Tel. 07741/6005-0
Telefax 07741/64450

*Ein Unternehmen der SIG
Schweizerische Industrie-Gesellschaft Neuhausen
Une entreprise de SIG
Société Industrielle Suisse Neuhausen
A subsidiary of SIG
Swiss Industrial Company Neuhausen
Una subsidiaria de SIG
Sociedad Industrial Suiza Neuhausen*