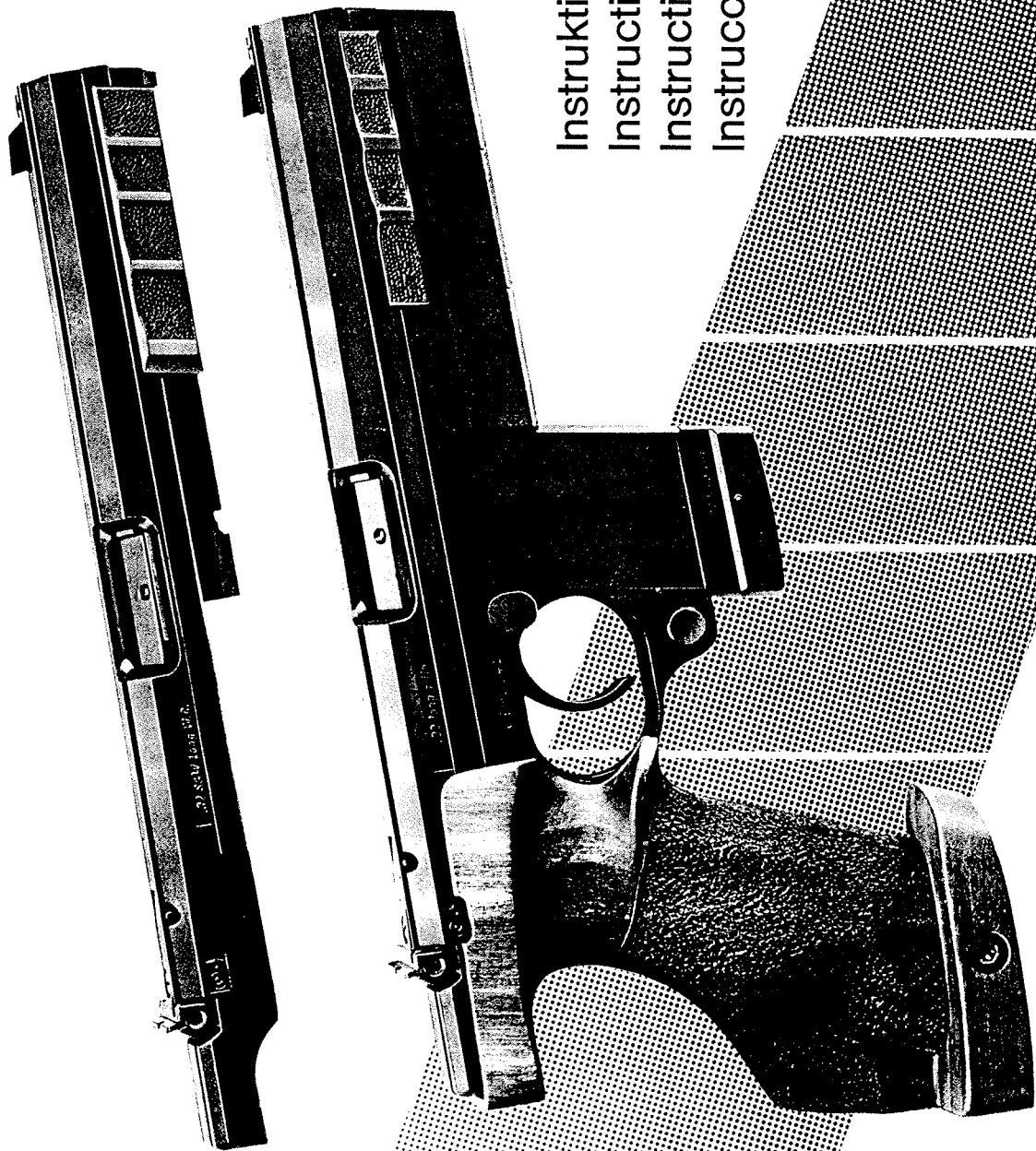


HAMMERLI® 280



Instruktionen
Instructions
Instrucciones
Instrucciones

Deutsch

Inhalt

	Seite
4 Funktionsdiagramm	
6 Die neu erworbene Pistole	
8 Funktionskontrolle, Verschluss-Sperre	
10 Entladen	
12 Allgemeine Beschreibung Technische Daten	
16 Kleine und grosse Zerlegung	
18 Zusammensetzen, Schlagfeder, Puffer, Schlagbolzen, Auszieher und Magazin	
20 Abzug	
30 Ratschläge zu Magazin, Munition und Zündung	
32 Visierkorrektur	
34 Zielvorrichtung	
36 Waffenreinigung, Hülsensammler	
38 Ersatzteil-Bestellung, Service	
39 Bestandteilliste	
43 Explosionszeichnung	

Wichtige Hinweise:
Ihre Hämmerli 280 ist mit dem modernen Hochleistungswerkstoff Karbon gefertigt. Beachten Sie bitte, dass das Material bis ca. 180° hitzebeständig ist. **Das Korn- und Kimmschwärzen mit offener Flamme ist zu unterlassen.**

Die Hämmerli 280 Sportpistole ist für normale Patronen im Kaliber .22 long rifle konstruiert. **Bitte benutzen Sie keine High-Velocity Munition**, da Ihre hochwertige Pistole dadurch beschädigt werden könnte. Zur Sicherstellung einer jederzeit einwandfreien Funktion sind der Lauf und das Patronenlager nach max. 500 Schuss sorgfältig zu reinigen.

Important:
Your Hämmerli 280 includes several major components incorporating the advanced, high-impact material carbon-fibre. This material is heat resistant up to approx. 180°C. **Do not blacken your sights over an open flame.**

The Hämmerli 280 Target Pistol is constructed for the use of normal ammunition in calibre .22 long rifle. **Please do not use any high velocity ammunition** as your accurate target pistol might suffer damage. In order to keep your pistol in perfect working condition, **the cartridge chamber and the barrel have to be cleaned carefully after every 500 shots.**

Important:
Votre Hämmerli 280 est fabriqué avec des matériaux modernes très performants à base de carbone. Nous vous prions de noter que ce matériau résiste jusqu'à une température d'env. 180°. **Le guidon et les feuilles de mire ne doivent pas être noircies avec une flamme ouverte.**

Le pistolet de sport Hämmerli 280 est construit pour une munition normale .22 long rifle. **Il est recommandé de ne pas utiliser de la munition forte, comme p. ex. «High-Velocity».** Pour assurer en tous temps un fonctionnement irréprochable, **le canon et la chambre à cartouches doivent être nettoyés au maximum après 500 coups.**

Importante:
Su Hämmerli 280 ha sido fabricada con el moderno material de alta calidad y resistencia, denominado "carbon". Favor de tomar en cuenta que el material tiene una termoresistencia de aproximadamente 180°C, **por lo tanto, no es conveniente ahumar las miras a llama abierta.**

La Pistola Deportiva Hämmerli 280 esta construida para el uso de munición normal del cal. .22 long rifle. **Se le rogamos de no utilizar munición tipo fuerte como «high velocity».** Para asegurar un funcionamiento impecable tanto el cañón y la recámara deben limpiarse cuidadosamente después de máx. 500 disparos.

English

Contents

Page
5 Diagram of Functions
7 Inspecting Your New Pistol
9 Checking the Functions, Slide Catch
11 Unloading
13 General Description and Technical Data
17 Basic and Major Stripping
19 Assembly, Mainspring, Buffers, Firing Pin, Extractor and Magazine
21 Trigger Action
31 Hints on Magazines, Ammunition and Detonation
33 Sight Correction
35 Sights
37 Cleaning, Case collector
38 Ordering Spares, Service
40 Parts List
43 Exploded Drawing

Français

Sommaire

Page
5 Tableau synoptique
7 Le pistolet nouvellement acquis
9 Contrôle du fonctionnement, blocage de la culasse
11 Retrait des cartouches
14 Description de l'arme. Caractéristiques techniques
17 Petit et grand démontage
19 Remontage, ressort de percussion, butoirs-amortisseurs, tige de percussion, extracteur et chargeur
21 Détoné
31 Conseils concernant le chargeur, munition et mise à feu
33 Corrections de visée
35 Dispositif de visée, Récupérateur de douilles
37 Nettoyage de l'arme
38 Commande de pièces de rechange, service
41 Liste des pièces de rechange
43 Eclaté

Español

Índice

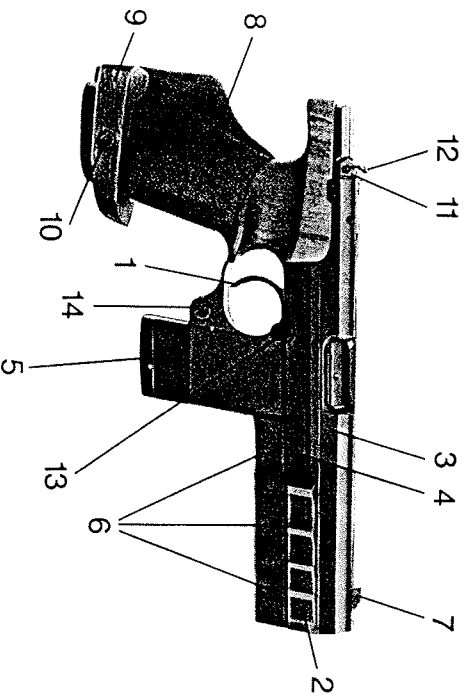
Página
4 Diagrama de funcionamiento
7 La pistola recién adquirida
9 Control de funcionamiento, bloqueo del cierre
11 Descarga
15 Descripción general Datos técnicos
17 Desarme parcial y total
19 Montaje, muelle principal, amortiguador, percutor, extractor y cargador
21 Gatillo
31 Recomendaciones relacionadas con el cargador, la munición y su ignición
33 Corrección de los elementos de puntería
35 Dispositivo de puntería
37 Limpieza del arma, Recogevainas
38 Pedidos de piezas de repuesto, servicio
42 Lista de piezas de repuesto
43 Vista de las piezas desmontadas

Deutsch

Zu beachten:
Die Waffe ist stets solange als geladen und ungesichert (feuerbereit) zu betrachten, bis sich der Schütze persönlich durch Ausföhrung der Entladebewegungen vom Gegenteil überzeugt hat.

Zusammenstellung mit den einzelnen Positionen und deren Bezeichnungen.

- 1 Abzugzunge
- 2 Verschluss
- 3 Verschlussgehäuse
- 4 Griffstück
- 5 Magazin
- 6 Vordergewichte
- 7 Korn
- 8 Grifschale
- 9 Handkantenauflage
- 10 Verstell-Schraube zu Handkantenauflage
- 11 Visier
- 12 Wechsellkimme
- 13 Verschluss Sperre
- 14 Druckbolzen zu Magazin



4.1

English

Caution!
Always consider your pistol as loaded and ready to fire until you have convinced yourself otherwise by executing the unloading cycle.

The main elements and assemblies

- 1 Trigger tongue
- 2 Slide
- 3 Receiver
- 4 Frame
- 5 Magazine
- 6 Counterweights
- 7 Foresight
- 8 Grip
- 9 Palm rest
- 10 Adjustment screw for palm rest
- 11 Rearsight
- 12 Rearsight blade
- 13 Slide catch
- 14 Magazine catch

Français

A respecter:
L'arme doit toujours être considérée comme chargée et désarmée (prête à faire feu) jusqu'à ce que le tireur se soit personnellement assuré du contraire en exécutant les mouvements de retrait des cartouches.

Liste et énumération des pièces avec leur position.

- 1 Queue de détente
- 2 Culasse
- 3 Boîtier de culasse
- 4 Carcasse
- 5 Chargeur
- 6 Contrepoids
- 7 Guidon
- 8 Poignée
- 9 Repose-paume
- 10 Vis de réglage du repose-paume
- 11 Hausse
- 12 Feuille de mire interchangeable
- 13 Blocage de la culasse
- 14 Bouton-poussoir du chargeur

Español

Tener siempre en consideración:
El arma debe considerarse siempre como cargada y sin seguro (lista para disparar) hasta que el tirador se haya asegurado, personalmente, de lo contrario, efectuando los movimientos de descarga.

Conjunto de las piezas detalladas y sus denominaciones.

- 1 Gatillo
- 2 Cierre
- 3 Caja del cierre
- 4 Empuñadura
- 5 Cargador
- 6 Contrapesos delanteros
- 7 Punto de mira
- 8 Cacha
- 9 Apoyo del canto de la mano
- 10 Tornillo de ajuste del apoyo del canto de la mano
- 11 Mira posterior
- 12 Hoja de mira intercambiable
- 13 Bloqueo del cierre
- 14 Perno opresor del cargador

Deutsch

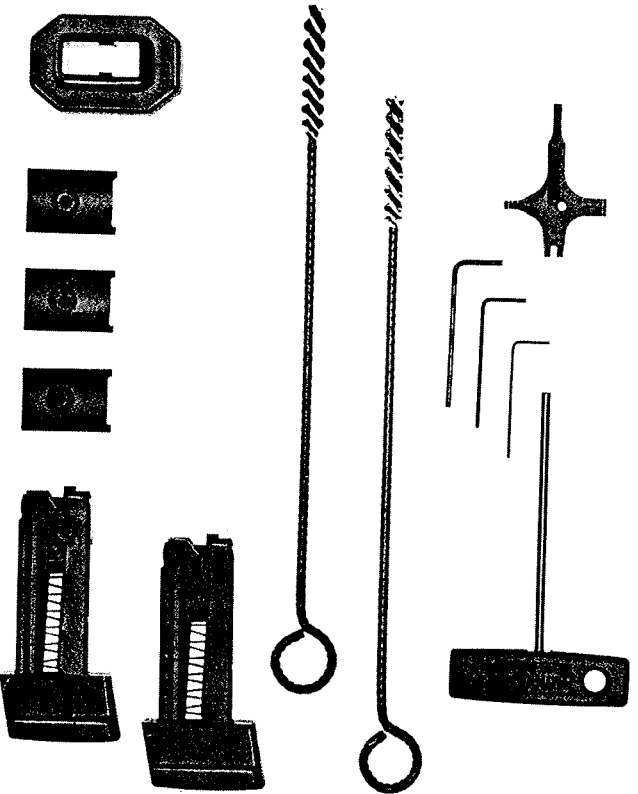
Lesen Sie die nachfolgenden Ratschläge vor dem Auspacken und der Übernahme Ihrer neuen Hämmerli-Standardpistole.

Überprüfen der Pistole nach Erhalt

Trotz denkbar sorgfältiger Verpackung war Ihre Pistole auf dem Transport vielen Gefahren ausgesetzt. Erschütterungen, Stöße und unsachgemäße Behandlung durch Zollorgane können bei einer so hochwertigen Waffe die Ursache von später auftretenden Störungen sein.

Prüfen Sie deshalb Ihre Pistole sofort nach Erhalt auf einwandfreien Zustand nach folgenden Richtlinien:

1. Ist die Verpackung noch in Ordnung, oder weisen Spuren auf starke Schläge oder Stöße hin?
2. Allgemeines Aussehen der Waffe
3. Griffschalen
4. Korn, Visier inkl. Visieraufbau
5. Sind folgende Zubehöre vorhanden?
 - 3 Zusatzgewichte komplett
 - 2 Magazine komplett
 - 1 Trockentrainings-Einsatz für Patronenlager (nur für Kaliber .22 long rifle)
 - 1 Ladehilfe
 - 1 Werkzeug-Standard-Zubehör komplett siehe Bild 6.1
6. Funktionskontrolle wie auf den Seiten 9 und 11 beschrieben.



6.1

Zubehör-Wechselsystem:

- 2 Putzstöcke, 1 Magazin, 1 Trainingszwischenstück (nur Kal. .22 long rifle)

Melden Sie allfällige Schäden, die Sie festgestellt haben, sofort dem Postamt oder dem Spediteur und verlangen Sie eine entsprechende Schadenbestätigung. Diese ist uns zuzustellen, worauf wir unverzüglich die erforderlichen Schritte für eine kostenlose Schadenbehebung einleiten.

English

Before you un-pack and accept your new Hämmarli standard pistol, please read the following instructions.

Inspect the pistol immediately

Despite even the most careful packing, your pistol has been exposed to many hazards during transit. Vibration, impact or incorrect handling by Customs can later result in malfunction of your valuable firearm. Therefore, follow this procedure when inspecting your pistol immediately upon receipt:

1. Is the packing still in good condition, or does it show signs of blows or crushing?
2. Check the general appearance of the weapon.
3. Inspect the grips
4. Check condition of foresight and rearsight including mounts.
5. Are the following accessories complete?
 - 3 complete counterweights
 - 2 complete magazines
 - 1 dry firing insert for the chamber (for caliber .22 long rifle only)
 - 1 magazine loading aid
 - 1 complete tool and spares kit, see fig. 6.1
6. Check the weapon functions as described on pages 9 and 11.

Accessories conversion unit:

- 2 brushes, 1 magazine, 1 dry firing insert (for cal. .22 long rifle only)

Immediately report any damage that you have detected to the Post Office or forwarding agent and request an appropriate certification of damage. Send this document to us so that we can take the necessary steps to arrange for free rectification of damage.

Français

Prenez connaissance des conseils suivants avant de déballer et de prendre en mains votre nouveau pistolet-Standard Hämmarli.

Contrôle du pistolet après réception

Malgré un emballage soigné, votre pistolet a été exposé à plusieurs dangers pendant son transport. Des chocs, des coups et un traitement inapproprié par les organes douaniers peuvent, sur une arme de cette valeur, être la source de dérangements futurs. Pour ce motif, contrôlez que votre pistolet soit en parfait état immédiatement après réception selon les indications suivantes:

1. L'emballage est-il encore en bon état ou présente-t-il des traces de coups?
2. Aspect général de l'arme.
3. Plaquettes de crosse.
4. Guidon, hausse y compris son montage.
5. Les accessoires suivants se trouvent-ils dans l'emballage?
 - 3 contrepoids complets,
 - 2 chargeurs complets,
 - 1 accessoire pour la chambre à cartouches en vue du tir d'entraînement à sec (seulement pour calibre .22 long rifle),
 - 1 aide-chargeur,
 - 1 set complet d'outils pour pièces de rechange (voir illustration 6.1).
6. Contrôle de fonctionnement comme mentionné aux pages 9 et 11.

Accessoires pour le système:

- 2 brosses, 1 chargeur, 1 cartouche d'entraînement (seulement pour le calibre .22 long rifle)

Annoncez tout dommage éventuel que vous pourriez constater à l'Office de poste ou à l'expéditeur et demandez un constat de dommages. Cette dernière pièce doit nous être adressée afin que nous puissions entreprendre les démarches nécessaires pour une remise en état sans frais.

Español

Antes de desempacar y aceptar su nueva pistola Hämmarli, lea las siguientes recomendaciones:

Revisión de la pistola al recibirla

A pesar de haber sido empacada con el mayor cuidado, su pistola ha estado expuesta durante el transporte a gran cantidad de riesgos. Sacudidas, golpes o trato inapropiado en los organismos aduanales, pueden originar fallas posteriores en un arma de alta precisión. Es por esto que debe usted asegurarse, al recibir su pistola, que ésta se encuentre en estado impecable, siguiendo las siguientes instrucciones:

1. ¿Está el empaque en buenas condiciones o muestra huellas de haber recibido fuertes golpes o que se haya dejado caer?
2. Aspecto general del arma.
3. Cachas
4. Punto de mira y muesca, incluyendo la rampa de la mira.
5. ¿Se encuentran en el empaque los siguientes accesorios?
 - 3 contrapesos adicionales, completos.
 - 2 cargadores completos
 - 1 inserto para la recámara para entrenamiento en seco (para calibre .22 long rifle)
 - 1 auxiliar de carga
 - 1 juego completo de herramientas Ver Fig. 6.1
6. Control de funcionamiento como se describe en las páginas 9 y 11.

Accesorios para conversión:

- 2 cepillos, 1 cargador, 1 inserto para entrenamiento (para calibre .22 long rifle)

Reclame inmediatamente a la oficina de correos, o al transportista, todos los posibles daños que haya usted constatado y solicite la correspondiente confirmación de los daños. Esta deberá remitirla a nuestra empresa para que nosotros efectuemos los trámites necesarios para reparar los daños sin costo para usted.

Deutsch

Funktionskontrolle

1. Laden der Waffe:

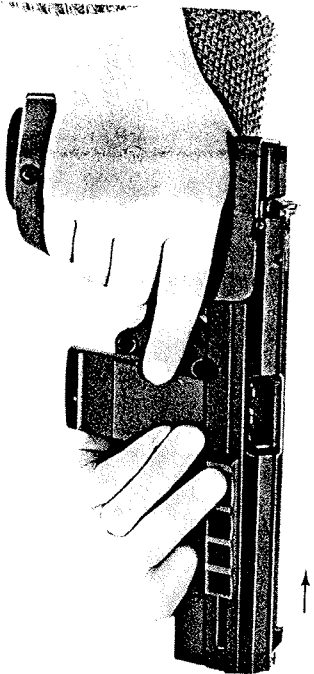
- Einführen des Magazines in den Magazinschacht bis zum Einrasten.
- Verschluss nach hinten ziehen (Bild 8.1) und frei nach vorne gleiten lassen. Der Verschluss muss aus eigener Kraft ganz am Lauf anschliessen.

2. Feuern

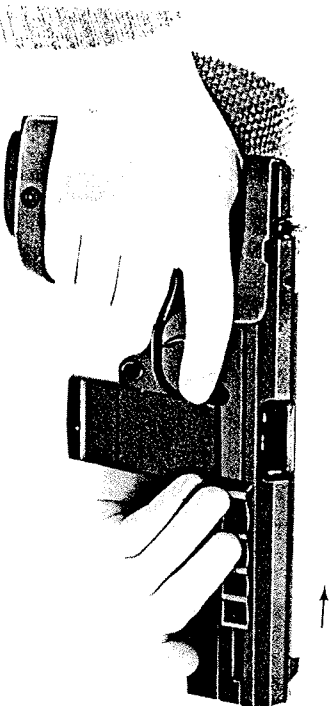
Abzug betätigen durch Druck auf die Abzugszunge.
Das Auslösen und Abschlagen des Hammers muss deutlich hörbar sein.

3. Verschluss-Sperre

Die Hämmerli 280 ist mit einer manuellen Verschluss-Sperre versehen.
Der Verschluss kann durch Druck auf die Verschluss-Sperre in geöffnete Stellung gefangen werden (Bild 8.2).
Verschluss leicht nach hinten schieben, wodurch die Verschluss-Sperre automatisch gelöst wird.



8.1



8.2

Checking the Functions:

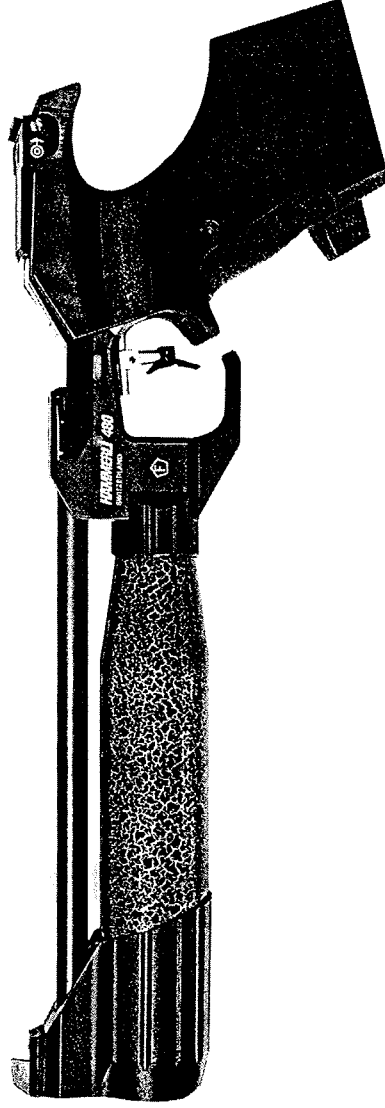
- 1. Loading the pistol:**
 - Insert the magazine into the magazine well and push it home until the catch engages.
 - Draw back the slide as shown in (fig. 8.1) and release it to run forward. The slide must return to battery with the barrel of its own accord.
- 2. Firing**
Squeeze the trigger. The disengagement of the sear and drop of the hammer must be clearly audible.
- 3. Slide catch**
The Hämmerli 280 is equipped with a manual slide catch.
The slide can be held in the open position by pressing on the slide catch (fig. 8.2).
Retract the slide slightly to override the slide catch.

Contrôle du fonctionnement

- 1. Chargement de l'arme**
 - Introduire le chargeur dans son logement jusqu'à encliquetage.
 - Tirer la culasse vers l'arrière (illustration 8.1) et la laisser librement glisser vers l'avant. La culasse doit revenir vers le canon par sa propre force.
- 2. Faire feu**
Actionner la détente par une pression sur la queue de détente.
La libération et le choc du chien doivent être clairement audibles.
- 3. Blocage de la culasse**
Le Hämmerli 280 est muni d'un blocage de culasse manuel.
La culasse peut être maintenue en position ouverte en pressant l'arête de culasse (illustration 8/2).
En tirant légèrement la culasse vers l'arrière, le blocage de la culasse est automatiquement supprimé.

Control de funcionamiento

- 1. Para cargar la pistola:**
 - Introduzca el cargador en el depósito del cargador hasta que enganche.
 - Tire hacia atrás el cierre, (Fig. 8.1) y deje que se deslice libremente hacia adelante. El cierre debe juntarse por sí mismo al cañón.
- 2. Para disparar:**
Accionar el disparador haciendo presión sobre el gatillo. El desenganche y el impacto del percutor deben oírse claramente.
- 3. Bloqueo del cierre**
La Hämmerli 280 está equipada con un bloqueo manual del cierre. El cierre puede mantenerse en posición abierta haciendo presión sobre el bloqueo del cierre (Fig 8.2). Deslizándolo ligeramente el cierre hacia atrás, se libera automáticamente el bloqueo.



Match-Luftpistole
Match air pistol
Pistolet à air comprimé
Pistola de airo comprimido

HÄMMERLI 480

Deutsch

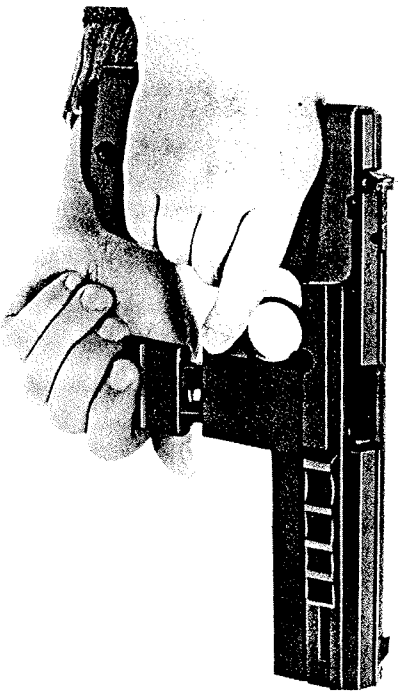
4. Entladen

Nach erfolgtem Schiessen:

- Verschluss öffnen und die Verschluss-Sperre betätigen. (Bild 8.2)
- Magazin entleeren (Druck auf Magazinhalteknopf Bild 10.1)
- Patronenlager kontrollieren
- Trockentrainings-Zwischenstück ins Patronenlager einsetzen (nur bei Kaliber .22)
- Verschluss-Sperre lösen, und den Verschluss nach vorne gleiten lassen (Bild 8.1)
- Abzug betätigen (durch das eingesetzte Trockentrainings-Zwischenstück wird eine allfällige Beschädigung von Zündstift oder Lauf verhindert)

Achtung:

Die richtige Reihenfolge muss zur Unfallverhütung unbedingt immer eingehalten werden. Bitte beachten Sie, dass sich der Auswerfer am Magazin befindet, also **ohne** Magazin eine Patrone zwar ausgezogen, aber **nicht** ausgeworfen wird.



10.1

4. Unloading

- After firing:
- Open the slide and engage the slide catch (fig. 8.2)
 - Remove the magazine by pressing on the magazine catch (fig. 10.1)
 - Inspect the chamber
 - Install dry firing insert (.22 caliber only)
 - Release slide catch and allow slide to run forward (fig. 8.1)
 - Pull the trigger (the dry firing insert will prevent damage to the barrel or firing pin).

Caution!

To prevent accidents, observe the correct sequence. Please note that the ejector is fitted to the magazine. Consequently, if the magazine is not inserted, a round will be extracted but **not ejected**.

4. Retrait des cartouches

- Après le tir:
- Ouvrir la culasse et agir sur le bouton d'arrière de culasse (ill. 8.2).
 - Enlever le chargeur (pression sur le bouton d'arrière de chargeur (illustration 10.1)).
 - Contrôler la chambre à cartouches.
 - Introduire dans la chambre à cartouches l'accessoire pour le tir d'entraînement à sec (seulement pour le calibre .22).
 - Libérer le blocage de culasse et laisser celle-ci glisser vers l'avant (ill. 8.1).
 - Presser la détente (en utilisant l'accessoire d'entraînement pour le tir à sec, l'on évite tout dommage à la tige de percussion ou au canon).

Attention:

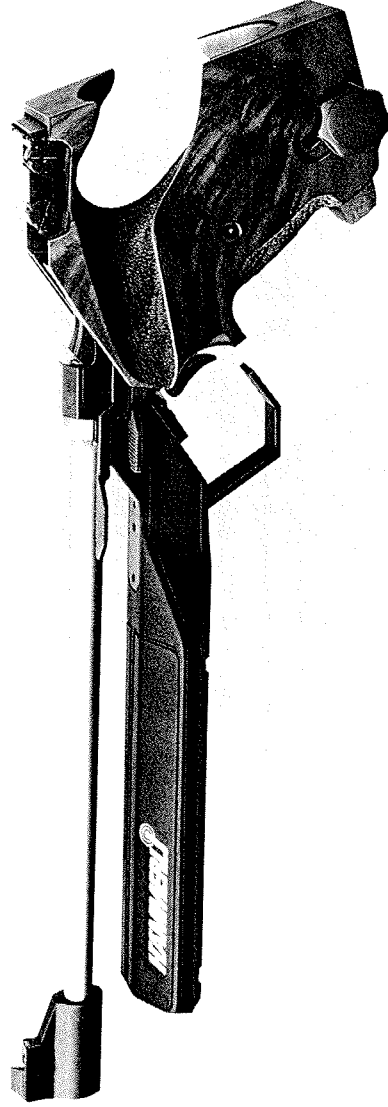
L'ordre des manipulations doit toujours être respecté pour éviter tout accident. Soyez attentifs au fait que l'éjecteur se trouve sur le chargeur, ainsi, **sans** chargeur, une cartouche sera extraite, mais **ne sera pas** éjectée.

4. Descarga

- Después de haber disparado:
- Abra el cierre y accione el bloqueo del cierre (fig. 8.2).
 - Saque el cargador (haciendo presión sobre el perno opresor del cargador, fig. 10.1)
 - Revise la recámara.
 - Coloque la pieza intermedia para entrenamiento en seco en la recámara (solamente para calibre .22).
 - Libere el bloqueo del cierre y deje que éste se deslice hacia adelante (fig. 8.1).
 - Apretar el gatillo (con la pieza intermedia para entrenamiento en seco se evitan posibles daños al percutor o al cañón).

¡Atención!

Debe respetarse estrictamente la secuencia de las manipulaciones para evitar cualquier accidente. Tenga cuidado que el expulsor se encuentre en el cargador, es decir, que sin el cargador pueda salir el cartucho pero **sin** que este sea expulsado.



Freie Pistole
Free pistol
Pistolet libre
Pistola libera

HAMMERLI 160

Deutsch

Beschreibung der Waffe

Die Hämmerli 280 Sport Pistole ist eine nach neuesten Erkenntnissen konstruierte, und mit modernster Fertigungstechnik gebaute Faustfeuerwaffe für den Sportschützen.

Die Waffe ist mit einem Feder-Massen-Verschusssystem und automatischer Unterbrechung ausgestattet. Bei jedem Schuss wird selbstständig nachgeladen, bis das Magazin leergeschossen ist. Danach schliesst der Verschluss erneut, damit der Sportschütze immer den gleichen Impuls in der Hand empfindet. Zu der Waffe ist ein Wechselsystem Kaliber .22 bzw. Kaliber .32 erhältlich, sowie diverses Sonderzubehör.

Technische Daten

Kaliber .32 S&W Long WC

Ges. Länge maximal 300 mm
Ges. Höhe maximal 150 mm
Ges. Breite maximal 50 mm
Lauflänge 116,4 mm
Anzahl Züge 6
Länge der Visierlinie 220 mm
Magazinhalt 5

Gesamtgewicht ohne Zusatz-

gewichte 1200 g
Abzuggewicht 1360 g
Grundeneinstellung Vorzug 680 g
Grundeneinstellung Druckpunkt 680 g
Vorzugweg maximal 2 mm
Vorzugweg minimal 0,5 mm

Kaliber .22 long rifle

Ges. Länge maximal 300 mm
Ges. Höhe maximal 150 mm
Ges. Breite maximal 50 mm
Lauflänge 116,4 mm
Anzahl Züge 6
Länge der Visierlinie 220 mm
Magazinhalt 6

Gesamtgewicht ohne Zusatz-

gewichte 990 g
Abzuggewicht wahlweise 1000 bis 1360 g
Grundeneinstellung Vorzug 550 resp. 680 g
Grundeneinstellung Druckp. 450 resp. 680 g

English

Description of the weapon

The Hämmerli 280 Sport Pistol is a state-of-the-art concept, manufactured by the latest production processes and designed specifically for the target shooter. It operates on the straight-blowback principle and features automatic disconnection. Self-loading takes place with each shot fired until the magazine is empty. The slide then closes again to ensure that the shooting hand consistently discerns the same recoil characteristics.
Conversion kits in caliber .22 or .32 are available, as are various accessories.

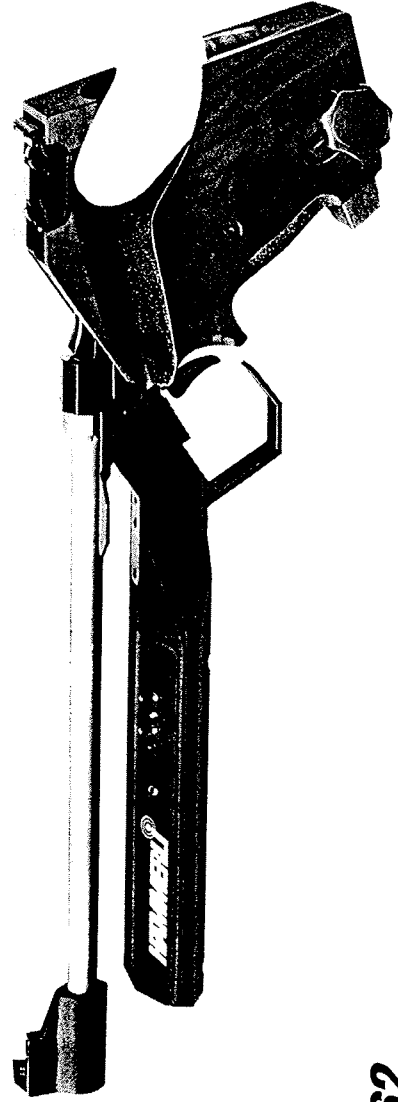
Technical Data

Caliber .32 S&W long WC

Max. length overall 300 mm
Max. height overall 150 mm
Max. width overall 50 mm
Barrel length 116.4 mm
Number of grooves 6
Sight base 220 mm
Magazine capacity 5
Total weight, excl. counterweights 1200 g
Trigger pull weight 1360 g
Initial setting of take-up 680 g
Initial setting of let-off 680 g
Take-up length max. 2 mm
Take-up length min. 0,5 mm

Caliber .22 long rifle

Max. length overall 300 mm
Max. height overall 150 mm
Max. width overall 50 mm
Barrel length 116.4 mm
Number of grooves 6
Sight base 220 mm
Magazine capacity 6
Total weight, excl. counterweights 990 g
Trigger pull weight from 1000 to 1360 g
Initial setting of take-up 550 or 680 g
Initial setting of let-off 450 or 680 g



Freie Pistole
Free pistol
Pistolet libre
Pistola libere

HAMMERLI 162
Electronic

Français

Description de l'arme

Le pistolet de sport Hämmerli 280 destiné aux tireurs sportifs est construit d'après les données les plus récentes et les techniques de finition les plus modernes.

L'arme est munie d'un système de culasse à inertie avec ressort et interruption automatique. Lors de chaque coup, le rechargement se fait de lui-même jusqu'à ce que le chargeur soit vide. Après le dernier coup, la culasse de referme afin que le tireur sportif reçoive toujours la même impulsion dans la main.

Un système de conversion calibre .22 resp. .32 est livrable, de même que divers accessoires spéciaux.

Données techniques

Calibre .32 S&W long WC

Longueur totale maximum 300 mm
Hauteur totale maximum 150 mm
Largeur totale maximum 50 mm
Longueur du canon 116,4 mm
Nombre de rayures 6
Longueur de la ligne de visée 220 mm
Capacité du chargeur 5

Poids total sans contrepoids 1200 g
Poids de détente 1360 g
Réglage de base de la course de détente 680 g
Réglage de base du point d'arrêt 680 g
Course de détente maximum 2 mm
Course de détente minimum 0,5 mm

Calibre .22 long rifle

Longueur totale maximum 300 mm
Hauteur totale maximum 150 mm
Largeur totale maximum 50 mm
Longueur du canon 116,4 mm
Nombre de rayures 6
Longueur de la ligne visée 220 mm
Capacité du chargeur 6

Poids total sans contrepoids 990 g
Poids de détente à choix 1000 – 1360 g
Réglage de base de la course de détente 550 resp. 680 g
Réglage de base du point d'arrêt 450 resp. 680 g

Español

Descripción del arma

La pistola Hämmarli 280 ha sido construida con los más recientes conocimientos y con la técnica de fabricación más moderna para el tirador deportivo. El arma ha sido construida con un sistema masivo de cierre por resorte e interrupción automática. Después de cada disparo se recarga automáticamente hasta que queda vacío el cargador. Después se cierra de nuevo el cierre, para que el tirador deportivo experimente siempre el mismo impulso en la mano. El arma puede obtenerse con un sistema de conversión de calibre .22 ó calibre .32, así como con diversos accesorios especiales.

Datos técnicos del calibre .32 S&W long WC

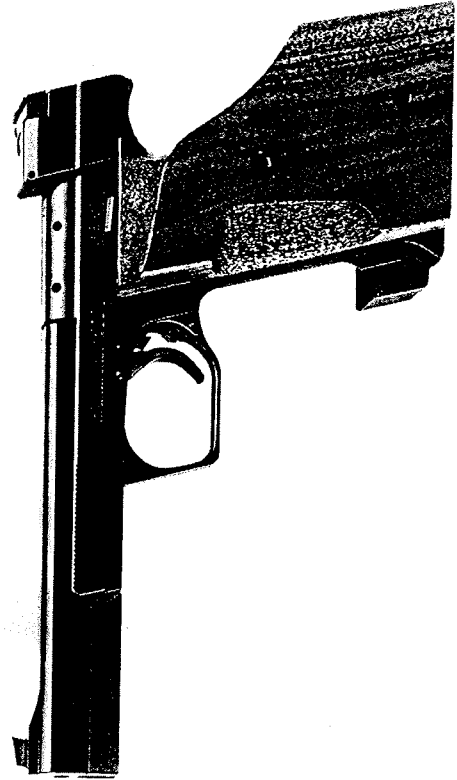
Largo total máximo 300 mm
Altura total máxima 150 mm
Ancho máximo total 50 mm
Largo del cañón 116.4 mm
Número de estrías 6 mm
Distancia entre miras 220 mm
Capacidad de cartuchos del cargador 5

Peso total sin contrapesos adicionales 1200 g
Presión del gatillo 1360 g
Ajuste básico pre-ignición 680 g
Ajuste básico de presión de disparo 680 g
Recorrido máximo de pre-ignición 2 mm
Recorrido mínimo de pre-ignición 0,5 mm

Calibre .22 long rifle

Longitud máxima total 300 mm
Altura máxima total 150 mm
Ancho máximo total 50 mm
Largo del cañón 116.4 mm
Número de estrías 6
Distancia entre miras 220 mm
Capacidad de cartuchos del cargador 6

Peso total sin contrapesos adicionales 990 g
Presión del gatillo selectivamente 1000 hasta 1360 g
Ajuste básico de la carrera inicial 550 ó bien 680 g
Ajuste básico de presión del disparo 450 ó bien 680 g



Sport- und Standardpistole
Sport and standard pistol
Pistolet de sport et de standard
Pistola deportiva

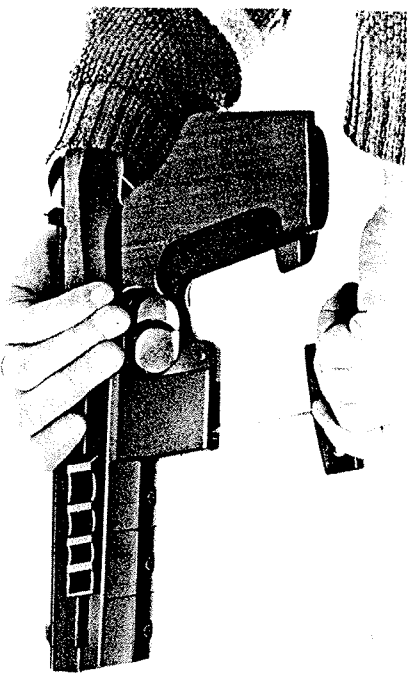
HÄMMERLI 208 S

Deutsch

Zerlegen der Waffe

Kleine Zerlegung und Systemwechsel

1. Entladen gemäss Seite 10
2. Verschluss öffnen und mit Verschluss-sperre sichern. Schraube im Magazin-schacht mittels Innensechskant-Schlüssel mit ca. 10 Umgängen lösen, (Abb. 16.1)
3. Schraube Pos. 22.1 lösen und entfernen mittels I-6Kt.-Schlüssel SW 4. Verschluss-gehäuse nach oben abheben. (Abb. 16.2)
4. Verschluss aus Arretierung lösen und langsam nach vorne gleiten lassen. Anschliessend nach vorne oben entfernen. (Abb. 16.3)

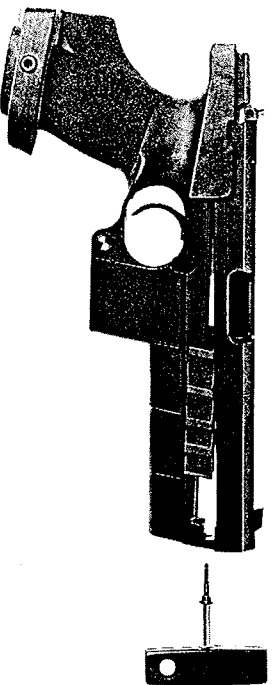


16.1

Grosse Zerlegung

(Für sämtliche Reparaturen sowie zum auswechseln von Bestandteilen)

- 1.-4. Gemäss kleiner Zerlegung
 5. Grifschale entfernen durch bodenseitiges Lösen der Innensechskant-Schraube (Abb. 18.1).
 6. Hammer durch Druck auf die Abzug-zunge entspannen. Unbedingt mit Daumen oder Holzstück bremsen, da sonst Gehäuse beschädigt werden kann.
 7. Das komplette Abzugssystem kann nun nach oben herausgenommen werden (Abb. 18.2). Nötigenfalls von unten herausdrücken.
- Vorsicht: Beim Entfernen des Abzugsystems können die Puffer herausfallen (Bild 18.2). Die Demontage des Abzugsystems sollte dem Waffenfachmann überlassen werden.



16.2



16.3

Stripping the Weapon

Basic stripping and conversion

1. Unload as described on page 11.
2. Draw back slide and hold it with the slide catch. Using an Allen key, release the screw in the magazine well by about 10 turns (fig. 16.1).
3. Release and remove screw (item 22-1) with Allen key SW 4. Lift off the receiver as shown in fig. 16.2.
4. Release the slide from its catch and gently ease it forward. Lift the slide forward and off to remove (fig. 16.3).

Major stripping

(All repairs and to replace parts)

- 1.-4. Follow the procedure for basic stripping.
5. Remove the grip by releasing the Allen screw in its base (fig. 18.1).
6. Decock the hammer by pulling the trigger. It is essential to arrest the hammer with your thumb or a piece of wood to avoid damaging the receiver.
7. The complete trigger action can now be lifted up and out (fig. 18.2). Push from below if necessary.
Caution: The buffers can fall out when the trigger action is removed (fig. 18.2). Stripping the trigger action should be done by a gunsmith.

Démontage de l'arme

Petit démontage et changement de système

1. Retirer les cartouches selon page 11.
2. Ouvrir la culasse et presser sur l'arrêtoir de culasse. Dévisser la vis se trouvant dans le logement du chargeur au moyen de la clé imbus d'env. 10 tours (ill. 16.1).
3. Dévisser la vis pos. 22.1 et la retirer au moyen de la clé-pans SW 4. Ouvrir le boîtier de culasse vers le haut (illustration 16.2).
4. Libérer le boîtier de culasse et le glisser lentement vers l'avant. Ensuite, l'enlever en le poussant en avant et vers le haut. (ill. 16.3)

Grand démontage

(Pour toute réparation de même que pour le remplacement de pièces de rechange).

- 1.-4. selon petit démontage.
5. Démonter la poignée en enlevant la vis au bas de celles-ci au moyen d'une clé imbus (ill. 18.1).
6. Désarmer le chien en appuyant sur la queue de un détente. Il est indispensable de freiner au moyen du pouce ou d'un morceau de bois, sinon, le boîtier peut être endommagé.
7. Le système complet de détente peut alors être sorti vers le haut (ill. 18.2.). Si nécessaire, exercer une pression depuis le bas.
Précaution: Lors de l'enlèvement du système de détente, les buttoirs amortisseurs peuvent tomber (ill. 18.2.). Le démontage du système de détente devrait être confié à un armurier spécialisé.

Para desarmar la pistola

Desarme parcial y cambio de sistema

1. Descargar conforme a la página 11.
2. Abra el cierre y asegúrelo con el bloqueo del cierre. Afloje el tornillo, en el receptor del cargador, por medio de la llave Allen, aproximadamente 10 vueltas (Fig. 16.1).
3. Afloje y retire el tornillo (pos. 22.1) con la llave Allen SW 4. Levante y desmonte la caja del cierre como se muestra en la Fig. 16.2.
4. Separe el cierre de su fiador y sáquele deslizando despacio hacia adelante y arriba. (Fig. 16.3)

Desarme total

(Para todas las reparaciones, así como para el recambio de piezas)

- 1.-4. De acuerdo con el desarme parcial
5. Quitar las cachas aflojando el tornillo Allen ubicado en su parte inferior (Fig. 18.1). Sacar las cachas.
6. Oprimir el gatillo para liberar el martillo. Es esencial sostener el martillo con el pulgar o un trozo de madera, para no dañar la caja del cierre.
7. Todo el sistema de disparador completo puede sacarse por arriba (Fig. 18.2). En caso necesario, puede hacerse presión por abajo.
Precaución: Al sacar el sistema de percusión pueden caerse los amortiguadores (Fig. 18.2). El desmontaje del sistema de disparador debe encomendarse a un experto en armas.

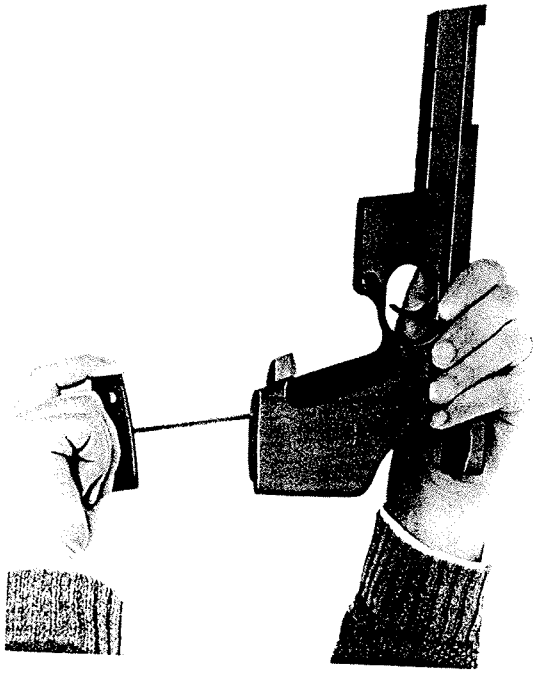
Deutsch

Die Montage erfolgt in umgekehrter Reihenfolge:

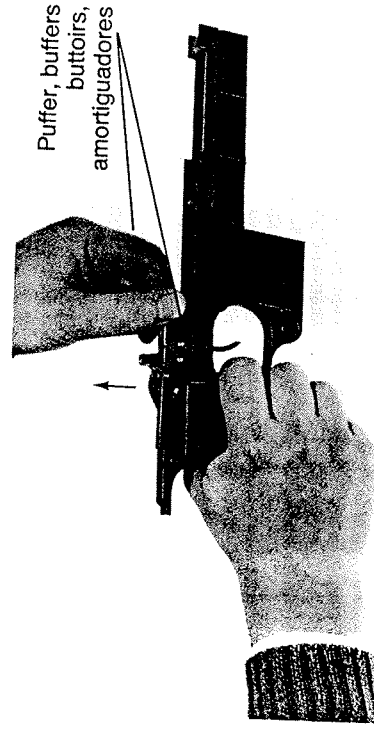
Bitte zuerst **Schraube Pos. 22.1 (Mündung) und abschliessend Schraube Pos. 56 (Magazinschacht) unbedingt anziehen.**

Die Arbeiten 7, 8, 9, 10 und 11 können nicht mit dem beiliegenden Werkzeug ausgeführt werden.

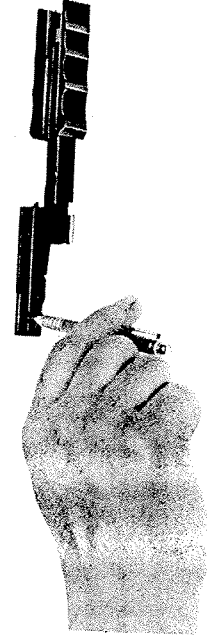
7. Auswechseln der Schlagfeder
 - Zerlegen der Waffe Punkt 1 bis 6
 - Schlagstangenlager aus der Verankerung lösen und nach vorne herausziehen. Dadurch wird die Schlagfeder frei.
8. Auswechseln der Puffer
 - Zerlegung der Waffe Punkt 1 bis 6
 - Beide Puffer können entfernt werden
 - **Vorsicht:** Die beiden Puffer müssen bei der Montage unbedingt wieder richtig positioniert werden, da sie für die einwandfreie Funktion der Waffe wichtig sind.
9. Schlagboizen demontieren
 - Conex-Stift herauserschlagen (Ø 3 mm) (Abb. 18.3)
 - Schlagboizen und Feder können entfernt werden.
10. Auszieher demontieren:
 - Schwertschnappstift nach unten herauserschlagen (Ø 2,5 mm)
 - Auszieher und Feder entfernen
11. Magazin demontieren:
 - Zylinder-Stift herauserschlagen (Ø 2 mm)
 - **Vorsicht:** Magazinrohr (Pos. 71) und Verlängerung (Pos. 75) von Hand halten, um das Wegspringen der Feder zu verhindern.



18.1



18.2



18.3

English

Assemble the weapon in the reverse order of stripping described beforehand: **Do not forget to first tighten screw item 22.1 (muzzle) and then to tighten screw item 56 (magazine well).**

Operations 7, 8, 9, 10, and 11 cannot be undertaken with the tooling included.

7. Replacing the mainspring:
 - Strip the weapon per 1 - 6
 - Release the hammer strut bearing from its retention and pull it out. This releases the mainspring.
8. Replacing the buffers:
 - Strip the weapon per 1 - 6
 - Both buffers can now be removed
 - Caution: When reassembling, both buffers must be correctly positioned as they are essential to correct functioning of the weapon.
9. Removing the firing pin:
 - Knock out the 3 mm dia. pin (fig. 18.3)
 - Firing pin and its spring can now be removed.
10. Removing the extractor:
 - Knock out the 2,5 mm dia. pin downwards.
 - Extractor and spring can now be removed.
11. Stripping the magazine:
 - Knock out the 2mm dia. pin
 - Caution: hold magazine box (item 71) and extension (item 75) securely to prevent the spring from jumping away.

Français

Le remontage se fait dans l'ordre inverse: **Attention, visser d'abord la vis pos. 22.1 (embouchure) et ensuite la vis pos. 56 (logement du chargeur) qui doit à tout prix être serrée.**

Les opérations 7, 8, 9, 10 et 11 ne peuvent pas être effectuées avec les outils livrés avec l'arme.

7. Changement du ressort de percussion
 - Démontage de l'arme selon les chiffres 1 à 6.
 - Libérer de l'ancrage le logement de la tige de percussion et le tirer-vers l'avant. Ainsi, le ressort de percussion sera libéré.
8. Changement des buttoirs amortisseurs
 - Démontage de l'arme selon les chiffres 1 à 6.
 - Les deux buttoirs peuvent être enlevés.
 - Attention: Lors du remontage, les deux buttoirs doivent absolument être remis dans une bonne position, ce qui est important pour un fonctionnement irréprochable de l'arme.
9. Démontage de la tige de percussion
 - Chasser la goupille d'assemblage (Ø 3 mm) (ill. 18.3.).
 - La tige de percussion et son ressort peuvent être enlevés.
10. Démontage de l'extracteur
 - Sortir vers le bas la goupille d'assemblage en donnant un coup vers le bas (Ø 2,5 mm).
 - Enlever l'extracteur et son ressort.
11. Démontage du chargeur
 - Démonter la goupille d'assemblage (Ø 2 mm)
 - Attention: Tenir avec la main le boîtier du chargeur (pos. 71) et son embase (pos. 75) pour empêcher que le ressort ne soit éjecté.

Español

El montaje se efectuará en orden inverso: **No olvide de apretar primero el tornillo en la boca del arma (pos. 22.1) y luego el tornillo de receptor del cargador (pos. 56).**

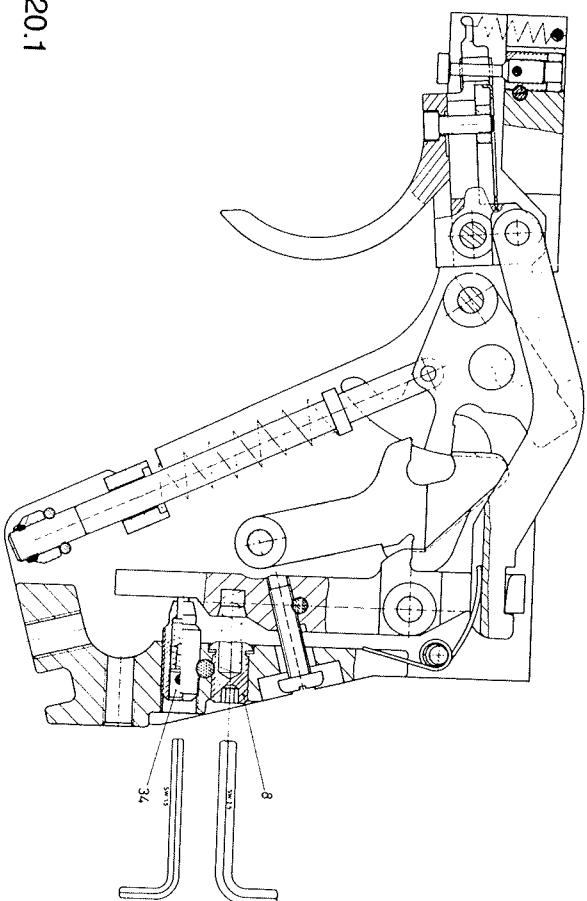
Los trabajos 7, 8, 9, 10 y 11 no pueden efectuarse con las herramientas adjuntas.

7. Cambiar el resorte del percutor.
 - Desmontar el arma, puntos 1 a 6
 - Aflojar el alojamiento de la clavija percutora y sacarla hacia adelante. Con esto se libera el resorte del percutor.
8. Cambio de los amortiguadores
 - Desarmar el arma, puntos 1 a 6
 - Pueden sacarse ambos amortiguadores.
 - Precaución: es indispensable montar los dos amortiguadores en su posición correcta, ya que esto es importante para un funcionamiento impecable del arma
9. Desmontar el percutor.
 - Sacar a golpe el pasador cilíndrico (Ø 3 mm) (Fig. 18.3).
 - Pueden quitarse el percutor y el resorte.
10. Desmontar el extractor:
 - Sacar hacia abajo, a golpe, el pasador cilíndrico (Ø 2,5 mm)
 - Quitar el extractor y el resorte.
11. Para desmontar el cargador:
 - Sacar el pasador cilíndrico (Ø 2 mm)
 - Precaución: sujetar a mano la caja del cargador (Pos. 71) y la prolongación (Pos. 75) para evitar que salte el resorte

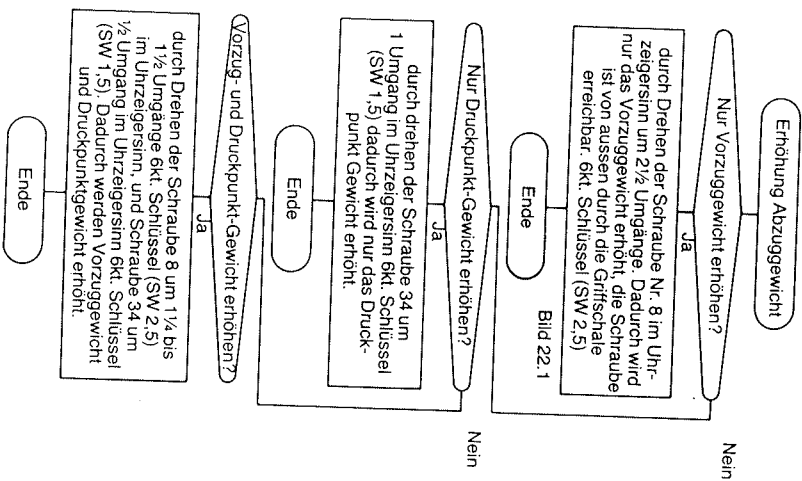
Deutsch

Abzug

Hammer nicht leer abschlagen.
 Das Abzugssystem leer Hämmerli 280 bietet jede wünschbare Verstellmöglichkeit. Das Abzugsgewicht ist die Summe von Vorzug und Druckpunktgewicht.
 Für die Verstellung von 1000 g auf 1360 g gibt es 3 Möglichkeiten:



20.1



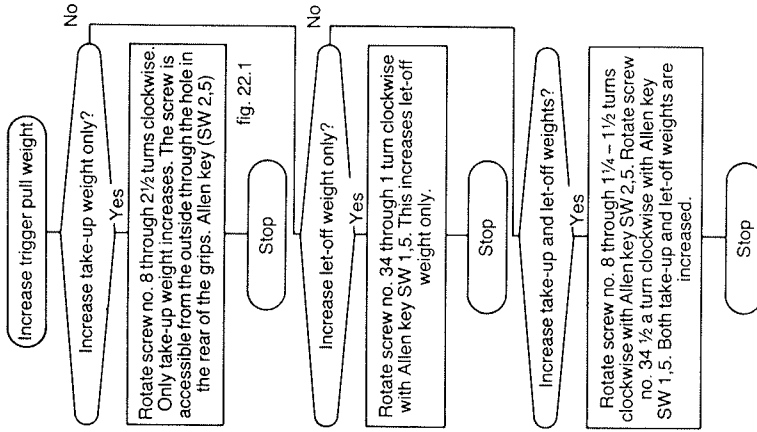
English

Trigger Action

Do not drop the hammer on an empty chamber.

The trigger action of the Hämmerli 280 provides an almost infinite range of adjustment potential. Trigger pull weight is equal to the sum of the take-up and let-off weights.

For adjustment between 1000 g and 1360 g, there are 3 options



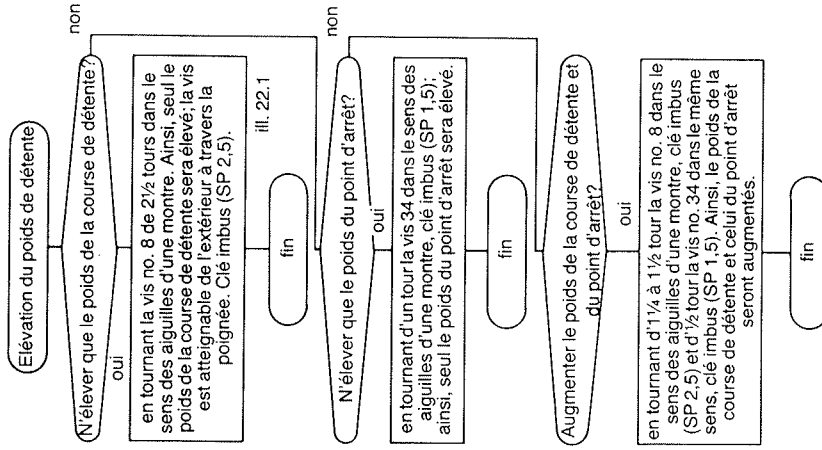
Français

Déclat

La déclat ne doit pas être utilisée à vide.

Le système de déclat du Hämmerli 280 offre toutes les possibilités de réglage. Poids de déclat = poids de la course de déclat + celui du point d'arrêt.

Pour la modification de 1000 g à 1360 g, il y a trois possibilités:

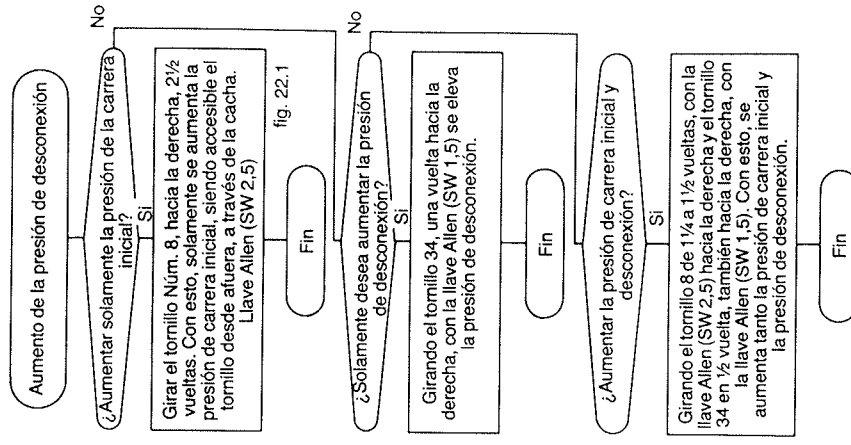


Español

Disparador

Evite disparar en vacío.

El sistema del disparador de la Hämmerli 280 ofrece todas las posibilidades de ajuste de la presión de disparo. La presión de disparo es la suma de las presiones de carrera inicial y la de desconexión. El ajuste de 1000 g a 1360 g presenta tres posibilidades:



Deutsch

Zu Beginn Abzuggewicht messen.

Vorzuggewicht:

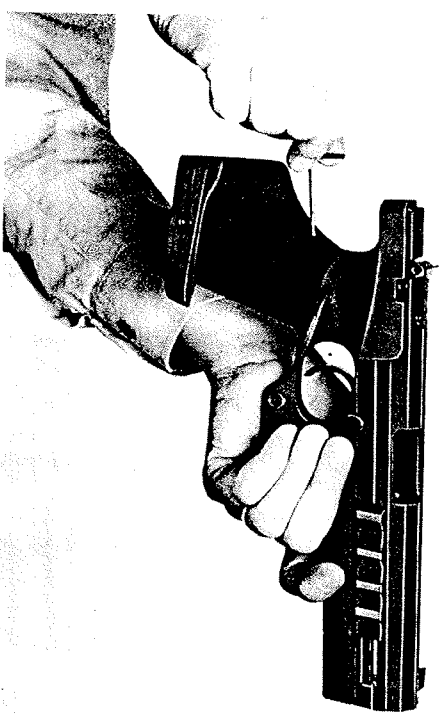
Schraube Nr. 8 ist von aussen durch die Bohrung hinten in der Grifffschale zugänglich. Durch Anziehen im Uhrzeigersinn wird das Vorzuggewicht erhöht. Stiftschlüssel (SW 2,5). Gewichtserhöhung pro Umgang ca. 150 g (Abb. 22.1).

Druckpunktgewicht:

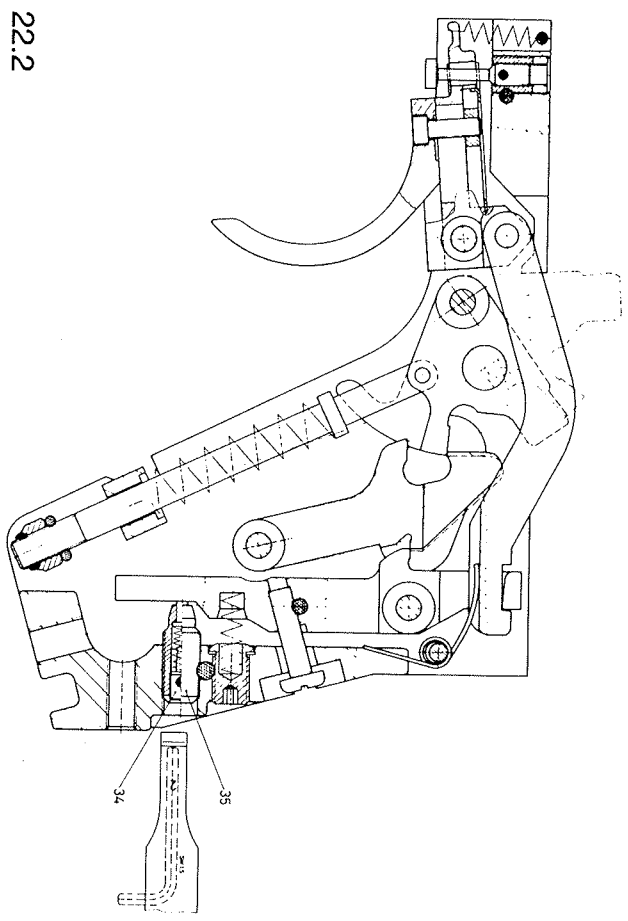
Schraube Nr. 34. Durch Anziehen im Uhrzeigersinn mittels Stiftschlüssel (SW 1,5 mm). Gewichtserhöhung pro Umgang ca. 350 g.

Druckpunktposition

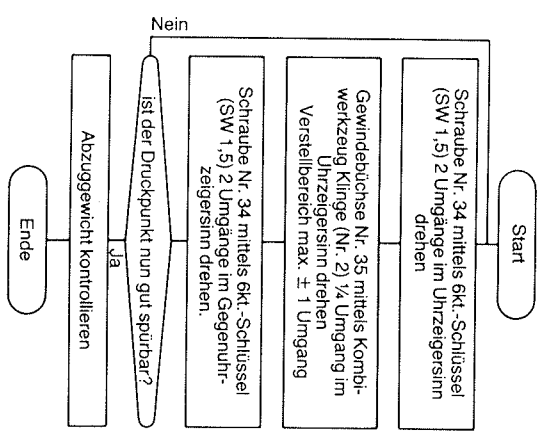
Wenn der Druckpunkt nicht mehr spürbar ist, oder sofern ein längerer Druckpunkt weg gewünscht wird.



22.1



22.2



English

Begin by measuring trigger pull weight.

Take-up weight

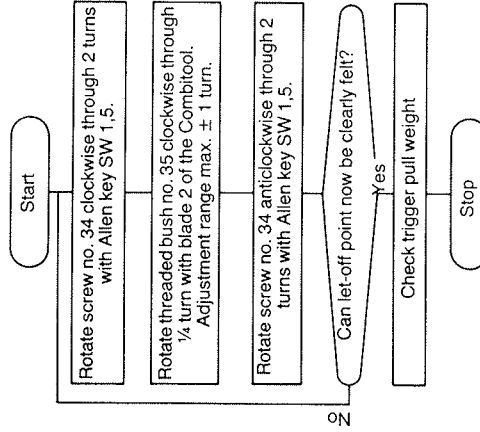
Screw no. 8 is accessible through the hole in the rear of the grips. Turning clockwise increases take-up weight (straight key SW 2.5). One turn results in an increase of approx. 150 g. (fig. 22.1)

Let-off weight

Screw no. 34. Turn clockwise with straight key SW 1.5. One turn results in an increase of approx. 350 g.

Let-off position

If the let-off point can no longer be felt, or if a longer let-off length is required.



Français

Préalablement mesurer le poids de la détente.

Poids de la course de détente

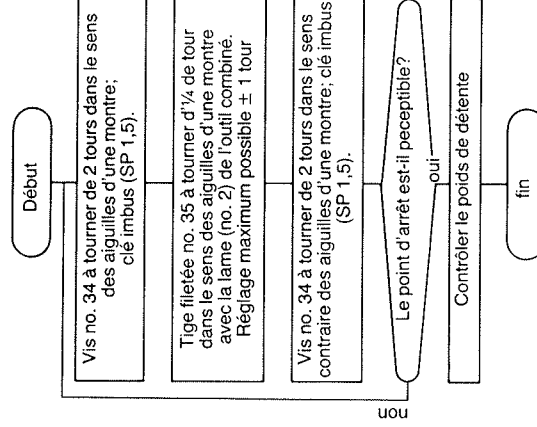
La vis no. 8 est accessible de l'extérieur à travers un oeilleton à l'arrière de la poignée. En la tournant dans le sens des aiguilles d'une montre, le poids de la course de détente sera augmenté; clé imbus (SP 2,5). Augmentation du poids par tour env. 150 g. (ill. 22.1)

Poids du point d'arrêt

Vis no. 34. En la tournant dans le sens des aiguilles d'une montre, clé imbus (SP 1,5 mm), augmentation du poids par tour env. 350 g.

Position du point d'arrêt

Si le point d'arrêt n'est plus perceptible ou pour autant qu'une plus longue course de détente soit désirée



Español

Para empezar, medir la presión de desconexión.

Carrera inicial:

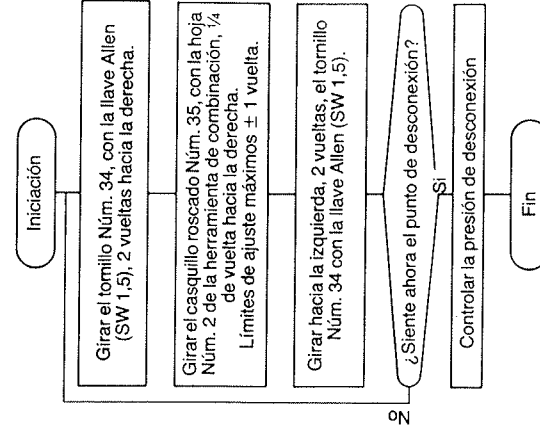
El tornillo Núm. 8 es accesible a través de la perforación atrás de las cachas. Apretando (hacia la derecha) se aumenta la carrera previa, con la llave Allen (SW 2,5) aumento de presión por vuelta aproximadamente 150 g. (fig. 22.1)

Presión de desconexión:

Tornillo Núm. 34; al apretar hacia la derecha, con la llave Allen (SW 1,5) se aumenta la presión por vuelta en aproximadamente 350 g.

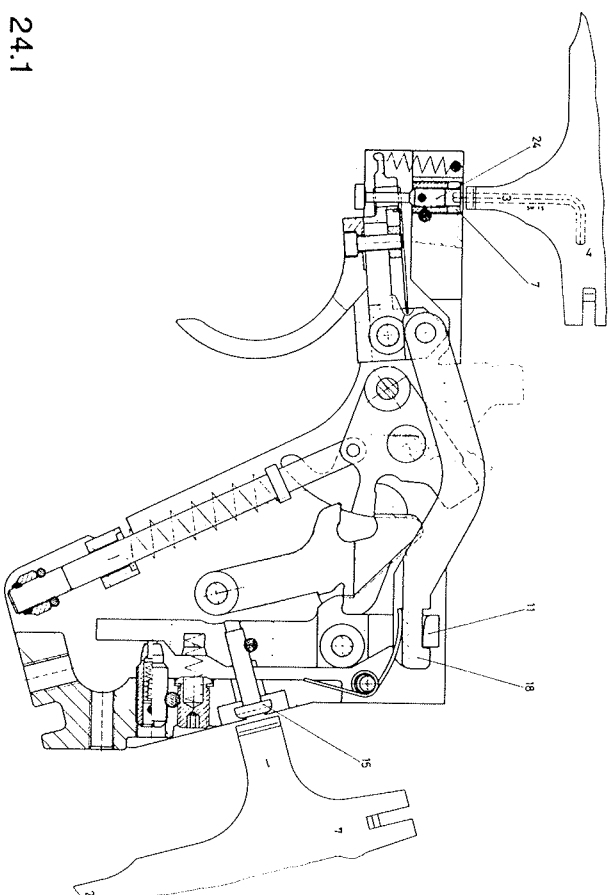
Posición del punto de desconexión:

Cuando ya no es sensible el punto de desconexión o cuando se desea una presión de desconexión mayor.

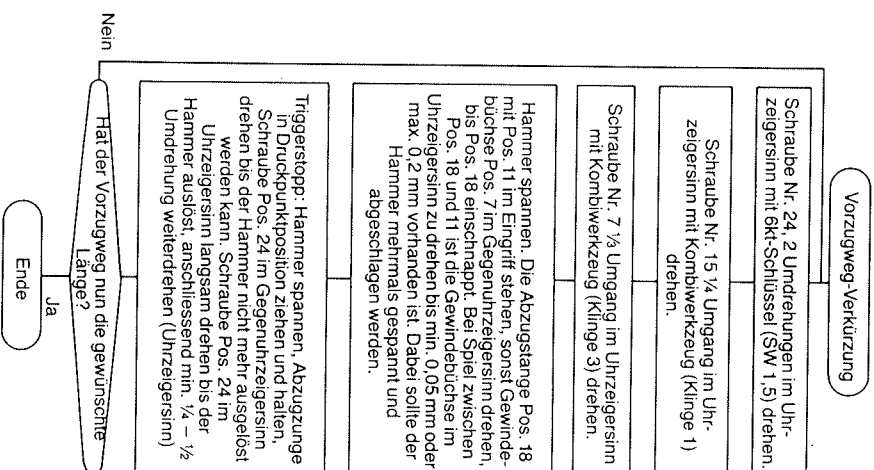


Deutsch

Vorzugweg
Weg zwischen der Ruhelage der Abzugzunge bis zur Druckpunktlage. Die Verstellung erfolgt über 3 Schrauben, welche in Abhängigkeit zueinander stehen. Die Schrauben müssen deshalb immer der Reihe nach verstellt werden, wobei auf das Verhältnis zu achten ist. (siehe Diagramm).



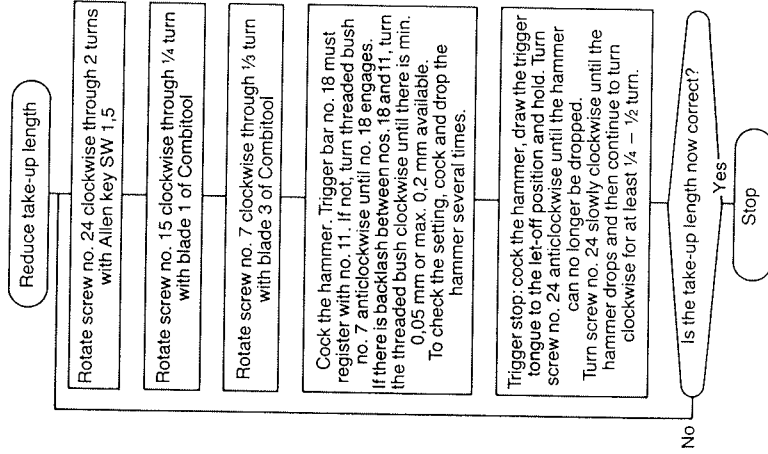
24.1



English

Take-up length

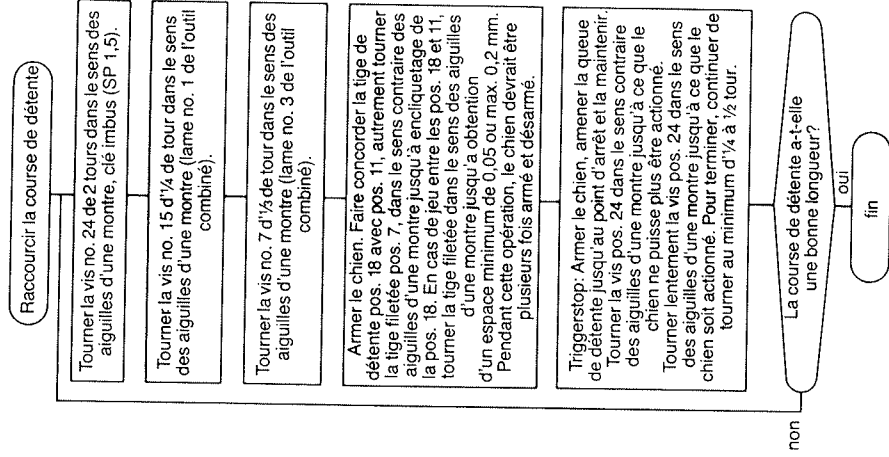
Distance between rest position of trigger tongue and let-off point.
Adjustment is with 3 different screws which are interdependent.
 These screws must therefore always be adjusted in the correct sequence and be in the correct relationship to each other (see diagram).



Français

Course de détente

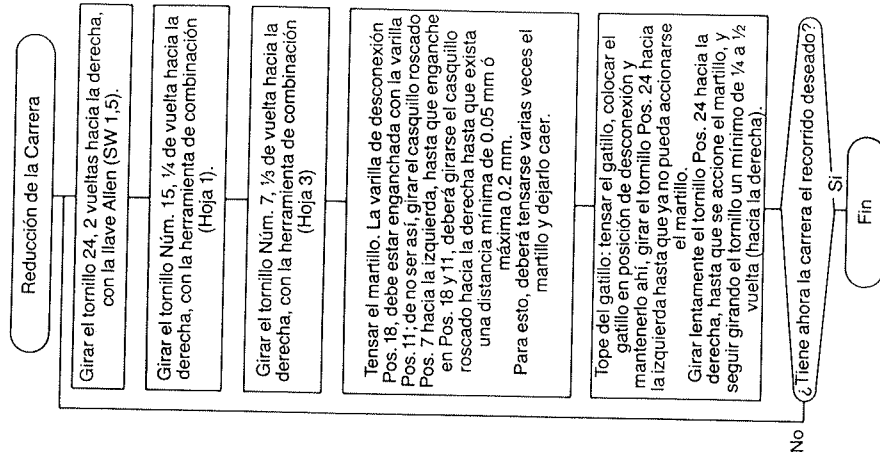
Chemin de la queue de détente entre la position de repos et le point d'arrêt. **Le réglage se fait au moyen de 3 vis interdépendantes.**
 Les vis doivent toujours être actionnées dans le même ordre, tout en respectant leur rapport entre elles (voir diagramme).



Español

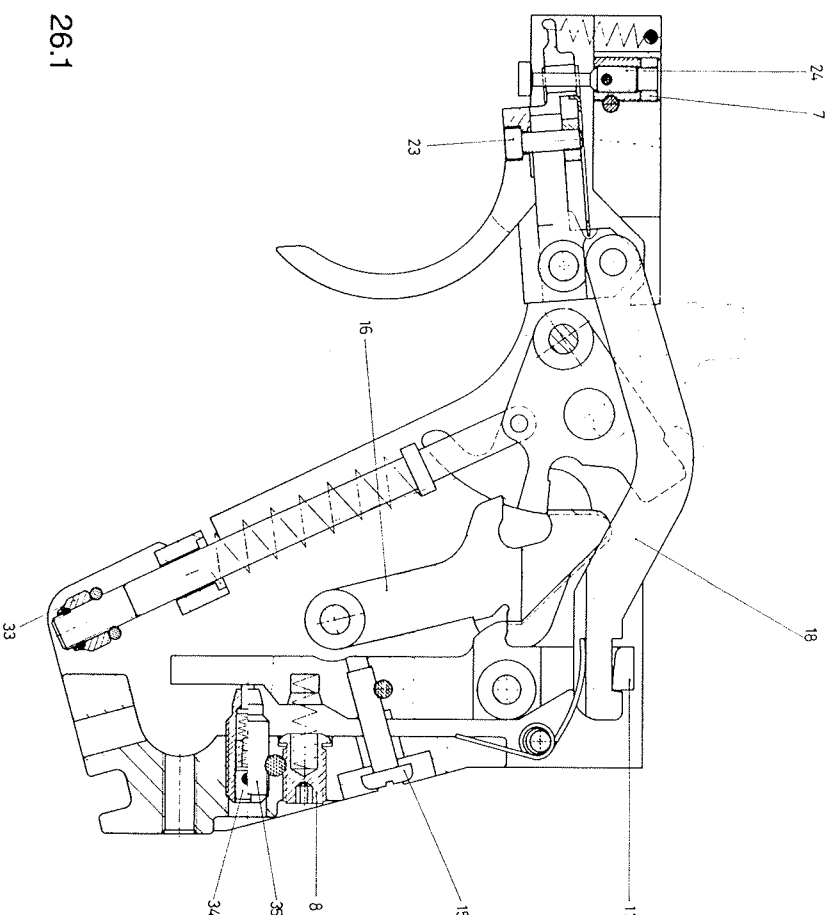
Trayectoria de la carrera

Recorrido entre la posición de reposo del gatillo hasta el punto de desconexión. **El ajuste se efectúa con tres tornillos que dependen entre sí.**
 Es por esto que los tornillos deben ajustarse siempre consecutivamente, debiendo observarse la relación de uno con otro. (ver diagrama).



Deutsch

Grundeinstellung



26.1

Start	<p>Triggerstopperschraube Pos. 24 im Gegen- uhrzeigersinn drehen mittels 6kt.- Schlüssel (SW 1,5) bis zum Anschlag</p> <p>Druckpunktschraube Pos. 34 im Uhr- zeigersinn drehen mittels 6kt.-Schlüssel (SW 1,5) (ca. 2 Umgänge oder bis zum Anschlag)</p> <p>Gewindebüchse Pos. 35 im Gegen- uhrzeigersinn drehen mittels Kombiwerkzeug Klinge (Nr. 2) ca. 1 bis 1,5 Umdrehungen</p> <p>Triggerstopperschraube Pos. 24 5 Umdrehungen im Uhrzeigersinn drehen mittels 6kt.-Schlüssel (SW 1,5)</p> <p>Schraube Pos. 8 im Gegenuhrzeigersinn bis zum Anschlag drehen 6kt.-Schlüssel (SW 2,5)</p> <p>Hammer spannen Schraube Nr. 15 im Uhrzeigersinn langsam drehen mittels Kombiwerkzeug Klinge (Nr. 1) bis der Hammer abschlägt dann 1¼ Umdrehungen im Gegenuhrzeigersinn</p> <p>Hammer spannen, Die Abzugstange Pos. 18 muss mit Pos. 11 im Eingriff stehen, sollte dies nicht der Fall sein, so muss die Gewindebüchse Pos. 7 im Gegenuhrzeigersinn gedreht werden bis Pos. 18 einschnappt. Ist jedoch zwischen Pos. 18 und 11 Spiel so muss die Gewindebüchse im Uhrzeiger- sinn gedreht werden bis min. 0,05 mm oder max. 0,2 mm vorhanden ist</p> <p>Schraube Pos. 34 1 Umgang im Gegen- uhrzeigersinn drehen 6kt.-Schlüssel (SW 1,5)</p>
-------	---

Fortsetzung Seite 28

English

Initial Setting

Start

Rotate trigger stop screw no. 24 anticlockwise with Allen key SW 1,5 up to the stop.

Rotate let-off screw no. 34 clockwise with Allen key SW 1,5 (through approx. 2 turns or up to the stop).

Rotate threaded bush no. 35 anticlockwise with blade 2 of Combifool through approx. 1 – 1,5 turns.

Rotate trigger stop screw no. 24 clockwise with Allen key SW 1,5 through 5 turns.

Turn screw no. 8 anticlockwise with Allen key SW 2,5 up to the stop.

Cock the hammer. Slowly rotate screw no. 15 clockwise with blade 1 of Combifool until the hammer drops and then rotate the screw anticlockwise through 1¼ turns.

Cock the hammer. The hammer bar no. 18 must register with no. 11. If not, turn threaded bush no. 7 anticlockwise until no. 18 engages. If there is backlash between nos. 18 and 11, the threaded bush must be turned clockwise until there is min. 0,05 mm or max. 0,2 mm available.

Rotate screw no. 34 anticlockwise through 1 turn with Allen key SW 1,5.

Continued on page 29

Français

Réglage de base

Début

Tourner la vis pos. 24 du Triggerstopp dans le sens contraire des aiguilles d'une montre jusqu'à la butée; clé imbus (SP 1,5).

Tourner la vis pos. 34 du point d'arrêt dans le sens des aiguilles d'une montre; clé imbus (SP 1,5) (env. 2 tours ou jusqu'à la butée.)

Tourner la tige fileté pos. 35 d'env. 1 à 1,5 tour dans le sens contraire des aiguilles d'une montre (lame no. 2 de l'outil combine).

Tourner la vis pos. 24 du Triggerstopp de 5 tours dans le sens des aiguilles d'une montre; clé imbus (SP 1,5).

Tourner la vis pos. 8 dans le sens contraire des aiguilles d'une montre jusqu'à la butée; clé imbus (SP 2,5).

Armer le chien. Tourner lentement la vis no. 15 dans le sens des aiguilles d'une montre (outil combiné lame no. 1) jusqu'à décrochage du chien, puis d'1¼ tour dans le sens contraire des aiguilles d'une montre.

Armer le chien. Les pos. 18 et 11 de la tige de détente-déclencheur doivent concorder. Si ce n'est pas le cas, tourner la tige fileté pos. 7 dans le sens contraire des aiguilles d'une montre jusqu'à encliquetage avec pos. 18. En cas de jeu entre pos. 18 et 11, tourner la tige fileté dans le sens des aiguilles d'une montre jusqu'à obtention d'un espace de minimum 0,05 mm ou max. 0,2 mm.

Tourner la vis pos. 34 d'un tour dans le sens contraire des aiguilles d'une montre; clé imbus (SP 1,5).

Suite page 29

Español

Ajuste básico

Iniciación

Gire el tornillo de tope del gatillo Pos. 24 hacia la izquierda, con la llave Allen (SW 1,5) hasta el tope.

Girar el tornillo de desconexión Pos. 34 hacia la derecha, con la llave Allen (SW 1,5) (aproximadamente 2 vueltas o hasta el tope).

Girar el casquillo roscado Pos. 35 hacia la izquierda, con la hoja de la herramienta de combinación (Núm. 2) aproximadamente 1 a 1,5 vueltas.

Pos. 24, 5 vueltas hacia la derecha con la llave Allen (SW 1,5).

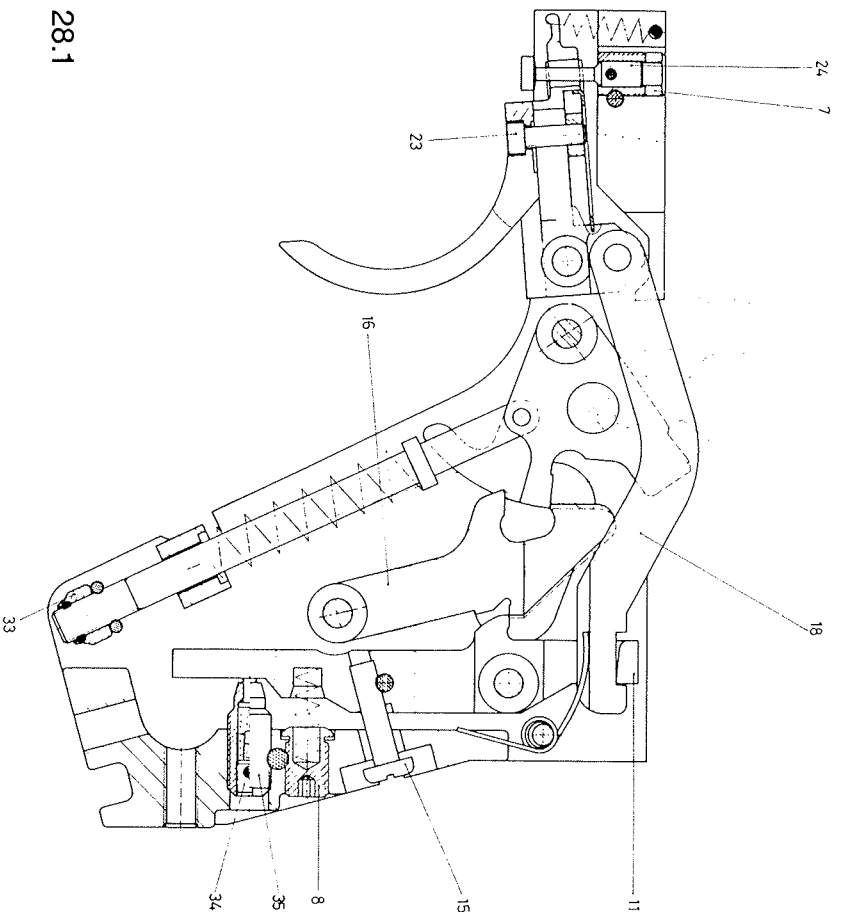
Girar el tornillo Pos. 8, hacia la izquierda, hasta el tope, con la llave Allen (SW 2,5).

Tensar el martillo. Girar lentamente el tornillo Núm. 15 hacia la derecha, con la hoja Núm. 1 de la herramienta de combinación, hasta que caiga el martillo, y después girar 1¼ de vuelta hacia la izquierda.

Tensar el martillo. La vanilla de desconexión Pos. 18 debe estar enganchada con Pos. 11; en caso que no sea así, deberá girarse el casquillo roscado Pos. 7 hacia la izquierda, hasta que enganche en Pos. 18. Si queda, sin embargo, juego entre Pos. 18 y 11, deberá girarse el casquillo roscado, hacia la derecha, hasta obtener una distancia mínima de 0,05 mm ó máxima de 0,2 mm.

Girar el tornillo Pos. 34, 1 vuelta hacia la izquierda con la llave Allen (SW 1,5).

Continúa en página 29



28.1

Druckpunkt Position: Pos. 35 im Uhrzeigersinn drehen bis ein Druckpunkt spürbar ist, Kornblitzwerkzeug Klinge (Nr. 2). Hammer spannen Abzugzunge in Druckpunktposition ziehen und in der Druckpunktposition halten, und langsam im Gegenuhhrzeigersinn drehen bis der Hammer abschlägt. Nun min. 1/8 Umdrehung bis max. 1/4 im Uhrzeigersinn drehen. Die Druckpunktkraft muss sauber ansteigen und abschliessend trocken auslösen. Bei dieser Gelegenheit sollten die Hasten mit etwas Molkote (Graphitfett) versehen werden

Vorzuggewicht: Schraube Pos. 8 1/2 Umdrehung im Uhrzeigersinn drehen mittels 6kt.-Schlüssel (SW 2,5). Schraube Pos. 34 mittels 6kt.-Schlüssel (SW 1,5) im Gegenuhhrzeigersinn drehen bis das Abzugsgewicht auf 1000 g ist (Kontrolle mit Gewicht oder Waage). Die Erhöhung von 1000 g auf 1360 g siehe Diagramm 1

Triggerstopp: Hammer spannen, Abzugzunge in Druckpunkt-Position ziehen und halten. Schraube Pos. 24 im Gegenuhhrzeigersinn drehen bis der Hammer nicht mehr ausgelöst werden kann. Schraube Pos. 24 im Uhrzeigersinn langsam drehen bis der Hammer auslöst, anschliessend min. 1/4 – 1/2 Umdrehung weiterdrehen (Uhrzeigersinn).

Nein

Ist der Abzug nun i.O.?

JA

Ende

Verstellung der Abzugzunge
 Durch Lösen der Innen 6-Kt. Schraube Nr. 23 mit Imbusschlüssel SW 2 kann die Abzugzunge in der Längsachse verstellt werden. Verstellbereich 11 mm.

Das Demontieren der Abzugteile sollte grundsätzlich dem Fachmann überlassen werden. Korrekturen an Waffenteilen sind zu unterlassen.
 Wir lehnen jede Verantwortung für daraus resultierende Störungen ab.

English

Let-off position: Rotate no. 35 clockwise with Combtool blade 2 until a let-off point is felt. Cock the hammer, draw the trigger tongue to the let-off position and hold. Slowly turn no. 35 anticlockwise until the hammer drops. Now rotate min. 1/8 to max. 1/4 turn clockwise. Let-off force must increase cleanly and finally break dryly. At this point, apply a small quantity of Molykote to the notches.

Take-up weight: Rotate screw no. 8 clockwise through 1/2 turn with Allen key SW 2.5. Turn screw no. 34 anticlockwise with Allen key SW 1.5 until the trigger pull weight reaches 1000 g (Check with weight or scales). To increase from 1000 g to 1360 g see diagram 1

Trigger stop: Cock the hammer, draw the trigger tongue to the let-off position and hold. Turn screw no. 24 anticlockwise until the hammer can no longer be dropped. Now slowly turn screw no. 24 clockwise until the hammer trips and continue turning clockwise 1/4 - 1/2 turn

Is the trigger now o.k.?

Yes
Stop

Adjustment of trigger latch

The trigger latch can be moved along the longitudinal axis by loosening allen screw no. 23 with Allen Key SW 2. Range 11 mm.

Stripping the trigger action is strictly a job for gunsmiths. Pistol components must not be modified in any way. We refuse any responsibility for malfunctions arising from such unauthorised modifications.

Français

Position du point d'arrêt: Tourner la vis. 35 dans le sens des aiguilles d'une montre jusqu'à ce que le point d'arrêt soit perceptible (lame no. 2 de l'outil combiné).

Armer le chien. Amener la queue de détente jusqu'au point d'arrêt et la maintenir; tourner lentement dans le sens contraire des aiguilles d'une montre jusqu'à décrochage du chien, puis tourner min. d'1/8 à max. 1/4 de tour dans le sens des aiguilles d'une montre. La résistance du poids de détente doit monter nettement et cette dernière doit décrocher sèchement. A cette occasion, les encoches devraient être traitées avec un peu d'huile Molykote (huile graphitée).

Poids de la course de détente: Tourner la vis pos. 8 d'1/2 tour dans le sens des aiguilles d'une montre, clé Imbus (SP 2.5). Tourner la vis pos. 34 dans le sens contraire des aiguilles d'une montre jusqu'à ce que le poids de détente atteigne 1000 g (clé Imbus SP 1.5). (Contrôler avec pèse-détente ou dynamomètre). Pour augmenter le poids de 1000 - 1360 g, voir diagramme no. 1.

Triggerstop: Armer le chien. Amener la queue de détente jusqu'au point d'arrêt et la maintenir. Tourner la vis pos. 24 dans le sens contraire des aiguilles d'une montre jusqu'à ce que le chien ne puisse plus être actionné. Tourner lentement la vis pos. 24 dans le sens des aiguilles d'une montre jusqu'à décrochage du chien, puis tourner encore au min. d'1/4 à 1/2 tour (dans le sens des aiguilles d'une montre).

La détente est-elle en ordre?

Oui
fin

Ajuster la queue de la détente

La queue de la détente peut être déplacée dans le sens longitudinal en tournant le vis d'Imbus no. 23 avec clef SP 2. Marge de réglage 11 mm.

Le démontage de la détente devrait être confié à un armurier spécialisé. Aucune modification de pièces ne doit être faite. Nous déclinons toute responsabilité pour les dérangements qui pourraient en résulter.

Español

Posición de desconexión: Girar Pos. 35 hacia la derecha, hasta que se note la desconexión con la hoja de la herramienta combinada Núm. 2. Tensar el martillo, apretar el gatillo en posición de desconexión y mantenerlo en esa posición, girando lentamente hacia la izquierda hasta que caiga el martillo. Ahora, girar un mínimo de 1/8 de vuelta hasta un máximo de 1/4 de vuelta hacia la derecha. La presión de desconexión debe aumentar limpiamente y, en seguida, desconectar en seco. En esta ocasión, deberán lubricarse las muescas con algo de Molykote (grasa grafitada)

Presión de la carrera: Girar el tornillo Pos. 8, 1/2 vuelta hacia la derecha, con la llave Allen (SW 2.5). Girar el tornillo Pos. 34 con la llave Allen (SW 1.5) hacia la izquierda, hasta que la presión de desconexión esté en 1000 g (control con pesas o indicador de carátula). Para la elevación de 1000 g a 1360 g ver el diagrama 1.

Topo de gatillo: Tensar el martillo, oprimir el gatillo hasta la posición de desconexión y mantenerlo ahí, girar el tornillo Pos. 24 hacia la izquierda, hasta que ya no pueda liberarse el martillo. Girar lentamente el tornillo Pos. 24 hacia la derecha hasta que caiga el martillo y seguir girando de 1/4 a 1/2 vuelta hacia la derecha.

¿Está ahora perfecta la desconexión?

Si
Fin

Ajuste de la lengüeta del disparador

La lengüeta del disparador se puede ajustar en el eje longitudinal por intermedio del tornillo Nr. 23, utilizando la llave SW 2. Margen de ajuste 11 mm.

El desmontaje de las piezas de desconexión deberá efectuarlo un experto. No deberán hacerse correcciones en las piezas de la pistola. Nosotros rechazamos cualquier responsabilidad que pudiera resultar de estas modificaciones.

Deutsch

Magazine

Kapazität: .22 long rifle
6 Patronen
Kapazität: .32 S&W long WC
5 Patronen
Form und Masse der Magazinlippen sind massgebend für eine reibungslose Zufuhr der Patronen in das Patronenlager. Eine sorgfältige Behandlung der Magazine bewahrt vor Ärger.

Munition

Die ständige Verwendung einer von Ihnen als regelmässig und gut befundenen Munitions-Sorte gewährleistet störungsfreies Schiessen und gleichbleibende Treffpunktlage.

Im übrigen weisen wir Sie darauf hin, dass wir Garantie-Ansprüche nur bei Verwendung von fabrikgeladener Munition anerkennen können. Wir danken für Ihr Verständnis.

Von der Verwendung extra starker Munition (für Jagdzwecke) soll Abstand genommen werden.

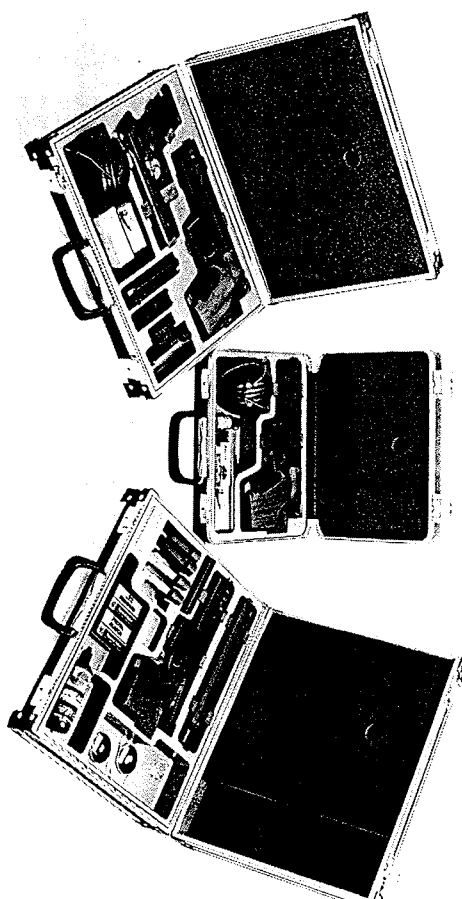
Original Hämmerli Pistolenkoffer

Im attraktiven Luxuskoffer sind nebst der Waffe auch alle Schiess-Utensilien sauber untergebracht und sicher verwahrt – zuhause und unterwegs.

30.1

3 verschiedene Koffer sind erhältlich:

- Doppelkoffer Hämmerli 280 / SIG P 210
- Einzelkoffer Hämmerli 280
- Koffer Hämmerli 280 mit Umbausatz



English

Magazines

Capacity: .22 long rifle
6 rounds
Capacity: .32 S&W long WC
5 rounds

The shape and dimensions of the magazine lips are vital to smooth feeding of rounds to the chamber. Careful handling of magazines will help to prevent problems.

Ammunition

Regular use of a good quality and reliable brand of ammunition will ensure trouble-free shooting and consistent groupings.

We wish to point out that our guarantee conditions only apply when original factory-loaded ammunition is used. Thank you for your understanding.

Please do not use any high velocity ammunition.

Original Hämmerli Carrying Cases

The attractive deluxe carrying case keeps your pistol and shooting accessories safe and neatly organised both at home and at the range.

3 different cases are available for the Hämmerli 280:

- Double case Hämmerli 280 / SIG P 210
- Single case Hämmerli 280 small
- Case Hämmerli 280 and conversion unit

Français

Chargeurs

Capacité: .22 long rifle
6 cartouches
Capacité: .32 S&W long WC
5 cartouches

Forme et profil des lèvres du chargeur sont primordiaux pour une alimentation sans accrocs du boîtier du chargeur. Une manipulation soigneuse du chargeur prévient tout agacement.

Munition

L'utilisation constante d'une sorte de munition qui vous est apparue de qualité et régulière vous permettra d'obtenir un tir exempt de perturbation tout en garantissant des impacts identiques.

D'autre part, nous attirons votre attention sur le fait que nous ne donnerons suite à des prétentions de garantie que lorsqu'il sera fait usage de munitions fabriquées en usine.

Il est recommandé de ne pas utiliser une munition extraforte (de chasse).

Coffrets de luxe Hämmerli: l'original

Dans un coffret de luxe et à côté de la nouvelle arme, tous les accessoires de tir sont disposés judicieusement, ce qui offre une sécurité de garde tant à la maison qu'en déplacement.

3 coffrets sont disponibles pour le pistolet Hämmerli 280:

- Coffret pour 2 pistolets Hämmerli 280 / SIG P 210
- Petit coffret pour 1 pistolet Hämmerli 280
- Coffret pour pistolet Hämmerli 280 et conversion

Español

Cargadores

Capacidad: .22 long rifle
6 cartuchos
Capacidad: .32 S&W Long WC
5 cartuchos

La forma y dimensiones de las lengüetas del cargador son decisivas para la alimentación sin fricción de los cartuchos a la recámara. Un manejo cuidadoso de los cargadores le evitará molestias.

Munición

La utilización constante de un tipo de munición que haya usted encontrado uniforme y de buena calidad garantiza disparos libres de fallas y con buenos agrupamientos.

Además, hacemos notar que la garantía que concedemos es solamente cuando se utiliza munición cargada en fábrica.

Se debe evitar en absoluto el uso de munición extra-fuerte (para caza).

Maletín de lujo Hämmerli

El atractivo y lujoso maletín mantiene su pistola y demás accesorios ordenados y seguros tanto en casa como en el campo de tiro.

Ofrecemos 3 maletines de lujo diferentes para la pistola Hämmerli 280:

- maletín de lujo doble para pistolas Hämmerli 280 / SIG P 210
- maletín de lujo para pistola Hämmerli 280, pequeño
- maletín de lujo para pistola Hämmerli 280 y conversión

Deutsch

Visierkorrektur

Bei Höhen- und Seitenkorrektur entspricht 1 Raste 10 mm bei einer Schussdistanz von 25 m (1 Raste 20 mm bei einer Schussdistanz von 50 m).

Korrektur:

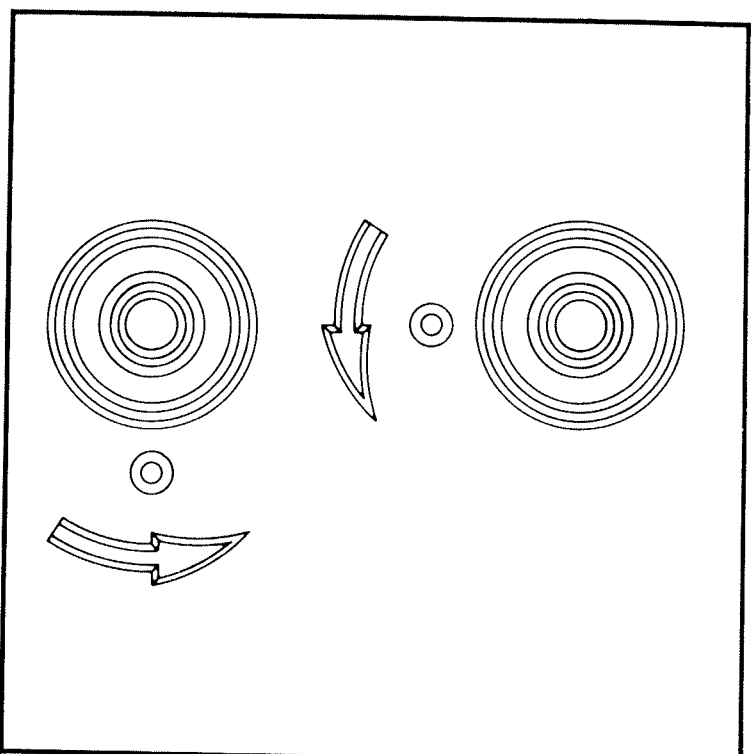
Bei Tiefschuss:

Drehen der Schraube im Gegen-
uhreigersinn (Abb. 32.1)

Bei Hochschuss:

Drehen der Schraube im Uhrzeigersinn

32.1



Bei Rechtsschuss:
Drehen der Schraube
im Gegenuhreigersinn (Abb. 32.2)

Bei Linksschuss:

Drehen der Schraube im Uhrzeigersinn.

32.2

Das Korn- und Kimmenschwäzchen mit offener Flamme ist unbedingt zu unterlassen, da die «Carbon»-Teile nur bis ca. 180° hitzebeständig sind.

English

Sight Correction

At a range of 25m, one click represents a correction in windage or elevation of 10 mm (at 50 m, one click represents 20 mm).

Correction:

Low shots:

Turn the screw anticlockwise (fig. 32.1)

High shots:

Turn the screw clockwise

Shot to the right:

Turn the screw anticlockwise (fig. 32.2)

Shot to the left:

Turn the screw clockwise.

Do not blacken your sights over an open flame as the carbon-fibre components of the pistol are only heat resistant up to approx. 180°.

Français

Correction de visée

Lors de corrections en hauteur et en dérive, un cran correspond à 10 mm à une distance de tir de 25 m (1 cran, 20 mm à 50 m).

Correction:

Si le coup est bas:

Tourner la vis dans le sens contraire des aiguilles d'une montre (ill. 32.1).

Si le coup est haut:

Tourner la vis dans le sens des aiguilles d'une montre.

Si le coup est à droite:

Tourner la vis dans le sens contraire des aiguilles d'une montre (ill. 32.2).

Si le coup est à gauche:

Tourner la vis dans le sens des aiguilles d'une montre.

Le guidon et les feuilles de mire ne doivent pas être noircis avec une flamme ouverte, car les pièces en « carbone » ne résistent qu'à une température d'env. 180°.

Español

Corrección de la mira

En los ajustes, tanto de altura como en deriva, corresponde 1 click a la distancia de 25 metros a una corrección de 10 mm y, 1 click a la distancia de 50 metros a una corrección de 20 mm.

Corrección:

En tiro alto:

girar el tornillo hacia la derecha.

En tiro bajo:

girar el tornillo hacia la izquierda (Fig. 32.1).

En tiro a la derecha:

girar el tornillo hacia la izquierda (Fig. 32.2).

En tiro a la izquierda:

girar el tornillo hacia la derecha.

El oscurecimiento del punto de mira y de la hoja de mira no deberá hacerse con llama abierta, ya que las partes de "carbón" solamente soportan una temperatura máxima de más o menos 180°C.

Deutsch

Zielvorrichtung:

Die Zielvorrichtung besteht aus Visier (Pos. 12 Bild 4.1) und Korn (Pos. 7 Bild 4.1)

Mit dem Visierzubehörsatz wird dem Sportschützen die Möglichkeit geboten, die Zielvorrichtung den Lichtverhältnissen anzupassen.

Auswechseln des Korn:

Durch lösen der Befestigungsschraube mittels Stiftschlüssel sw 2 mm.

Auswechseln des Visierblattes:

Das Kimmblatt mittels Kombiwerkzeug an der randorientierten Fläche von rechts nach links drücken, und durch anheben aus der Verankerung lösen (Bild 34.1). Austausch-Kimmblatt schräg nach links einführen und herunterdrücken bis zum sicheren Einschnappen.

Dank enger Masstoleranzen ist gewährleistet, dass sich die Kimme wieder am gleichen Ort befindet.



34.1

English

Sights:

The sights comprise rearsight (no. 12, fig. 4.1) and foresight (no. 7, fig. 4.1).

The accessory set of sight elements provides the marksman with the possibility of adapting his sights to match prevailing light conditions.

Exchanging the foresight:

Release the retention screw with Allen key SW 2 mm.

Exchanging the rearsight blade:

Push the knurled edge of the blade from right to left with the Combitool and lift it out of the mount (fig. 30.1).

Insert replacement blade at an angle from the left and press down until it clicks home.

The close tolerances of the parts ensure that all rearsight blades locate in the same position.

Français

Organes de visée:

Les organes de visée comprennent la hausse (pos. 12, ill. 4.1) et le guidon (pos. 7, ill. 4.1).

Le set d'accessoires de visée offre aux tireurs sportifs la possibilité d'adapter les organes de visée aux conditions d'éclairage.

Changement de guidon:

En enlevant la vis de fixation avec la clé imbus SP 2 mm.

Changement de la feuille de mire:

Au moyen de l'outil combiné, exercer une pression de droite à gauche sur le bord de la feuille de mire et la dégager de son ancrage en la soulevant (ill. 34.1).

Introduire la nouvelle feuille de mire de biais vers la gauche et la presser vers le bas jusqu'à encliquetage.

Grâce à d'étroites tolérances, la nouvelle feuille de mire se trouvera au même endroit.

Español

Organos de puntería

Los órganos de puntería consisten de una hoja de mira (muesca) (Pos. 12, Fig. 4.1) y un punto de mira (grano) (Pos. 7, Fig. 4.1)

Con el juego de accesorios de mira, se le proporciona al tirador deportivo la posibilidad de adaptar el dispositivo de puntería a las condiciones de iluminación.

Cambio de punto de mira:

Afijando el tornillo de fijación, por medio de la llave Allen SW 2 mm.

Cambio de la hoja de mira:

Oprimir la hoja de mira, por medio de la herramienta de combinación en la superficie moleteada, de derecha a izquierda, y aflojarla levantándola de su posición (Fig. 34.1).

La hoja de mira de recambio debe insertarse sesgada hacia la izquierda y apretarla hacia abajo hasta que enganche firmemente.

Gracias a las tolerancias de medida más estrictas, se garantiza que la muesca se encontrará en el mismo lugar.

Deutsch

Waffenreinigung

Lauf nach jedem Schiessen leicht mit «BREAK-FREE» einölen. Alle ca. 500 Schuss grosse Zerlegung und gründliche Reinigung der Pistole und des Lautes.

Verschluss-Stück:

Gründlich mit «BREAK-FREE» reinigen und Gleitflächen mit demselben leicht ölen.

Lauf:

Mit Bronzebürste (Kal. .22) bzw. Stahlbürste (Kal. .32) gründlich reinigen und mit «BREAK-FREE» leicht einölen.

Patronenlager:

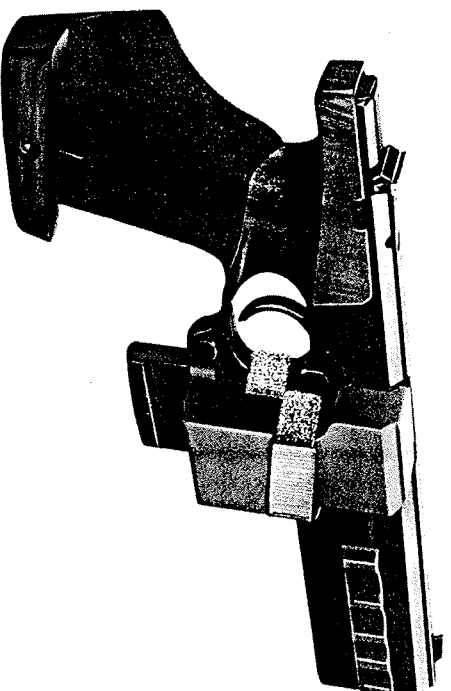
Ein sauberes Patronenlager trägt wesentlich zur Präzision und Funktionssicherheit der Pistole bei.

Wir empfehlen deshalb, das Patronenlager regelmässig nach Bleiblagerungen zu prüfen und mit der Stahlbürste und einem geeigneten Mittel (z.B. Break Free oder Hoppes Nr. 9) sorgfältig zu reinigen.

Griffstück:

Wie Verschlussstück.

36.1



Abzug:

Aussen trocken abreiben. Eventuell bei Bedarf die Rasten mit «MOLYKOTE» leicht schmieren.

Achtung: Die Innenteile sollten keinesfalls mit Spray oder Öl ausgewaschen werden, da sonst die Schmierung ebenfalls weggewaschen würde.

Magazin:

Trocken abreiben, Innenseite leicht mit «BREAK-FREE» einölen.

Der Hülsensammler

Ein nützliches Sonderzubehör, nicht nur für Wiederlader, sondern auch für die Anwendung an Schiessorten, wo das Einsammeln leerer Patronenhülsen schwierig und mühsam ist. Sekundenschnelle Montage und Entleerung. Der Hülsensammler kann mit beiden Kalibern (.32 und .22) eingesetzt werden.

36.2

English

Cleaning the Weapon

Oil the barrel lightly with «BREAK-FREE» after each firing session. After each approx. 500 shots, follow major stripping procedure. Thoroughly clean the pistol and the barrel.

Slide:

Clean thoroughly with «BREAK-FREE» and then apply a light film of the same lubricant to all sliding surfaces.

Barrel:

Clean the bore thoroughly with a bronze wire brush (.22) or steel wire brush (.32) and oil lightly with «BREAK-FREE».

Chamber:

A clean chamber contributes significantly to the accuracy and functional safety of the pistol. Consequently, we recommend regular inspection of the chamber for signs of lead fouling and careful cleaning with the steel wire brush and a suitable agent, e.g. Break Free or Hoppes No. 9.

Frame:

Adopt same procedure as for slide.

Trigger action:

Wipe clean externally. If necessary, apply a little «MOLYKOTE» to engagement notches.

Caution: do not wash out the system with oil or sprays as these will break down the lubrication film.

Magazine:

Wipe dry externally. Lightly oil inside with «BREAK-FREE».

The case collector

Useful optional accessory not only for reloaders, but for use wherever collection of spent cases is problematic. Installed or emptied in seconds. Suitable for both calibres (.32 and .22).

Français

Nettoyage de l'arme

Après chaque tir, huiler légèrement le canon avec «BREAK-FREE». Tous les 500 coups environ, procéder au grand démontage et à un nettoyage à fond du pistolet et du canon.

Culasse:

Nettoyer soigneusement avec «BREAK-FREE» et huiler légèrement avec la même huile les surfaces de glissement.

Canon:

Nettoyer soigneusement avec la brosse en bronze (cal. .22), respectivement avec la brosse en acier (cal. .32) et huiler légèrement avec «BREAK-FREE».

Chambre de cartouche:

Une chambre de cartouche propre contribue fortement à la précision et la sécurité de fonctionnement du pistolet.

Pour ce motif, nous recommandons de contrôler régulièrement le dépôt de déchets de plomb et de nettoyer la chambre de cartouche avec une brosse en acier et un moyen approprié (p. ex. Break Free ou Hoppes no. 9).

Poignée:

Traiter comme la culasse.

Détente:

Extérieurement, l'essuyer à sec. Eventuellement, si nécessaire, enduire légèrement les encoches avec de la graisse «MOLYKOTE». **Attention:** Les parties internes ne doivent en aucun cas être nettoyées avec un spray ou de l'huile, faute de quoi la graisse serait également éliminée.

Magasin:

Essuyer à sec. Huiler légèrement la partie intérieure avec «BREAK-FREE».

Le récupérateur de douilles

Un accessoire spécial et très utile, non seulement pour le rechargement de cartouches, mais également pour l'utilisation de diverses sortes de munitions, là où le ramassage de douilles vides est difficile et pénible. Montage et vidage en quelques secondes. Le récupérateur de douilles peut être utilisé pour les deux calibres (.32 et .22).

Español

Limpieza del arma

Aceitar ligeramente el ánima con «BREAK-FREE» después de cada sesión de tiro. Aproximadamente cada 500 tiros, deberá efectuarse el desarme total y la limpieza a fondo de la pistola y del cañón.

Cierre:

Limpiarlo a fondo con «BREAK-FREE» y aceitar ligeramente las superficies deslizantes empleando el mismo lubricante.

Cañón:

Limpiarlo con un cepillo de bronce (.22) o cepillo de acero (.32) y lubricarlo ligeramente con «BREAK-FREE».

Recámara:

Una recámara limpia contribuye significativamente a la precisión y al funcionamiento seguro de la pistola.

Consecuentemente recomendamos que se inspeccione regularmente la recámara. En caso de haber depósitos de plomo, deberá limpiarse cuidadosamente con el cepillo de acero provisto y un agente adecuado como Break Free o Hoppes Nº 9.

Armadura:

Proceder como con el cierre.

Disparador:

Limpiar el exterior con un paño seco. Cuando sea necesario, aplicar un mínimo de «MOLYKOTE» en las muescas de enganche. **Importante:** Nunca inundar el sistema con aceites o sprays ya que esto destruiría la película lubricante.

Cargador:

Limpiar en seco. Lubricar ligeramente el interior con «BREAK-FREE».

El recogevainas

Un accesorio muy útil, no solamente para tiradores que están recargando los cartuchos sino también para el uso en campos de tiro donde es difícil y penoso para recoger las vainas. Montaje ultra-rápido. El recogevainas puede ser utilizado con ambos calibres (.32 y .22).

Deutsch

Ersatzteile

Alle Ersatzteile können sofort von Hämmerli AG, Sportwaffenfabrik, CH-5600 Lenzburg (Schweiz) bezogen werden. Die gebräuchlichsten Ersatzteile hat auch Ihr Hämmerli-Landesvertreter am Lager.

Wichtig: Bei jeder Ersatzteilbestellung muss die Bestandteile- und die Waffennummer angegeben werden.

Selbstverständlich können Sie Ihre Hämmerli-Pistole jederzeit zur Kontrolle oder Instandstellung an unser Werk in CH-5600 Lenzburg (Schweiz) oder D-79761 Waldshut-Tiengen (Deutschland) einsenden.

Wenn Sie uns auch über Ihre besten mit der Hämmerli-Pistole erzielten Resultate berichten, freuen wir uns natürlich sehr. Neuheiten und aktuelle Informationen aus der Schützenwelt und unserem Hause erfahren Sie aus der kostenlosen Kundenzeitung «Hämmerli-News», welche wir Ihnen auf Wunsch gerne zustellen. Bitte verlangen Sie bei dieser Gelegenheit auch den Gratis Hämmerli Katalog, welcher sicher auch Ihre Schützenkameraden interessieren wird.

Español

Piezas de repuesto

Todas las piezas de repuesto pueden obtenerse inmediatamente de Hämmerli AG, Sportwaffenfabrik, CH-5600 Lenzburg (Suiza). Las piezas de repuesto más comunes las tiene en almacén el representante Hämmerli de su país.

Importante: En cada pedido de piezas de repuesto debe indicarse el número de arma y número de pieza.

English

Spare parts

All spare parts are readily available from Hämmerli Ltd, Target Arms, CH-5600 Lenzburg (Switzerland). Your local Hämmerli agent will also hold a stock of the most common replacement parts.

Important: When ordering spare parts, always state the spare part number and the serial number of your weapon.

You are always welcome to send in your Hämmerli pistol for inspection or revision to our works at CH-5600 Lenzburg (Switzerland).

We are also delighted to receive notification of your best scores obtained with your Hämmerli pistol.

At your request, we shall send you, free of charge, your personal copy of «Hämmerli News» which will keep you informed of events and developments in the target shooting world. Also take this opportunity to order our free Hämmerli catalogue which will be of interest to your shooting friends too.

Français

Pièces de rechange

Toutes les pièces de rechange peuvent être obtenues immédiatement auprès de Hämmerli SA, Fabrique d'armes de sport, CH-5600 Lenzbourg (Suisse). Les pièces de rechange les plus utilisées sont également disponibles auprès des représentations Hämmerli.

Important: Lors de chaque commande de pièces détachées, il y a lieu d'indiquer leurs numéros de référence et le no. de l'arme.

Il est bien entendu que vous pouvez en tout temps envoyer votre pistolet Hämmerli pour contrôle ou remise en état à notre usine à CH-5600 Lenzbourg (Suisse).

Si vous pouvez nous tenir au courant de vos meilleurs résultats obtenus avec le pistolet Hämmerli, cela nous réjouirait naturellement beaucoup. Les nouveautés et les informations d'actualité du monde des tireurs de même que celles concernant notre maison peuvent être obtenues sans frais en prenant connaissance de notre journal «Hämmerli-News» que nous vous adresserons volontiers si vous en manifestez le désir.

A cette occasion, demandez également le catalogue gratuit Hämmerli qui intéressera certainement vos camarades tireurs.

Deutsch

Ersatzteilliste Hämmerli 280

	Verschlussgehäuse						
-	Verschussgehäuse kompl. .32	1303 001	Druckfeder zu Auszieher .32	1102 110	71	Magazinkasten .32	1306 010
-	Verschussgehäuse kompl. .22	1313 001	Druckfeder zu Auszieher .22	1312 050	72	Magazinkasten .22	1316 010
1	Verschussgehäuse .32	1303 021	Auszieher .32	1302 030		Zubringer .32	1306 030
2	Verschussgehäuse .22	1313 021	Auszieher .22	1312 030		Zubringer .22	1316 030
	Korn /3,2	1303 100	Schwerspinnstift	1302 220	73	Ladeknopf .32	1306 040
	Korn /3,6	1303 110	Schliessfederrohr	1302 260		Ladeknopf .22	1316 040
	Korn /4,0	1303 120	Schliessfeder .32	1302 061	74	Magazinfeder .32	1306 051
3	J6kt. Senkschraube	1303 070	Schliessfeder .22	1312 060		Magazinfeder .22	1316 051
4	Visierträger	1305 010	Sicherungsscheibe	1301 400	75	Magazinverlängerung .32	1306 020
5	Druckfeder zu Druckbolzen	1305 060	Griffstück		76	Magazinverlängerung .22	1316 020
6	Druckbolzen	1305 030	Griffstück kompl.	1304 001		Zylinderstift	1306 060
7	Seitenstellschraube	1305 020	Griffstück	1304 011		Griffschale	
8	Rasterbolzen Seitenverstellung	1305 040	Magazinhalter	1304 021	80	Griffschale verstellbar kompl.	
9	Blattfeder	1305 070	Druckbolzen	1304 042		rechts	1307 000
10	Visierblatt /3,2	1305 100	Druckfeder zu Magazinhalter	1304 260		Griffschale verstellbar kompl.	
	Visierblatt /3,6	1305 110	Zylinderstift	1304 271		klein / rechts	1307 050
	Visierblatt /4,0	1305 120	Verschlusshalter kompl.	1304 060		Griffschale verstellbar kompl.	
11	Visierblatt ohne Kimme	1305 200	Druckfeder zu Verschlusshalter	1304 050		links	1307 100
12	Höhenstellschraube	1305 131	Puffer	1304 070		Griffschale verstellbar kompl.	
13	Rastbolzen	1305 141	Sicherungsringe	1304 090	82	klein / links	1307 150
14	Sicherungsscheibe	1305 150	Zylinderstift	1301 400	83	I-6kt Zylinderschraube	1307 300
15	Druckfeder	1305 400	Abzug	1304 180	84	Metalleinlage	1006 090
16	Kugel	1103 270	Abzug kompl.		85	Mutterscheibe	1006 100
17	Druckfeder	1203 360	Vierkantmutter	1301 000	86	I-6kt Zylinderschraube	1307 320
18	Zylinderstift	1305 050	J6kt. Zylinderschr.	1301 240		Werkzeuge	
19	Druckfeder	1305 080	Abzugzunge	1301 280		Kombiwerkzeug	1309 260
20	Wellensicherung	1303 140	Abzugzunge spezial	1301 580		Imbusschlüssel SW 4 AMF	1309 080
21	Lauf kompl. / .32	1303 150	Zylinderstift	1301 860		Imbusschlüssel SW 2,5	1309 120
	Lauf kompl. / .22	1313 010	J6kt. Dehmschraube	1304 220		Imbusschlüssel SW 1,5	1309 130
22	Schraube spez.	1300 100	Sicherungsscheibe	1304 200		Imbusschlüssel SW 2	1309 140
-	Visier komplett	1305 000	Zubehör	1304 280		Putzstock mit Bronzebürste .22	1319 190
			Vordergewicht Metall kompl.			Putzstock mit Kunststoff-	1319 200
-			J6kt. Zylinderschraube	1309 020		bürste .22	1309 190
-			Sicherungsring	1309 031		Putzstock mit Stahlbürste .32	
25	Verschuss-Stück .32	1302 001	Vordergewicht Kunststoff kompl.	1309 420		bürste .32	1309 200
		1312 001	Hülsensammler	1309 060		Ladenhilfe	1309 220
26	Verschuss-Stück .22	1302 010	Luxuskoffer für Pistole	1309 550		Zubehörtasche	1309 410
		1312 010	System und Zubehör	1309 340	-	Trainingszwischenstück .22	1520 601
27	Druckfeder zu Zündstift .22	1302 050	Magazin			Werkzeugatz kompl.	
		1312 040	Magazin kompl. .32	1306 000		(ohne Putzstöcke)	1309 150
		1302 020	Magazin kompl. .22	1316 000			
28	Zündstift .22	1312 020					
		1302 070					
		1302 090					

English

Spare parts list Hämmerti 280

Receiver									
-	Receiver compl. :32	1 303 001	28	Conex pin ø 3 x 10	1 302 070		Magazine		
-	Receiver compl. :22	1 313 001	29	Extractor spring	1 302 090	70	Magazine compl. :32	1 306 001	
1	Receiver :32	1 303 021	30	Extractor :32	1 102 110		Magazine compl. :22	1 316 001	
2	Receiver :22	1 313 021	31	Extractor :22	1 302 030	71	Magazine box :32	1 306 011	
	Fore sight/3,2	1 303 100	31	Expansion pin	1 312 030		Magazine box :22	1 316 011	
	Fore sight/3,6	1 303 110	32	Recoil spring pin	1 302 220	72	Magazine follower :32	1 306 031	
	Fore sight/4,0	1 303 120	32	Recoil spring guide	1 302 250		Magazine follower :22	1 306 031	
3	Countersunk Allen screw	1 303 120	36	Recoil spring :32	1 302 061	73	Loading button :32	1 306 041	
4	Rearsight mount	1 303 070	37	Recoil spring :22	1 312 060		Loading button :22	1 306 041	
5	Spring for pressure stud	1 305 010		Circlep	1 301 400	74	Magazine spring :32	1 316 041	
6	Pressure stud	1 305 060		Frame		75	Magazine spring :22	1 306 051	
7	Windage adjustment screw	1 305 030		Frame compl.	1 304 001		Magazine extension :32	1 316 051	
8	Windage adjustment screw	1 305 020		Frame	1 304 011	76	Magazine extension :22	1 316 020	
9	Leaf spring	1 305 040		Magazine catch	1 304 021		Magazine extension :22	1 306 060	
10	Windage click pin	1 305 070	40	Pressure stud	1 304 021				
	Leaf spring	1 305 100	41	Compression spring for magazine catch	1 304 042				
	Rearsight blade/3,2	1 305 110	42	Pin	1 304 260	80	Adjustable grip compl. right hand	1 307 000	
	Rearsight blade/3,6	1 305 120	43	Slide catch compl.	1 304 271		Adjustable grip compl. small/right hand	1 307 050	
	Rearsight blade/4,0	1 305 200	44	Slide catch spring	1 304 060		Adjustable grip compl. left hand	1 307 100	
	Elevation adjustment screw	1 305 131	45	Grub screw	1 304 050		Adjustable grip compl. small/left hand	1 307 150	
11	Click pin	1 305 141	46	Buffer	1 304 070		Allen screw	1 307 300	
12	Compression spring	1 305 150	47	Circlep	1 304 090		Metal insert	1 006 090	
13	Compression spring	1 305 400	48	Pin	1 304 400		Nut	1 006 100	
14	Compression spring	1 103 270	49	Trigger action compl.	1 304 180	82	Allen screw	1 307 320	
15	Ball	1 203 360	50	Square nut	1 301 000	83			
16	Compression spring for elevation adjustment screw	1 305 050	51	Allen screw	1 301 240	84			
17	Pin	1 305 080	52	Trigger tongue	1 301 280	86			
18	Compression spring	1 303 140	53	Trigger tongue special	1 301 580				
19	Circlep	1 303 150	54	Pin	1 301 860				
20	Barrel compl. / :32	1 303 010	55	Allen screw	1 304 220				
21	Special screw	1 313 010	56	Circlep	1 304 200				
22	Special screw	1 300 100	57		1 304 280				
-	Rear sight compl.	1 305 000							
Slide Assembly				Accessories					
-	Slide compl. :32	1 302 001	60	Counterweight metal compl.	1 309 020		Special tool	1 309 260	
-	Slide compl. :22	1 312 001	62	Allen screw	1 309 031		Allen key SW 2,5	1 309 080	
25	Slide :32	1 302 010	64	Circlep	1 309 420		Allen key SW 1,5	1 309 120	
	Slide :22	1 312 010	65	Plastic counterweight compl.	1 309 060		Allen key SW 2	1 309 130	
26	Firing pin spring :32	1 302 050		Case collector	1 309 550		Wire brush :22	1 309 190	
	Firing pin spring :22	1 312 040		De Luxe carrying case for pistol, conversion unit and accessories	1 309 340		Synthetic bristle brush :22	1 319 190	
27	Firing pin	1 302 020					Steel brush :32	1 319 200	
							Synthetic bristle brush :32	1 309 190	
							Magazine loader	1 309 200	
							Dry firing insert :22	1 309 220	
								1 520 601	

Français

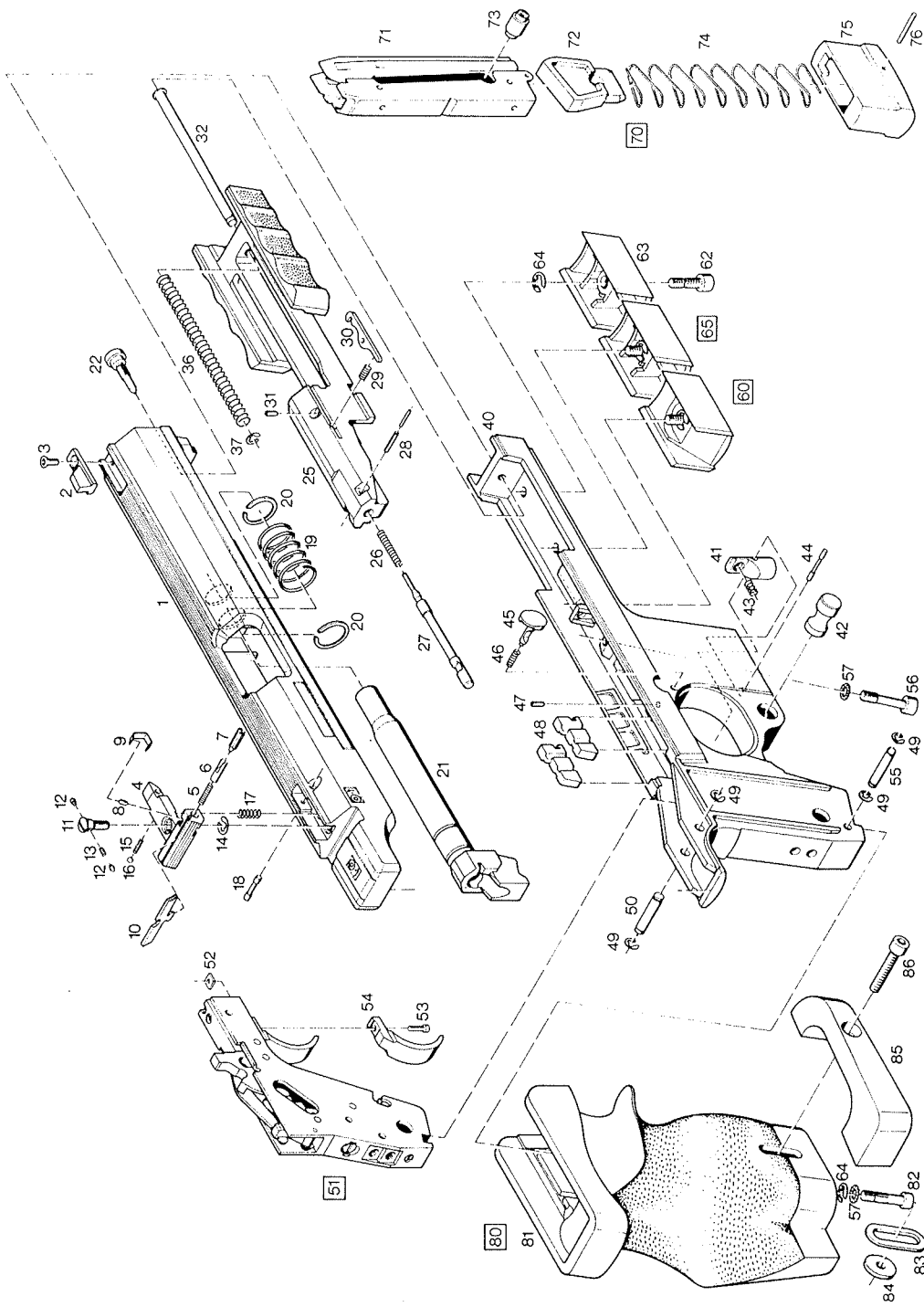
Liste de pièces de rechange Hämmerli 280

Boîtier de culasse		
-	Boîtier de culasse compl.32	1303 001
-	Boîtier de culasse compl.22	1313 001
1	Boîtier de culasse .32	1303 021
1	Boîtier de culasse .22	1313 021
2	Guidon/3,2	1303 100
	Guidon/3,6	1303 110
	Guidon/4,0	1303 120
3	Vis de fixation du guidon	1303 070
4	Hausse	1305 010
5	Ressort	1305 060
6	Guide du ressort	1305 030
7	Vis latérale	1305 020
8	Tige de crantage latéral	1305 040
9	Ressort de la tige de crantage	1305 070
10	Feuille de mire /3,2	1305 100
	Feuille de mire /3,6	1305 110
	Feuille de mire /4,0	1305 120
	Feuille de mire sans encoche	1305 200
11	Vis de réglage en hauteur	1305 131
12	Tige de crantage en hauteur	1305 141
13	Ressort de pression	1305 150
14	Clip d'arrêt	1305 400
15	Ressort de pression	1303 270
16	Bille	1203 360
17	Ressort de pression	1305 050
18	Goupille d'assemblage	1305 080
19	Ressort de pression	1303 140
20	Clip de sûreté	1303 150
21	Canon complet/ .32	1303 010
	Canon complet/ .22	1313 010
22	Vis spécial	1300 100
-	Hausse compl.	1305 000
Culasse		
-	Culasse compl./ .32	1302 001
-	Culasse compl./ .22	1312 001
25	Culasse .32	1302 010
	Culasse .22	1312 010
26	Ressort de percussion .32	1302 050
	Ressort de percussion .22	1312 040
27	Tige de percussion	1302 020
28	Goupille Conex ø 3,0 x 10	1302 070
	Goupille Conex ø 1,8 x 10	1302 090
29	Ressort de l'extracteur .32	1102 110
	Ressort de l'extracteur .22	1312 050
30	Extracteur .32	1302 030
	Extracteur .22	1312 030
31	Goupille de tension	1302 220
32	Guide de ressort de fermeture	1302 260
36	Ressort de fermeture .32	1302 061
	Ressort de fermeture .22	1312 060
37	Clip de sûreté	1301 400
-	Carcasse compl.	1304 001
40	Carcasse	1304 011
41	Arrêt de magasin	1304 021
42	Bouton d'arrêt de magasin	1304 042
43	Ressort d'arrêt	1304 260
44	Axe d'arrêt	1304 271
45	Arrêt de culasse	1304 060
46	Ressort d'arrêt de culasse	1304 050
47	Tige filetée	1304 070
48	Butoirs amortisseurs	1304 090
49	Clip de fixation	1301 400
50	Goupille	1304 180
51	Détection complète	1301 000
52	Ecroû 4 pans	1301 240
53	Vis imbus	1301 280
54	Queue de détente	1301 580
55	Queue de détente spéciale	1301 860
56	Goupille	1304 220
57	Vis de fixation	1304 200
	Rondelle de sûreté	1304 280
60	Contrepoids en métal complet	1309 020
62	Vis imbus	1309 031
64	Clip de fixation	1309 420
65	Contrepoids en plastique compl.	1309 060
	Récupérateur d'ouilles	1309 550
	Coiffret de luxe pour pistolet	1309 340
	conversion et accessoires	
Accessoires		
60	Contrepoids en métal complet	1309 020
62	Vis imbus	1309 031
64	Clip de fixation	1309 420
65	Contrepoids en plastique compl.	1309 060
	Récupérateur d'ouilles	1309 550
	Coiffret de luxe pour pistolet	1309 340
	conversion et accessoires	
Chargeur		
70	Chargeur complet .32	1306 000
	Chargeur complet .22	1316 000
71	Boîtier du chargeur .32	1306 010
	Boîtier du chargeur .22	1316 010
72	Planchette d'alimentation .32	1306 030
	Planchette d'alimentation .22	1316 030
73	Bouton d'alimentation .32	1306 040
	Bouton d'alimentation .22	1316 040
74	Ressort du chargeur .32	1306 051
	Ressort du chargeur .22	1316 051
75	Embase du chargeur .32	1306 020
	Embase du chargeur .22	1316 020
76	Goupille de fixation	1306 060
Poignée		
80	Poignée ajustable complète	1307 000
	modèle pour droitiers	
	Poignée ajustable complète	1307 050
	petit modèle pour droitiers	
	Poignée ajustable complète	1307 100
	modèle pour gauchers	
	Poignée ajustable complète	1307 150
	petit modèle pour gauchers	
82	Vis imbus	1307 300
83	Pièce métallique	1006 090
84	disque d'écrasement	1006 100
86	Vis imbus	1307 320
Outils		
	Outil spécial	1309 260
	Clef SP 4 AMF	1309 080
	Clef SP 2,5	1309 120
	Clef SP 1,5	1309 130
	Clef SP 2	1309 140
	Brosse en bronze .22	1319 190
	Brosse en matière	
	plastique .22	1319 200
	Brosse en acier .32	1309 190
	Brosse en matière	
	plastique .32	1309 200
	Dispositif de chargement	1309 220
	Cartouche d'entraînement	1520 601
	à sec .22	

Español

Lista de piezas de repuesto para la Hämmmerli 280

Caja del cierre		
28	Pasador Conex ø 3 x 10	1 302 070
29	Pasador Conex ø 1,8 x 10	1 302 090
29	Resorte para el extractor .32	1 102 110
30	Resorte para el extractor .22	1 312 050
30	Extractor .32	1 302 030
31	Extractor .22	1 312 030
31	Tubo del resorte del cierre	1 302 220
32	Resorte del cierre .32	1 302 260
36	Resorte del cierre .22	1 302 061
37	Arandela de presión	1 312 060
37	Arandela de presión	1 301 400
40	Armadura	1 304 001
40	Armadura compl.	1 304 011
41	Enganche del cargador	1 304 021
42	Perno de presión	1 304 021
43	Resorte del enganche del cargador	1 304 042
44	Pasador cilíndrico	1 304 260
44	Sujetador del carro completo	1 304 271
45	Resorte para el sujetador del carro	1 304 060
46	Prisionero Allen	1 304 050
47	Amortiguador	1 304 070
48	Anillos de seguridad	1 304 090
49	Pasador cilíndrico	1 301 400
50	Desconector completo	1 304 180
51	Tuerca cuadrada	1 301 000
52	Gallo	1 301 240
53	Tornillos cilíndrico Allen	1 301 280
54	Tornillos cilíndrico Allen especial	1 301 580
55	Pasador cilíndrico	1 304 220
56	Tornillo de cuello reducido	1 304 200
57	Arandela de presión	1 304 280
60	Aditamentos	
60	Contrapeso delantero metálico completo	1 309 020
62	Tornillo cilíndrico Allen	1 309 031
64	Anillos de seguridad	1 309 420
65	Contrapeso delantero de cartón completo	1 309 060
65	Recogevainas	1 309 550
65	Malein de lujo para pistola, sistema, aditamentos	1 309 340
66	Cepillo de bronce .22	1 319 180
66	Cepillo de bronce .22	1 319 190
66	Cepillo de acero .32	1 319 200
66	Cepillo de acero .32	1 309 190
66	Cepillo de materia sintética .32	1 309 200
66	Dispositivo de carga	1 309 220
66	Inserto para entrenamiento en seco .22	1 520 601
66	Herramientos	
66	Herramiento especial	1 309 260
66	Llave SW 4	1 309 080
66	Llave SW 2,5	1 309 120
66	Llave SW 1,5	1 309 130
66	Llave SW 2	1 309 140
66	Cepillo de bronce .22	1 319 180
66	Cepillo de bronce .22	1 319 190
66	Cepillo de acero .32	1 319 200
66	Cepillo de acero .32	1 309 190
66	Cepillo de materia sintética .32	1 309 200
66	Dispositivo de carga	1 309 220
66	Inserto para entrenamiento en seco .22	1 520 601
70	Cargador	
70	Cargador completo .32	1 306 00
70	Cargador completo .22	1 316 00
71	Caja del cargador .32	1 306 01
71	Caja del cargador .22	1 316 01
72	Alimentador .32	1 316 03
72	Alimentador .22	1 316 03
73	Alimentador .22	1 316 04
73	Botón de carga .32	1 306 04
73	Botón de carga .22	1 316 04
74	Resorte del cargador .32	1 306 05
74	Resorte del cargador .22	1 316 05
74	Prolongación del cargador .32	1 306 02
74	Prolongación del cargador .22	1 316 02
76	Pasador cilíndrico	1 306 06
76	Cachas	
76	Cachas ajustables completas, derechas	1 307 000
76	Cachas ajustables completas, izquierda / derechas	1 307 050
76	Cachas ajustables completas, izquierda / izquierda	1 307 100
76	Cachas ajustables completas, izquierda / izquierda	1 307 150
76	Tornillo cilíndrico Allen	1 307 300
76	Pieza metálica	1 006 090
76	Disco	1 006 100
76	Tornillo cilíndrico Allen	1 307 320
76	Herramientos	
76	Herramiento especial	1 309 260
76	Llave SW 4	1 309 080
76	Llave SW 2,5	1 309 120
76	Llave SW 1,5	1 309 130
76	Llave SW 2	1 309 140
76	Cepillo de bronce .22	1 319 180
76	Cepillo de bronce .22	1 319 190
76	Cepillo de acero .32	1 319 200
76	Cepillo de acero .32	1 309 190
76	Cepillo de materia sintética .32	1 309 200
76	Dispositivo de carga	1 309 220
76	Inserto para entrenamiento en seco .22	1 520 601



Deutsch

Garantie

Für jede Hämmerli 280 Sportpistole leisten wir eine Garantie von 5 Jahren auf allen Carbonteilen sowie von 1 Jahr auf allen Metallteilen für alle Fabrikations- und Materialfehler. Die Garantie erlischt bei unsachgemässer Behandlung, unfachmännischen Reparaturen oder Änderungen der Waffe. Die uns zugestellten Waffen werden nach erfolgter Instandstellung per gewöhnliche Post zu unseren Lasten an den Besitzer zurückgesandt.

Technische Änderungen vorbehalten.

Français

Garantie

Pour chaque pistolet de sport Hämmerli 280, nous offrons une garantie de cinq ans pour les pièces en carbone et d'une année pour toutes les autres pièces métalliques concernant tout défaut de fabrication ou de matériaux. La garantie s'éteint en cas d'utilisation abusive, de réparation faite par un non-spécialiste ou lors de modification de l'arme. Les armes qui nous sont confiées seront réexpédiées à leur propriétaire, après remise en état, par poste ordinaire et à nos frais.

Sous réserve de modifications techniques.

English

Guarantee

Each Hämmerli 280 sport pistol is covered by our 5 year warranty on carbon-fibre parts and 1 year on metal parts in respect of faulty material or manufacture. This guarantee becomes invalid in the event of mishandling, unauthorised repair or modification of the weapon. Weapons sent to us for repair or revision will be returned to the owner, post-free by ordinary mail. Subject to change without notice.

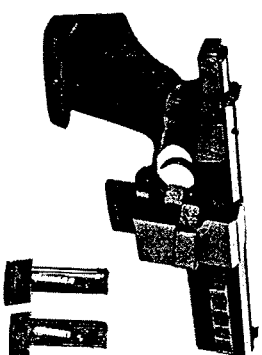
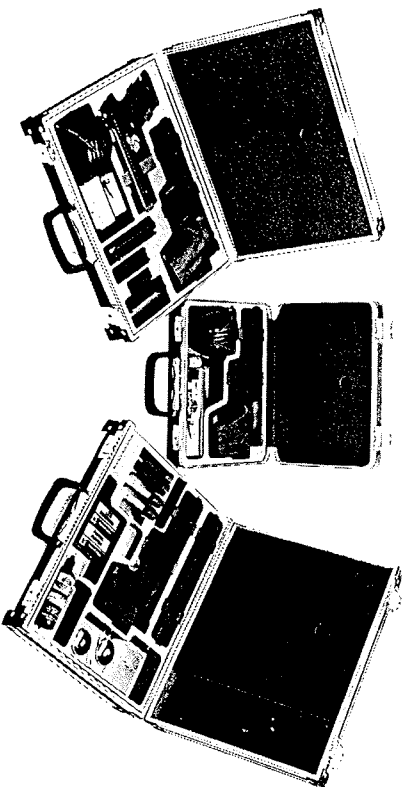
Español

Garantía

Para las pistolas Hämmerli 280 Sport concedemos una garantía de 5 años, sobre todas las partes de carbón, así como un año para todas las partes metálicas, sobre todos los defectos de fabricación y material. La garantía se anula en caso de tratamiento inapropiado, reparaciones por manos inexpertas o modificaciones del arma.

Las armas que nos son enviadas serán devueltas al propietario, después de haberlas reparado, por correo ordinario, a cargo nuestro.

Nos reservamos el derecho de efectuar modificaciones técnicas.



Sonderzubehör
Optional accessories
Accessoires spéciaux
Accesorios muy útiles