

Das Zusammensetzen der Waffe geschieht in umgekehrter Reihenfolge. Achten Sie bitte immer darauf, daß keine Gewalt angewendet wird.

Abzugmechanismus

Bei demontierter Pistole Hahn niemals frei abschlagen lassen. Rot markierte Schrauben (17/18) nicht verstellen; sind vom Werk günstig eingestellt. Vorzugverstellung (14), Triggerstop (15).

Positionsveränderung des Abzuges: Schrauben (16) lösen, Abzug weiter nach vorn oder zurücksetzen. Schrauben wieder anziehen.

Carl Walther · Sportwaffenfabrik · 79 Ulm-Donau

Die WALTHER Gebrauchs- und Standardpistole Kal. .22 l. r. entspricht den UIT-Bestimmungen. Die Waffe wird wahlweise mit einer 1360 oder 1000 Gramm Abzugeinrichtung geliefert.

Die Grundkonstruktionsmerkmale der in aller Welt bereits bekannten und bewährten Olympia-Schnellfeuerpistole wurden beibehalten.

Ideale Handlage und hervorragende Schußleistung sind bestechende Eigenschaften dieser Waffe.

Eine moderne Hochleistungssportwaffe mit dem typischen WALTHER-Look.

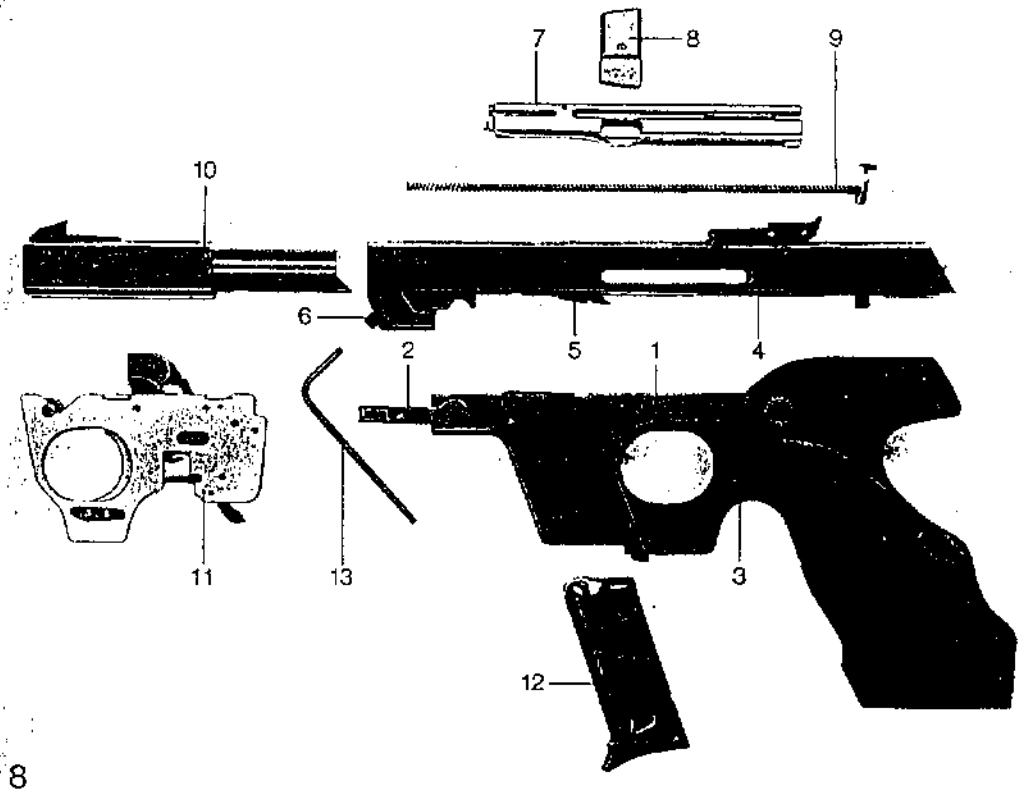
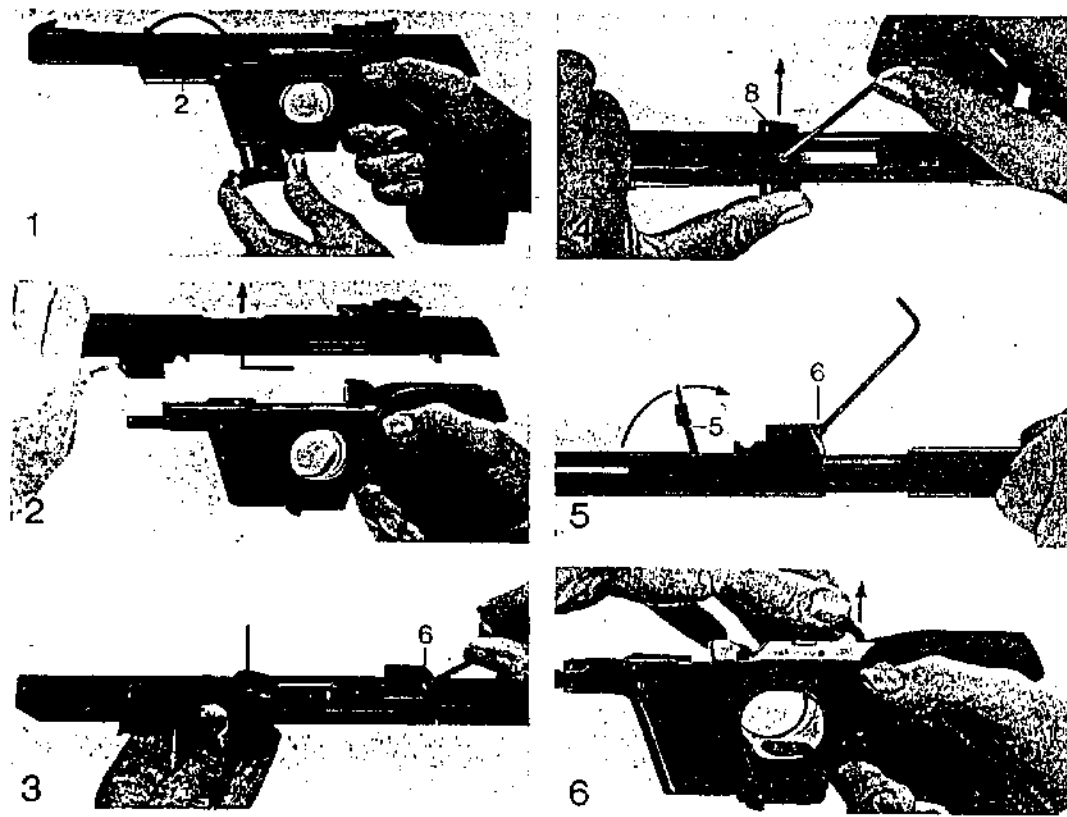


Bild 1 Magazin herausnehmen, Pistole entspannen und sichern; **darauf achten, daß sich keine Patrone im Lauf befindet!** Verschlusshaltehebel (2) nach vorn umlegen. **Bild 2** Lauf mit Verschluss ca. 7 mm nach vorn ziehen und nach oben abnehmen. Verschlusshaltehebel muß waagrecht liegen, keine Gewalt anwenden! **Bild 3** Mit Innensechskantschlüssel Laufhalteschraube (6) so weit öffnen, bis der Haltestift für den Spanngriff (Pfeil) mit Bohrung im Gehäuse übereinstimmt. **Bild 4** Haltestift eindrücken und gleichzei-

tig Spanngriff (8) herausschieben (Pfeil). **Bild 5** Ausstoßer (5) herausklappen. Laufhalteschraube (6) so weit herausdrehen, bis Lauf herausgezogen werden kann. Verschluss aus dem Verschlussgehäuse gleiten lassen. Jetzt kann auch das Federgestänge herausgezogen werden. Seitliche Nut am Federgegenlager muß am Ausstoßer vorbeigleiten. Beim Zusammensetzen Nase am Gegenlager in die Nut im Verschlussgehäuse (Bild 7) einschieben. **Bild 6** Abzugeinrichtung am Hahn anfassen und nach oben herausziehen.



7 Technische Daten

Kaliber:	.22 l. r.
Gewicht:	ca. 1150 Gramm
Gesamtlänge:	ca. 300 mm
Gesamtbreite:	ca. 45 mm
Gesamthöhe:	ca. 140 mm
Visierlänge:	ca. 220 mm
Lauflänge:	ca. 115 mm

- 1) Griffstück Ugr. Kompl.
- 2) Verschlusshaltehebel
- 3) Sicherungshebel
- 4) Verschlussgehäuse
- 5) Ausstoßer
- 6) Laufhalteschraube
- 7) Verschluss
- 8) Spanngriff
- 9) Federgestänge
- 10) Lauf
- 11) Abzugeinrichtung
- 12) Magazin
- 13) Innensechskantschlüssel