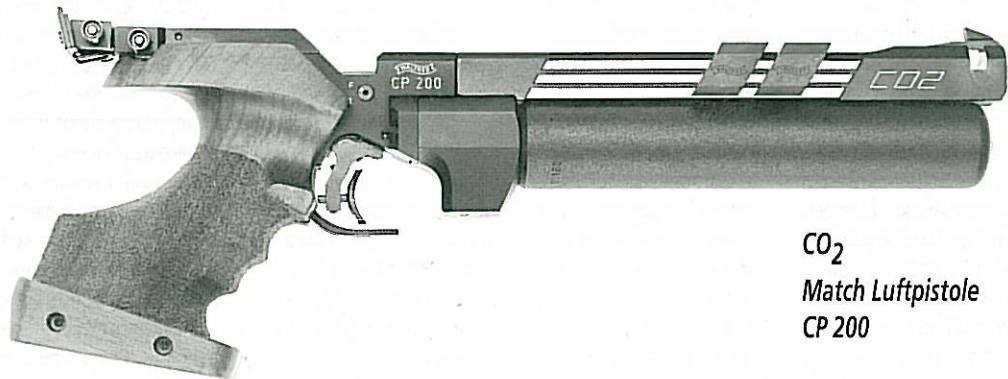


WALTHER

CP 200



CO₂
Match Luftpistole
CP 200

Bedienungsanleitung

Operating Instructions

Mode d'emploi

Instrucciones de uso

Wichtige Hinweise über den Umgang mit Waffen

Gehen Sie davon aus, daß auch die sicherste Waffe durch unsachgemäßen Umgang für Sie und andere gefährlich werden kann.

Machen sie sich zuerst anhand der Bedienungsanleitung mit der Funktion und Handhabung der Waffe vertraut.

Gehen Sie auch mit der ungeladenen Waffe so um, als wenn sie geladen wäre.

Beachten Sie stets: Keinen Finger am Abzug, außer zur gewollten Schußabgabe. Halten Sie die Waffe immer so, daß Sie und Unbeteiligte nicht gefährdet sind.

Wenden Sie bei der Bedienung, beim Zerlegen und beim Zusammenbau nie Gewalt an.

Sicherheit ist nur gewährleistet, solange sich die Waffe in einwandfreiem Zustand befindet. Unsachgemäße Handhabung und mangelnde Pflege können die Funktion und Sicherheit der Waffe beeinträchtigen.

Beachten Sie, daß die Waffe bei Einwirkungen von außen, z.B. Korrosion, Herunterfallen, usw. von einem Fachmann durchgeprüft werden muß.

Unsachgemäße Eingriffe in den Mechanismus, durch Gewalt hervorgerufene Beschädigungen und Veränderungen durch Dritte entbinden den Hersteller von jeglichen Gewährleistungsansprüchen. Arbeiten an Waffen dürfen nur von autorisierten Fachleuten vorgenommen werden.

Caution: Handling of Firearms

Never forget that even the safest weapon can be dangerous to you and others if not handled correctly.

Before handling any weapon, first thoroughly familiarise yourself with its functions and handling by carefully reading the instructions.

Always handle an unloaded weapon as if it were really loaded.

Never forget to keep your finger off the trigger until you actually wish to fire a shot. Always handle the weapon in such a way that neither you nor bystanders are endangered.

Never use force when using, stripping or assembling the weapon.

Only weapons in perfect working order are really safe. Incorrect handling and poor maintenance will impair the functioning and safety of the weapon. Always have your firearm inspected by a qualified gunsmith if it has suffered from corrosion, being dropped or other external damage.

Warranty Claims: the makers of the weapon are free of liability for any claims resulting from unauthorised tampering with the mechanism, damage from using force, or modifications made by third parties. All work on weapons must be done by authorised gunsmiths only.

Observations importantes pour le maniement des armes

Ne jamais oublier que l'arme la plus sûre peut devenir dangereuse pour vous et d'autres personnes, si elle n'est pas maniée correctement.

Tout d'abord se familiariser avec le fonctionnement et le maniement de l'arme en étudiant le mode d'emploi.

Manier l'arme non chargée comme si elle était chargée.

Ne jamais laisser le doigt sur la détente, sauf pour tirer sur une cible.

Toujours tenir l'arme de telle manière que vous et d'autres personnes ne soient pas mises en danger.

Ne jamais faire usage de la force pendant le maniement, le

démontage et le montage.

La sécurité n'est garantie que tant que l'arme est en parfait état.

Un maniement incorrect et un entretien insuffisant peuvent nuire au fonctionnement et à la sécurité de l'arme.

Si l'arme a subi des influences extérieures, telles que corrosion, chute, elle doit être impérativement examinée par un armurier qualifié.

En cas d'intervention non conforme sur le mécanisme, de dommages provoqués par la force ou de modifications effectuées par des tiers, le fabricant se dégage de toute prétention à garantie.

Seules les spécialistes agréés sont autorisés à effectuer des travaux sur les armes.

Observaciones importantes sobre el manejo de armas

No se olvide Vd. jamás que hasta el arma más segura puede volverse peligrosa para Vd. y otros, si no se maneja correctamente. Ante todo deber familiarizarse con el funcionamiento y el manejo del arma estudiando atentamente las instrucciones de uso. Manipule el arma sin cargar siempre como si estuviese cargada.

Recuerde Vd. siempre una cosa: Tenga el dedo lejos del disparador, si no quiere disparar. Mantenga el arma siempre de manera que no ponga en peligro ni a Vd., ni a las personas que le rodeen. Al manejar, desarmar y montar el arma, abstenerse estricta-

mente de ejercer fuerza. Sólo armas en perfecto estado de servicio son armas seguras. El manejo incorrecto y el mantenimiento descuidado pueden mermar el funcionamiento y la seguridad del arma. Si el arma ha sido afectada por corrosión o daños, p.ej. por haber caído etc., hacerla inspeccionar sin falta por un armero cualificado. Toda intervención inadecuada en el mecanismo, deterioros provocados por fuerza y modificaciones efectuadas por terceros desligan al fabricante de toda prestación de garantía. Toda reforma u otros trabajos en armas deberán efectuarse exclusivamente por armeros autorizados.

INHALT

	Seite
Allgemeines	6
Spannen und Laden der Waffe	8
Sicherung bei geöffnetem Verschuß	8
Trainingsabzug	9
Abzugeinstellung	10
Aus- und Einbau der Abzugeinrichtung	12
Visiereinstellung	14
Druckgasbehälter	16
Griff	25
Laufreinigung	27
Zubehör	28
Sonderzubehör	29
Technische Daten	30

CONTENTS

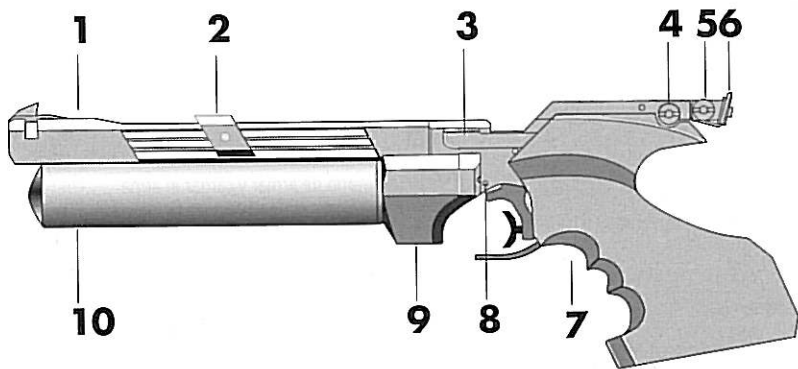
	Page
General	6
Cocking and loading the pistol	8
Safety when the breech is open	8
Dry-practice trigger	9
Setting the trigger	10
Removing/inserting the trigger unit	12
Adjusting the rearsight	14
Gas cylinder	18
Grip	25
Cleaning the barrel	27
Accessories	28
Optional accessories	29
Technical specifications	30

TABLE DE MATIERES

	Page
Généralités	6
Armement et chargement de l'arme	8
Sécurité lorsque la culasse est ouverte	8
Détente d'entraînement	9
Réglage de la détente	10
Démontage et montage du dispositif de détente	12
Réglage de la hausse	14
Cartouche à gaz comprimé	20
Poignée	26
Nettoyage du canon	27
Accessoires	28
Accessoires spéciaux	29
Caractéristiques techniques	30

INDICE

	Página
Generalidades	6
Modo de armar y cargar el arma	8
Aseguramiento con el cierre abierto	8
Disparador de entrenamiento	9
Ajuste del disparador	11
Desmontaje y montaje del disparador	12
Reglaje de la mira	14
Cartucho de gas	22
Empuñadura	26
Limpieza del cañón	27
Accesorios	28
Accesorios especiales	29
Características técnicas	30



Allgemeines

Die Pistole ist ein Einzellader, bei der als Antriebsmittel ausschließlich CO₂-Gas verwendet wird. Der abnehmbare Druckgasbehälter ist horizontal angebracht, sein Inhalt reicht für ca. 300 Schuß.

General

The LP 200 is a single-shot pistol using CO₂-gas as its sole propellant source. The detachable cylinder is located horizontally below the barrel, its capacity is sufficient for about 300 shots.

Généralités

Le pistolet LP 200 est une arme à 1 coup, n'utilisant comme élément propulsif que de gaz CO₂. La cartouche amovible est logée horizontalement au-dessous du canon, sa contenu suffit pour environ 300 coups.

Generalidades

La pistola es un arma de un sólo tiro, utilizándose el gas CO₂ como medio de propulsión exclusivo. El cartucho de quita y pon se encuentra fijado en posición horizontal, su contenido es suficiente para aprox. 300 tiros.

1	Laufmantel mit Kompensator	1	Barrel jacket with compensator	1	Manchon de canon avec compensateur	1	Camisa exterior del cañón con compensador
2	Laufgewicht 35 g (Sonderzubehör)	2	Barrel weight, 35 g (optional accessory)	2	Poids de canon, 35 g (accessoire spécial)	2	Peso del cañón 35 g (acc.esp.)
3	Spannhebel	3	Cocking lever	3	Levier d'armement	3	Palanca de tensor
4	Stellmutter für Höhenverstellung	4	Elevation screw	4	Vis de réglage d'élévation	4	Tuerca de reglaje para ajuste de la altura
5	Stellmutter für Seitenverstellung	5	Windage screw	5	Vis de réglage latéral	5	Tuerca de reglaje para ajuste lateral
6	Verstellbares Kimmenblatt	6	Adjustable rearsight notch	6	Cran de mire réglable	6	Hoja de mira regulable
7	Verstellbarer Griff mit Handballenauflage	7	Adjustable grip with hand support	7	Poignée réglable avec appuie-main	7	Empuñadura regulable con apoya-pulpejos
8	Schraube für Abzugbefestigung	8	Fixing screw for trigger	8	Vis pour fixer la détente	8	Tornillo para sujeción del disparador
9	Stutzen	9	Adapter	9	Adaptur	9	Boquilla
10	Druckgasbehälter	10	Gas cylinder	10	Cartouche à gaz comprimé	10	Cartucho de gas a presión

Spannen und Laden der Waffe

Spannhebel bis zum Anschlag schwenken, dadurch öffnet sich der Verschuß und der Abzug wird gespannt. Diabolokugel in die Lademulde legen und den Verschuß schließen. Die Pistole ist geladen und schußbereit.

Sicherung bei geöffnetem Verschuß

Bei geöffnetem Verschuß ist das Schlagstück gesperrt.

Cocking and loading the pistol

Pull the cocking lever to its full extent, thereby opening the breech and cocking the trigger. Insert a pellet into the groove, then lock the breech. The pistol is now loaded and ready to fire.

Safety when the breech is open

When the breech is open, the firing pin is blocked.

Armement et chargement de l'arme

Pivoter le levier de compression jusqu'en butée. Cette opération ouvre la culasse et arme le dispositif de détente. Placer une balle diablo dans la cavité du chargeur et refermer la culasse. L'arme est chargée et prête au tir.

Sécurité lorsque la culasse est ouverte

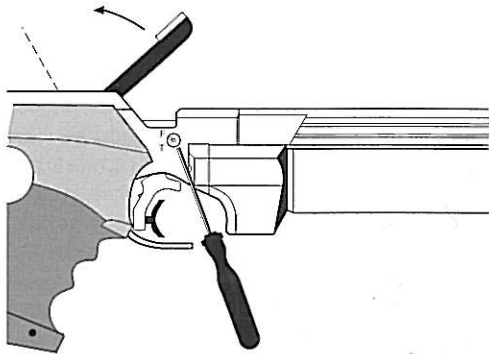
Le support-percuteur est bloqué lorsque la culasse est ouverte.

Modo de armar y sujetar el arma

Girar la palanca de armar hasta el tope, abriéndose entonces el cierre y quedando armado el disparador. Colocar la bola diábolo en la cavidad de cargar y cerrar el cierre. La pistola está ahora cargada y a punto de disparar.

Aseguramiento con el cierre abierto

Estando el cierre abierto, la pieza percutora se encuentra bloqueada.



Trainingsabzug

nur im gespannten Zustand umstellen. Zum Umstellen wird der beigefügte Schraubendreher verwendet.

Die Punktmarkierung zeigt die Einstellung des Abzugs an.

T = Trainingsabzug
F = Schießstellung

Dry-practice trigger

Select the dry-practice trigger only in cocked position. To select, please use the enclosed screwdriver.

The marking indicates the setting of the trigger.

T = Dry-practice trigger
F = Shooting position

Détente d'entraînement

Changer la position de la détente d'entraînement seulement en état armé. Pour changer la position utiliser le tournevis fourni.

Le marquage montre la position de la détente.

T = Détente d'entraînement
F = Position de tir

Disparador de entrenamiento

Sólo cambiar en estado armado. Para cambiar, utilizar el destornillador incluido.

El punto marcado señala la posición del disparador.

T = disparador de entrenamiento
F = posición de tiro

Einstellen des Abzugs

Der Abzug ist vom Werk optimal eingestellt.

Der Abzug wird im eingebauten Zustand justiert.

Fingerlageneinstellung (a)

Die Fingerlage ist in Längsrichtung verstell- und drehbar.

Abzugkraft (b)

Drehung nach links niedrigere, nach rechts höhere Kraft.

Vorzugweg (c)

Drehung nach links längerer, nach rechts kürzerer Vorzugweg.

Vorzugkraft (d)

Drehung nach links niedrigere, nach rechts höhere Kraft.

Triggerstop (e)

Drehung nach rechts kürzerer, nach links längerer Nachzugweg.

Druckpunkt (f)

Bei gespannter Pistole dreht man die Schraube langsam nach rechts bis der Schuß bricht. Dann Schraube ca. 1/4 bis 1/2 Umdrehung zurückdrehen.

Setting the trigger

The trigger has been set optimally at our works. Set the trigger in its fitted condition.

Adjustment of the finger rest (a)

The finger rest can be adjusted longitudinally and can be swivelled.

Trigger pull (b)

Turn anti-clockwise for reduced pull, and clockwise for greater pull.

Trigger slack (c)

Turn anti-clockwise to increase first-stage travel, and clockwise to reduce it.

Trigger power (d)

Turn anti-clockwise to increase the power, and clockwise to reduce it.

Trigger stop (e)

Turn clockwise to reduce second stage travel, and anti-clockwise to reduce it.

Sear engagement (f)

With the pistol cocked, the screw is slowly turned clockwise until the pistol shoots.

Then turn the screw anti-clockwise for about 1/4 to 1/2 turn.

Réglage de la détente

La détente est réglée d'une manière optimale par l'usine. Régler la détente en état installé.

Réglage de l'appuie-doigt (a)

L'appuie-doigt est réglable longitudinalement et peut pivoter.

Force de détente (b)

Tourner vers la gauche: moins élevée. Tourner vers la droite: plus élevée.

Réglage de la pré-course avant (c)

Tourner vers la gauche: plus longue. Tourner vers la droite: moins longue.

Effort de pré-course (d)

Tourner vers la gauche: moins élevé. Tourner vers la droite: plus élevé.

Blocage de la détente (e)

Tourner vers la droite pour diminuer la course. Tourner vers la gauche pour augmenter la course.

Point de poussée (f)

Le pistolet étant armé, tourner lentement la vis vers la droite jusqu'à ce que le coup parte, puis tourner la vis en sens inverse de 1/4 à 1/2 tour.

Ajuste del disparador

El disparador está ajustado ya óptimamente en fábrica. El disparador se ajusta en estado montado.

Ajuste del apoya-dedos (a)

El apoya-dedos puede desplazar y girarse en sentido longitudinal

Fuerza de disparo (b)

Girando a la izquierda, se obtiene una fuerza más reducida, a la derecha, más elevada.

Recorrido de pelo (c)

Girando a la izquierda, recorrido más largo, a la derecha, más corto.

Fuerza de pelo (d)

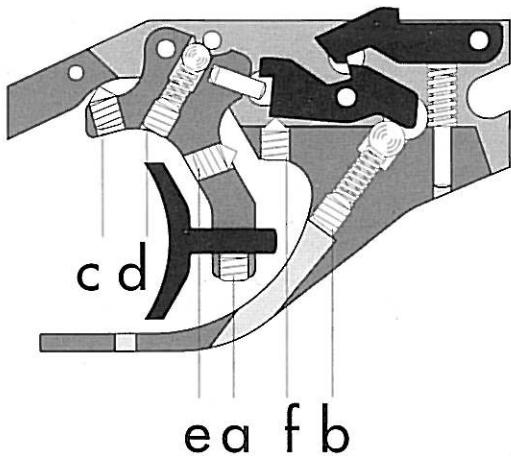
Girando a la izquierda, fuerza más baja, a la derecha, más elevada.

Paro del trigger (e)

Girando a la derecha, disminuir el recorrido, a la izquierda, aumentarlo.

Punto de presión (f)

Con la pistola en estado armado, el tornillo se va girando a la derecha, hasta que irrompa el tiro. Luego regirar el tornillo en aprox. 1/4 hasta 1/2 revoluciones.



Ausbau der Abzugeinrichtung

(nur im abgeschossenen Zustand)

Griff nach Lösen der Schraube (z) abnehmen, danach Schrauben (x) auf der rechten und linken Seite, mit ca. zwei Umdrehungen lösen. Abzug nach vorne herausnehmen.

Einsetzen der Abzugeinrichtung

Nut (y) muß in Lagerbolzen eingreifen. Abzug durchziehen, Abzugeinrichtung ganz eindrücken. Schrauben (x) beidseitig gleichmäßig anziehen und Griff wieder anschrauben.

Removing the trigger unit

(in unlocked condition only)

Remove the grip after undoing the screw (z), then undo the screws (x) on the right-hand and left-hand sides with about two turns. Pull out the trigger from the front.

Inserting the trigger unit

Groove (y) has to engage in the bearing bolt. Pull the trigger, and push the trigger unit right in. Tighten screws (x) evenly from both sides and screw the grip back on.

Démontage du dispositif de détente

(seulement dans l'état désarmé)

Retirer la poignée après avoir dévissé la vis (z), puis dévisser d'environ deux tours les vis (x) à droite et à gauche. Retirer la détente vers l'avant.

Montage du dispositif de détente

L'encoche (y) doit s'engager dans le boulon du palier. Tirer la détente, enfoncer à fond le dispositif de détente. Visser uniformément les vis (x) des deux côtés et revisser la poignée.

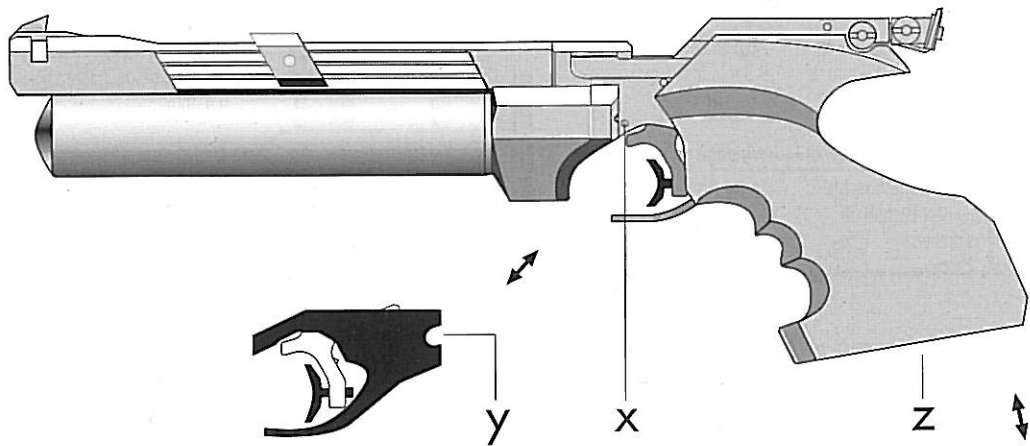
Desmontaje del dispositivo disparador

(sólo después de haber disparado)

Aflojar el tornillo (z), quitar la empuñadura, luego con aproximadamente dos revoluciones aflojar los tornillos (x) en el lado derecho e izquierdo. Quitar el disparador hacia delante.

Montaje del dispositivo disparador

La ranura (y) deberá engranar en el perno. Hacer pasar el disparador e introducir el dispositivo disparador del todo ejerciendo presión. Apretar los tornillos (x) uniformemente en ambos lados y volver a enroscar la empuñadura.



Visiereinstellung

Kimmenbreite Schraube (a)

Drehen in Richtung „ + “ vergrößert die Kimmenbreite, drehen in Richtung „ - “ verkleinert sie. Verstellbereich von 3.3 mm stufenlos bis 4.4 mm.

Seitenverstellung Schraube (b)

Bei Linksschuß (L) nach rechts drehen, bei Rechtsschuß (R) nach links drehen.
1 Rast = 2 mm

Höhenverstellung Schraube (c)

Bei Tiefschuß (T) nach rechts drehen, bei Hochschuß (H) nach links drehen.
1 Rast = 2 mm

Adjusting the rearsight

Rearsight width Screw (a)

Turning it in the „ + “ direction increases the rearsight width, in the „ - “ direction decreases it. Adjustment range infinite from 3.3 mm to 4.4 mm.

Windage correction Screw (b)

To correct errors to the left (L) turn clockwise. To correct errors to the right (R) turn anti-clockwise.
1 click = 2 mm

Elevation correction Screw (c)

To correct low shooting (T) turn clockwise. To correct high shooting (H) turn anti-clockwise.
1 click = 2 mm

Réglage de la hausse

Largeur du cran de mire Vis (a)

Tourner dans le sens „ + “ augmente la largeur du cran de mire; tourner dans les sens „ - “ la réduit. Plage de réglage en continu de 3,3 mm à 4,4 mm.

Déplacement latéral Vis (b)

En cas de déviation vers la gauche (L), tourner vers la droite. En cas de déviation vers la droite (R), tourner vers la gauche. 1 cran = 2 mm

Déplacement vertical Vis (c)

En cas de tir trop bas (T), tourner vers la droite. En cas de tir trop haut (H), tourner vers la gauche.
1 cran = 2 mm

Reglaje de la mira

Muesca de mira Tornillo (a)

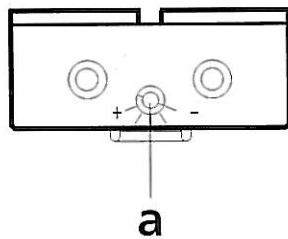
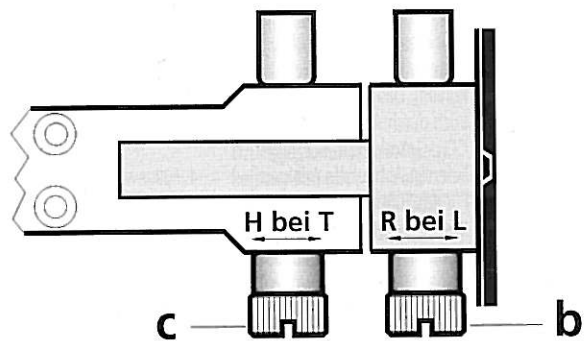
Girando en sentido de „ + “ aumenta el ancho de la muesca de mira, girando en sentido de „ - “ lo disminuye. Alcance de reglaje continuo desde 3,3 mm hasta 4,4 mm.

Reglaje lateral Tornillo (b)

En caso de tiro a la izquierda (b), girar a la derecha, en caso de tiro a la derecha, girar a la izquierda.
1 muesca = 2 mm

Reglaje de la altura Tornillo (c)

En caso de tiro hacia abajo (T), girar a la derecha, en caso de tiro hacia arriba, girar a la izquierda.
1 muesca = 2 mm



Druckgasbehälter

Der Druckgasbehälter kann jederzeit, auch ohne leergeschossen zu sein, gewechselt und nachgefüllt werden. Die zwischen dem Druckgasbehälter und dem Waffenventil befindliche Gasmenge entweicht beim Abnehmen durch Zischen.

Grundsätzlich Waffe erst spannen und dann Druckgasbehälter aufschrauben.

Die Füllmenge des Druckgasbehälters ist genau zu überprüfen. Das Leergewicht (Tara) ist auf jedem einzelnen Druckgasbehälter eingestempelt, die max. zulässige Füllmenge beträgt 67 g CO₂. Aufgestempeltes Taragewicht plus max. Füllmenge ergeben das max. zulässige Gesamtgewicht

des vollen Druckgasbehälters. Mit der vom Werk optimal eingestellten Geschoßgeschwindigkeit reicht die max. Füllmenge für ca. 300 Schuß.

Die Druckgasbehälter dürfen keiner Temperatur über + 50° C ausgesetzt werden. Maximales Füllgewicht unbedingt beachten, überfüllte Druckgasbehälter führen zu Funktionsstörungen. Der Druckgasbehälter muß durch Abblasen auf das max. zulässige Gewicht gebracht werden.

Füllen des Druckgasbehälters

Füllvorgänge sind unter Beachtung der Technischen Regeln Druckgase (TRG) durchzuführen. Beim Nachfüllen

müssen die gesetzlichen Bestimmungen des jeweiligen Landes berücksichtigt werden. Die max. zulässigen Füllmengen sind unbedingt einzuhalten. Der Druckgasbehälter muß wesentlich kälter sein, als die Nachfüllflasche. Wir empfehlen, den Druckgasbehälter im Kühlschrank abzukühlen (nicht tiefkühlen). Das Abkühlen kann auch durch Abblasen des Rest-CO₂-Gases mittels der mitgelieferten Abblashilfe erfolgen. Für das Füllen ist eine Nachfüllflasche mit Steigrohr zu verwenden. Die Nachfüllflasche darf auf keinen Fall zusätzlich erwärmt werden.

Füllvorgang

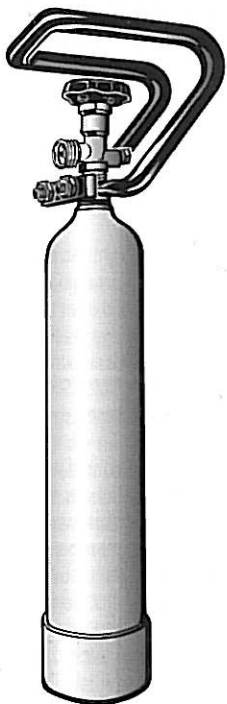
1. Füllstutzen mit Dichteinsatz auf Nachfüllflasche aufschrauben.

2. Ventil der Nachfüllflasche kurz öffnen, bis Flüssigkeit ausströmt (breiter werdender Strahl).

3. Sofort den gekühlten Druckgasbehälter auf den Füllstutzen fest aufschrauben und Ventil langsam öffnen. Nach ca. 10 Sekunden Ventil schließen und gefüllten Druckgasbehälter abschrauben. Hierbei entweicht etwas Gas.

4. Füllgewicht auf einer Präzisionswaage kontrollieren. Das max. Gewicht des jeweiligen Druckgasbehälters nicht überschreiten. Bei Überfüllung muß sofort mit der Abblashilfe vorsichtig Gas abgeblasen werden, bis das richtige Gewicht erreicht ist.

5. Bei nicht ausreichender Füllung etwas Gas mit der



Abblashiife ausströmen lassen. Hierdurch wird der Druckgasbehälter entsprechend abgekühlt. Anschließend den Füllvorgang sofort wiederholen.

6. Undichte und/oder sonst gefährliche unsichere Druckgasbehälter dürfen nicht befüllt werden oder sind gefahrlos zu entleeren.

Druckgasbehälter dürfen in keinem Fall mit mehr als maximaler Füllung benutzt oder gelagert werden (Druckgasbehältergewicht als Tara aufgestempelt plus angegebenes Füllgewicht ist max. zulässiges Gewicht des Druckgasbehälters in gefülltem Zustand).

Für Schäden jeglicher Art, die durch Veränderungen von

Teilen, Umbau oder Einbau von nicht Original-WALTHER Teilen oder durch Nichtbeachten der Bedienungsanleitung verursacht werden, übernehmen wir keinerlei Gewährleistung.

Die CO₂-Technologie bietet zwar überlegenen Bedienkomfort bei vertretbarem Wartungs- und Pflegeaufwand, setzt jedoch ein gewisses Verständnis der physikalischen Vorgänge voraus.

Gase wie z.B. CO₂ können verflüssigt auf kleinstem Raum große Energiemengen speichern.

Mit Anstieg der Temperatur steigt der Druck und der gasförmige Anteil im CO₂-Druckgasbehälter. Druckgasbehälter dürfen keiner

Temperatur über + 50° C ausgesetzt werden. Die in einem Druckgasbehälter gespeicherte Energie kann in Gramm des Inhalts gemessen werden und gibt z. B. Auskunft über die verfügbare Schußzahl. Um einen Druckgasbehälter aus einem anderen, ebenfalls unter Druck stehenden Behälter zu befüllen, muß ein Differenzdruck herrschen, um das flüssige Gas fließen zu lassen. Dies wird durch Temperaturdifferenz erreicht.

Gas cylinder

The gas cylinder can be replaced at any time, even without being emptied by firing, and then refilled. The gas between the gas cylinder and the valve of the weapon escapes with a hiss on removal of the cylinder.

Always cock the pistol first and then screw on the gas cylinder.

The quantity of gas in the cylinder must be precisely checked. The weight of an empty container (tare) is stamped onto each gas cylinder, the maximum permissible amount of gas in a filled cylinder is 67 g of CO₂. The sum of the empty weight of the container (tare) plus the maximum permissible quantity of

gas equals the maximum permissible total weight of a full cylinder.

Pressurized gas cylinder of 67 g CO₂ for about 300 shots.

The gas cylinder must not under any circumstances be subjected to temperatures in excess of 50 degrees Celsius. Please ensure the maximum permissible quantity of gas is not exceeded. Overfilled gas cylinders can cause malfunctions. The weight of the cylinder must be reduced to that of the maximum permissible weight by releasing some gas.

Filling the gas cylinder

The technical regulations relating to pressurized gas must be

complied with when filling the cylinder.

When refilling gas, the statutory regulations of the respective country must be observed.

The maximum permissible quantities of gas must be strictly observed.

The gas cylinder must be much colder than the refill bottle, so we recommend that it should be cooled in a refrigerator (not in the deep freezer).

Cooling can also be achieved by releasing the remaining CO₂ gas in the cylinder using the tool provided for the purpose.

A refill cylinder with a siphon must be used for refilling gas cylinders. The refill cylinder must under no circumstances be subjected to further heating.

Filling procedure

1. Screw the filling adapter onto the refill cylinder.
2. Open the valve of the refill cylinder briefly until fluid is emitted (a widening stream of liquid).
3. Quickly and tightly screw the cooled gas cylinder onto the filling adaptor and open the valve slowly. Close the valve after about 10 seconds and unscrew the full pistol cylinder. Some gas escapes at this stage.
4. Check the weight of the cylinder on a set of precision scales. The maximum weight for the cylinder must not be exceeded. If the weight is too high, gas must be carefully released using the tool provided until the correct weight is reached.

5. If insufficient gas has entered the gas cylinder, allow a small quantity of gas to escape using the tool supplied, which permits the cylinder to cool down. Then repeat the filling procedure immediately.

6. Leaking gas cylinders and cylinders which are otherwise dangerously unsafe should not be filled, or should be emptied.

Pressurized-gas cylinders must under no circumstances be stored or used if they contain more than the maximum permissible quantity of gas (weight of gas cylinder stamped on it together with weight of CO₂ contents is the maximum permissible weight of the pressurized gas cylinder when full).

No responsibility is accepted by us under the warranty for damage resulting from alterations to parts, from conversions, or from installation of parts not manufactured by the WALTHER company, or caused by non-compliance with the operating instructions.

Using CO₂ ensures convenient operation combined with an acceptable level of servicing and maintenance, but it does require a certain knowledge of the physical processes involved.

Gases such as CO₂ in their liquid form can store large quantities of energy in a very small space.

As the temperature rises, the pressure increases, as does the proportion of gas to liquid in the CO₂ cylinder. Pressurized

gas cylinders cannot withstand any temperature over + 50 degrees Celcius.

The energy which is stored in the gas cylinder can be measured in terms of content in grammes, and this gives us the number of shots available.

To fill a gas cylinder with liquid from another cylinder which is also under pressure, a difference in the levels of pressure must be produced so that the liquid gas flows. This is achieved by a difference in temperature.

Cartouche à gaz comprimé

La cartouche à gaz comprimé peut être remplacée et rechargée à tout moment, même sans avoir été vidée par les tirs successifs. La quantité de gaz entre la cartouche à gaz comprimé et la soupape de l'arme s'échappe lors du retrait, en émettant un sifflement.

Par principe, ne jamais armer une arme avant d'avoir vissé la cartouche à gaz comprimé.

Le poids de remplissage de la cartouche à gaz comprimé doit être vérifié avec soin. Le poids à vide (tare) est gravé sur chaque cartouche à gaz sous pression, le poids maximal de remplissage est de 67 g de CO₂. La tare gravée sur la cartouche, augmentée du poids maximal de

remplissage, donnent le poids total maximal admissible de la cartouche à gaz comprimé entièrement pleine.

Cartouche à gaz comprimé, capacité de 67 g de CO₂, environ 300 coups.

Les cartouches à gaz comprimé ne doivent pas être exposées à des températures supérieures à + 50° C. Il faut impérativement respecter le poids maximal de remplissage; une cartouche à gaz comprimé surchargé entraîne des incidents de fonctionnement. La cartouche à gaz comprimé doit être purgée jusqu'à obtention du poids maximal admissible.

Remplissage de la cartouche à gaz comprimé

Le remplissage doit être effectué conformément aux règlements techniques de sécurité relatifs aux gaz comprimés. Lors du remplissage, respecter les dispositions légales en vigueur dans le pays respectif. Les poids maximaux de remplissage doivent impérativement être respectés.

La cartouche à gaz comprimé doit être nettement plus froide que la bouteille de recharge. Il est recommandé de refroidir la cartouche au réfrigérateur (ne pas congeler).

Le refroidissement peut s'effectuer aussi par purge du gaz CO₂ résiduel, en utilisant le dispositif d'aide à la purge fourni.

Pour le remplissage, il faut utiliser une bouteille de recharge avec tuyau de refoulement. La bouteille de recharge ne doit en aucun cas être soumise à un réchauffement supplémentaire.

Remplissage

1. Visser l'embout de remplissage avec l'insert d'étanchéité sur la bouteille de recharge.
2. Ouvrir brièvement la soupape de la bouteille de remplissage jusqu'à ce que du liquide s'en échappe (jet s'élargissant).
3. Visser immédiatement et à fond la cartouche à gaz comprimé refroidie, sur l'embout de remplissage et ouvrir lentement la soupape. Après environ 10 secondes,

fermer la soupape et dévisser la cartouche à gaz comprimé pleine. Une petite quantité de gaz s'échappe pendant cette opération.

4. Vérifier le poids de remplissage au moyen d'une balance de précision. Il ne doit pas être supérieur au poids maximal de la cartouche à gaz comprimé utilisée. En cas de surcharge, il faut immédiatement laisser s'échapper du gaz avec précaution, au moyen du dispositif de purge, jusqu'à obtenir le poids correct.

5. En cas de remplissage insuffisant, laisser s'échapper une petite quantité de gaz, à l'aide du dispositif de purge. Ceci a pour effet un refroidissement correspondant de la cartouche à gaz comprimé.

Ensuite répéter immédiatement l'opération de remplissage.

6. Les cartouches à gaz comprimé présentant un défaut d'étanchéité et/ou un autre danger quelconque ne doivent pas être rechargées ou doivent être vidangées en prenant toutes les mesures de sécurité nécessaires.

Les cartouches à gaz comprimé ne doivent en aucun cas être utilisées ou entreposées avec une charge de gaz supérieure au poids de remplissage maximal (le poids de la cartouche à gaz comprimé marqué sur la cartouche (tare) augmenté du poids de remplissage indiqué constitue le poids maximal admissible de la cartouche à gaz comprimé à l'état rempli).

La garantie ne couvre aucun dommage de quelque nature qu'il soit, provoqué par des modifications de pièces, transformation ou montage de pièces qui ne sont pas de pièces d'origine WALTHER, ou par le non-respect du mode d'emploi.

Si la technologie du CO₂ permet un confort d'utilisation supérieur pour un entretien et une maintenance raisonnables, elle suppose cependant une certaine connaissance des phénomènes physiques.

Les gaz tels que le CO₂ peuvent, sous forme liquéfiée, emmagasiner des quantités d'énergie importantes dans un espace extrêmement réduit. Lorsque la température s'élève, la pression et la phase gazeuse

du contenu augmentent à l'intérieur de la cartouche à CO₂. Les cartouches à gaz comprimé ne doivent pas être exposées à des températures supérieures à + 50° C.

L'énergie emmagasiné dans une cartouche à gaz comprimé peut être déterminée par le contenu en grammes et donne par exemple des indications sur le nombre de coups pouvant être encore tirés.

Pour recharger une cartouche à gaz comprimé à partir d'un autre récipient également sous pression, une pression différentielle est nécessaire pour permettre l'écoulement du gaz liquide. Cette pression différentielle est obtenue par un écart de température.

Cartucho de gas a presión

El cartucho de gas a presión puede cambiar y rellenarse en todo momento, aún no habiéndose vaciado mediante tiros. Al remover el cartucho, el gas acumulado entre cartucho y válvula del arma se fuga con un silbido.

Armar siempre primero el arma, antes de proceder al desenroscado del cartucho.

Comprobar exactamente la cantidad de relleno del cartucho de gas a presión. El peso en vacío (tara) se encuentra grabado en cada uno de estos cartuchos. Cantidad de relleno máxima admisible 67 g de CO₂. El peso en vacío grabado más la cantidad de relleno máxima dan el peso total máximo admisible del cartucho de gas a presión lleno.

La cantidad de relleno de 67 g de CO₂ es suficiente para aprox. 300 tiros.

Abstenerse de exponer los cartuchos de gas a presión a temperaturas superiores a + 50° C.

Observar estrictamente el peso de relleno máximo. El exceso de carga de gas produce perturbaciones en el funcionamiento. En este caso conviene reducir mediante soplado el peso del cartucho hasta la cantidad máxima admisible.

Modo de rellenar el cartucho de gas a presión

Los procesos de relleno deberán llevarse a cabo observando las Prescripciones Técnicas alemanas sobre Gases

Comprimidos (TRG).

Mantener sin falta las cantidades de relleno máximas admisibles.

El cartucho de gas a presión deberá estar mucho más frío que la botella de relleno. Recomendamos refrigerar el cartucho de gas a presión en la nevera (sin congelarlo).

La refrigeración también puede tener lugar haciendo salir el gas CO₂ restante mediante soplado sirviéndose del accesorio de soplado que forma parte del equipo base.

Para rellenar, utilizar la botella de relleno con tubo ascendente. Abstenerse estrictamente de calentar la botella de relleno adicionalmente.

Operación de rellenar

1. Atornillar boquilla de rellenar con junta obturadora en la botella de relleno.

2. Abrir brevemente la válvula de la botella, hasta que salga líquido (chorro cada vez más amplio).

3. Acto seguido, atornillar fijamente el cartucho de gas a presión refrigerado en la boquilla de rellenar e ir abriendo la válvula. Después de unos 10 segundos, cerrar la válvula y desatornillar el cartucho de gas a presión relleno. Al hacerlo, se escapará un poco de gas.

4. Controlar el peso de relleno en una balanza de precisión. No deberá excederse el peso máximo del cartucho. En caso

de sobrecarga, soplar inmediatamente para hacer salir el gas sobrante con el debido cuidado, hasta alcanzar el peso correcto.

5. En caso de no alcanzarse la cantidad de relleno suficiente, dejar que se escape algo del gas, sirviéndose del accesorio de soplado. De esta manera se refrigera el cartucho. Luego repetir inmediatamente la operación de rellenar.

6. Cartuchos de gas a presión no hermetizados y/o inseguros o peligrosos en otro sentido no deberán rellenarse y deberán evacuarse con cuidado.

En ningún caso deberán utilizar o almacenarse cartuchos de gas a presión sobrecargados (el peso del cartucho grabado como tara más el peso de relleno

indicado equivale al peso máximo admisible del cartucho en estado relleno).

No nos hacemos responsables de daños de cualquier tipo causados por haber modificado piezas, por cambios o montajes de elementos no procedentes de WALTHER o por no haber observado las instrucciones de uso.

Al procederse al relleno, tomar en consideración las prescripciones legales del país respectivo.

La tecnología de CO₂ permite un confort de uso superior con mantenimiento y cuidado aceptable, pero supone también un cierto conocimiento de fenómenos físicos.

Los gases como el CO₂ pueden,

en forma líquido, almacenar cantidades grandes de energía en un espacio extremadamente pequeño.

Con la subida de la temperatura la presión y el parte gaseoso aumentan en el interior del cartucho de CO₂. Los cartuchos de gas a presión no deben ser expuesto a temperaturas más de + 50° C.

La energía almacenada en un cartucho de gas a presión puede ser determinado por el contenido en gramos y informe por ejemplo sobre el número de tiros restante.

Para rellenar un cartucho de gas a presión de otro recipiente igualmente sobre presión, una presión diferente es necesario para que el gas líquido pueda fluir. Esta presión diferente es

obtenido por una diferencia en temperatura.

Druckbehälterentleerung

Zum Entleeren Abblashilfe aufschrauben, das Kohlendioxyd entweicht.

Gas cylinder emptying

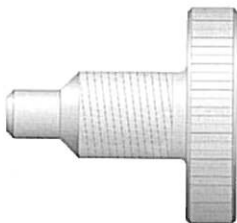
To empty the cylinder screw on the tool for releasing excess gas and the carbon dioxide escapes.

Purge de la cartouche de gaz

Visser le dispositif de purge et l'anhydride carbonique sort.

Evacuación del cartucho de gas

Para la evacuación, atornillar el dispositivo de purga y el bióxido de carbono se evacúa.



Griff

Die richtige Handlage der Waffe beim Schießen ist eine wichtige Voraussetzung zum Erfolg. Die Hand soll den Griff bequem, jedoch fest und ohne Verkrampfung umfassen.

Der Griff ist in Längsrichtung über zwei Anschlagschrauben in einem Bereich von ca. 8° stufenlos schwenkbar. Zum Schwenken Schrauben (a) auf der rechten und linken Seite ca. 1/2 Umdrehung lösen, Schraube (b) herausdrehen, Griff abnehmen, und Neigungswinkel an Schrauben (c) einstellen. Drehen der Schrauben nach rechts bewirkt flachere Stellung des Griffs, eine Drehung nach links hat steilere Stellung zur Folge. Es ist darauf zu achten, daß beide Schrauben auf gleiches Maß eingeschraubt werden. Anschließend kann der

Griff montiert und die beiden Schrauben (a) festgezogen werden.

Die Handballenauflage kann der Hand angepaßt werden. Zur Verstellung werden die Schrauben (d) gelöst und nach der Anpassung wieder festgezogen.

Grip

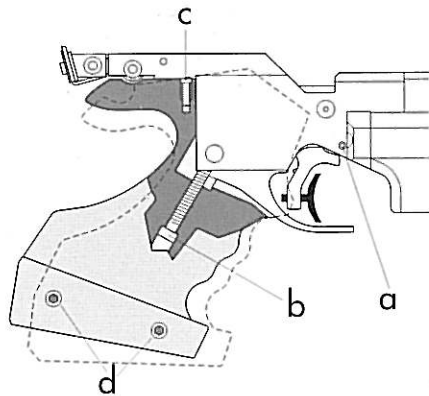
The correct position of the pistol in the hand is essential for successful shooting. The hand must enclose the grip comfortably but firmly without clenching or cramping.

The grip can be swivelled in the longitudinal direction to any position in an 8° range using two stop screws. For swivelling, undo the screws (a) on the

right-hand and left-hand sides by about 1/2 a turn, take out screw (b), remove the grip and set the inclination angle using screws (c). Turning the screws clockwise results in a flatter position of the handle, while turning anti-clockwise results in a steeper setting. Care must be

taken that both screws are inserted to the same extent. The grip can then be fitted and both the screws (a) tightened.

The hand support can be made to fit the hand. To adjust it, the screws (d) are undone and then retightened after adjustment.



Poignée

Une position correcte de la main au moment du tir est une condition de succès. La main doit serrer confortablement la poignée, sans toutefois se crispier.

La poignée peut être pivotée en continu dans le sens longitudinal au moyen de deux vis d'arrêt sur une plage d'environ 8°. A cet effet, tourner les vis (a) à droite et à gauche d'environ 1/2 tour, puis dévisser et retirer la vis (b). Retirer la poignée et régler l'angle d'inclinaison avec la vis (c). En tournant la vis vers la droite, on obtient une position plus aplatée de la poignée, et en tournant vers la gauche, la poignée se place dans une position plus inclinée. Veiller à ce que les vis soient serrées uniformément. La poignée peut alors être remontée et les deux vis (a) re-

serrées à fond. L'appui pour la paume de la main peut être adaptée à la main. Pour le réglage, dévisser les vis (d), puis les reserrer après l'adaptation.

Empuñadura

La posición correcta de la mano en el momento del tiro es una condición indispensable para el éxito. La mano deberá sujetar la empuñadura cómoda pero a la vez firmemente, sin agarrarse a ella.

Por medio de dos tornillos de tope puede pivotarse la empuñadura de un modo continuo en sentido longitudinal dentro de un alcance de unos 8°. Para pivotarla, aflojar en aprox. 1/2 vuelta los tornillos (a) en el lado derecho e izquierdo, desenroscar el tornillo (b), quitar la empuñadura y ajustar el ángulo de inclinación por medio de los tornillos (c). Girando los tornillos a la derecha, se obtiene una posición más plana de la empuñadura, girándolos a la izquierda, se consigue una posición más

aguda. Prestar atención a que ambos tornillos se enrosquen a la misma medida. A continuación puede montarse la empuñadura y apretarse los dos tornillos (a). El apoya-pulpejos puede adaptarse a la mano. Para ajustarlo, aflojar los tornillos (d) y volver a apretarlos, una vez realizada la adaptación.

Laufreinigung

Perlonschnur (große Öse) von der geöffneten Lademulde durch den Lauf schieben, dann 2 - 3 einzelne Dochte in die Schlaufe einhängen und durch den Lauf ziehen.

Reinigungsvorgang wiederholen, bis keine Blei- und Fettrückstände mehr am Docht haften.

Cleaning the barrel

Push the Perlon (wide) cord through the bore from the open loading gate, then attach 2 - 3 single wicks to the loop and pull them through the barrel.

Repeat this process until no further lead or oil deposits are found on the wick.

Nettoyage du canon

Introduire dans le canon le fil de perlon (grand oeillet) par le chargeur ouvert, attacher 2 - 3 brins de la mèche à la boucle, puis tirer à travers le canon. Répéter l'opération jusqu'à ce qu'il n'y ait plus de résidus de plomb et de graisse sur la mèche.

Limpieza del cañón

Hacer pasar el cordel de perlón (ojete grande) por el cargador abierto, luego suspender 2 - 3 hilos individuales de la mecha en el bucle y tirarlos a través del cañón.

Repetir la operación, hasta que no queden adheridos residuos de plomo y de grasa en la mecha.



Zubehör

- 1 Ersatzdruckgasbehälter
- 1 Füllstutzen mit Dichtring
- 1 Abblashilfe
- 1 Schraubendreher SW2
- 1 Schraubendreher SW3
- 1 Schraubendreher mit Griff, SW 2
- 1 Schraubendreher mit Griff, SW 4
- 1 Bedienungsanleitung
- 1 Schußbild
- 1 Reinigungsgerät
- 1 Putzstock

Accessories

- 1 spare gas cylinder
- 1 filling adapter with sealing ring
- 1 gas release tool
- 1 screwdriver, 2.0 mm
- 1 screwdriver, 3.0 mm
- 1 screwdriver with handle, 2.0 mm
- 1 screwdriver with handle, 4.0 mm
- 1 set of operating instructions
- 1 test card
- 1 cleaning kit
- 1 cleaning rod

Accessoires

- 1 cartouche à gaz comprimé de rechange
- 1 raccord de remplissage avec joint
- 1 dispositif de purge
- 1 tournevis 2,0 mm
- 1 tournevis 3,0 mm
- 1 tournevis avec poignée, 2,0 mm
- 1 tournevis avec poignée, 4,0 mm
- 1 mode d'emploi
- 1 cible d'épreuve
- 1 ustensile de nettoyage
- 1 tige de nettoyage

Accesorios

- 1 cartucho de gas a presión de reserva
- 1 boquilla de relleno con aro de junta
- 1 dispositivo de purga
- 1 destornillador 2 e/c
- 1 destornillador 3 e/c
- 1 destornillador con mango, 2 e/c
- 1 destornillador con mango, 4 e/c
- 1 instrucciones de uso
- 1 magen de disparo
- 1 dispositivo de limpieza
- 1 bastón de limpieza

Sonderzubehör

(nicht im Preis enthalten)

Optional accessories

(not included in price)

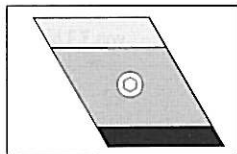
Accessoires spéciaux

(non compris dans le prix)

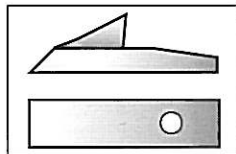
Accesorios especiales

(no incluidos en el precio)

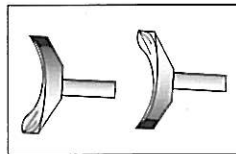
Laufgewicht (35 g) _____	Barrel weight (35 g) _____	Poids de canon (35 g) _____	Peso del cañón (35 g) _____	2620804
Nachfüllflasche	Refill cylinder	Bouteille de recharge	Botella de relleno	
2 kg _____	2 kg _____	2 kg _____	2 kg _____	2490048
Korn 3,5 mm _____	Foresight 3.5 mm _____	Guidon 3,5 mm _____	Corona 3,5 mm _____	2004381
Korn 4,8 mm _____	Foresight 4.8 mm _____	Guidon 4,8 mm _____	Corona 4,8 mm _____	2469979
Paßblech _____	Fitting plate _____	Tôle d'ajustage _____	Chapa de ajuste _____	2603934
Fingerlage links _____	Finger rest, left _____	Appuie-doigt gauche _____	Apoya-dedos izquierdo _____	2603926
Fingerlage rechts _____	Finger rest, right _____	Appuie-doigt droit _____	Apoya-dedos derecho _____	2227274
		Cartouche à gaz	Cartucho de gas a	
Druckgasbehälter 50 g _____	Gas cylinder 50 g _____	comprime 50 g _____	presión 50 g _____	2628511



Laufgewicht
Barrel weight
Poids de canon
Peso del cañón



Korn, Paßblech
Foresight, fitting plate
Guidon, tôle d'ajustage
Corona, chapa de ajuste



Fingerlage
Finger rest
Appuie-doigt
Apoya-dedos

<i>Technische Daten</i>	<i>Technical specifications</i>	<i>Caractéristiques techniques</i>	<i>Características técnicas</i>		
Kaliber	Calibre	Calibre	Calibre	mm	4,5 (.177)
Maße (L / H / B)	Dimensions (length/height/width)	Dimension (L/h/l)	Medidas (largo/alto/ancho)	mm	398 / 140 / 50
Visierlänge	Sight radius	Longueur de visée	Longitud de mira	mm	343 / 357
Lauflänge	Barrel length	Longueur du canon	Longitud de cañón	mm	232
Gesamtgewicht	Total weight	Masse	Peso total	g	1070
Abzugsgewicht	Trigger pull	Poids de la détente	Peso de disparoe	g	500
Kimme	Rearsight	Cran de nire	Mira	mm	von 3.3 bis 4.4
Korn	Foresight	Guidon	Corona	mm	4,2

Notizen/Notes/Notices/Notas



Carl Walther GmbH
Sportwaffen
Postfach 43 25
D-89033 Ulm
Telefon 07 31-15 39-0
Telefax 07 31-15 39 170

Technische Änderungen vorbehalten.

Subjects to technical modifications.

Sous réserve de modifications techniques.

Reservado el derecho de introducir modificaciones.

262 63 57 03-96 3 0 17