



BEDIENUNGSANLEITUNG  
INSTRUCTION MANUAL  
INSTRUCCIONES DE USO  
MODE D'EMPLOI  
ISTRUZIONI D'USO

- DE
- EN
- ES
- FR
- IT

# LG500 itec



# LG500 itec

---

Das Luftgewehr LG500 ist ein Produkt der

## **Carl Walther GmbH**

Im Lehrer Feld 1

D-89081 Ulm

Germany

Phone +49 (0)731 1539-0

Fax +49 (0)731 1539-109

sales@carl-walther.de

www.carl-walther.com

Weitere Informationen zur Carl Walther GmbH und unseren Produkten erhalten Sie unter [www.carl-walther.de](http://www.carl-walther.de) oder über die vorstehenden Kontaktdaten.

## **Rechtliche Hinweise**

Trotz aller Sorgfalt können sich Daten – auch kurzfristig – ändern. Daher übernehmen wir keine Garantie oder Haftung für die Aktualität, Richtigkeit und Vollständigkeit der Informationen.

Inhalt und Gestaltung der Bedienungsanleitung sind urheberrechtlich geschützt.

Eine Vervielfältigung der Seiten oder ihres Inhaltes bedarf der vorherigen schriftlichen Zustimmung der Carl Walther GmbH, soweit die Vervielfältigung nicht gesetzlich gestattet ist.

© Copyrights 2025

Carl Walther GmbH, D-89081 Ulm, Germany

## **Alle Rechte vorbehalten**

Text, Bilder und Grafiken sowie deren Anordnung in dieser Bedienungsanleitung unterliegen dem Schutz des Urheberrechts und anderer Schutzgesetze.

Der Inhalt dieser Bedienungsanleitung darf nicht zu kommerziellen Zwecken kopiert, verbreitet, verändert oder Dritten zugänglich gemacht werden.



Lesen Sie die Anweisungen und Warnungen in dieser Anleitung sorgfältig, bevor Sie diese Schusswaffe benutzen.

---

DE

EN

ES

FR

IT

**Deutsch**

**Seite 3**

English

Page 27

Español

Página 53

Français

Page 79

Italiano

Pagina 105

## VORWORT

Liebe Sportschützin, lieber Sportschütze,

Danke, dass Sie sich für ein Produkt unseres Hauses entschieden haben. In der neuen Produktserie LG500 vereinen sich neueste technische Innovationen mit Altbewährtem.

Wir sind überzeugt, Ihnen hiermit ein qualitativ äußerst hochwertiges und in der Sportwaffenentwicklung Maßstäbe setzendes Produkt angeboten zu haben. Mit Ihrem neuen Luftgewehr wünschen wir Ihnen viel Freude, sportlichen Erfolg und allzeit „Gut Schuss“.

Ihr WALTHER-Team

### Bitte unbedingt beachten:

Bevor Sie Ihr Luftgewehr benutzen, machen Sie sich bitte mit der Handhabung und Funktion des Sportgerätes anhand der Bedienungsanleitung vertraut. Auch die sicherste Waffe kann durch unsachgemäße Handhabung für Sie und andere gefährlich werden. Halten Sie die Waffe grundsätzlich so, dass Sie niemanden gefährden. Auch eine ungeladene Waffe muss grundsätzlich so gehandhabt werden, als ob sie geladen wäre.

Unsachgemäße Handhabung und mangelnde Pflege können die Funktion und Sicherheit Ihrer Waffe beeinträchtigen. Eingriffe in den Mechanismus, durch Gewalt hervorgerufene Beschädigungen und Veränderungen durch Dritte entbinden den Hersteller von jeglichen Garantieansprüchen.

Wartungsarbeiten an Waffen dürfen nur von Fachleuten durchgeführt werden. Lassen Sie in regelmäßigen Abständen Ihre Waffe durch ein anerkanntes Fachgeschäft auf Sicherheit und Funktion überprüfen.

Diese Anleitung muss bei Weitergabe der Waffe immer mitgegeben werden. Waffen sind stets so aufzubewahren, dass Unbefugte, **insbesondere Kinder** darauf keinen Zugriff haben. Munition immer getrennt von der Waffe aufbewahren.

---

### WARNUNG



An Matchwaffen ist das Abzugsgewicht durch Feineinstellung regulierbar. Bei Einstellung eines zu geringen Abzugsgewichtes kann sich deshalb, selbst bei leichtem Berühren des Abzuges oder durch einen Stoß gegen die Waffe, ein Schuss lösen.

---

Bitte beachten Sie auch immer die in Ihrem Lande gültigen gesetzlichen Vorschriften für den Gebrauch von Sportwaffen.

## INHALTSVERZEICHNIS

1	Allgemeine Sicherheitshinweise	6
2	Wichtige Hinweise im Umgang mit Waffen (Sicherheitshinweise)	8
3	Gewährleistungsbestimmungen	9
4	Pflege	9
5	Spannen und Laden / Ladezustandsanzeige	10
6	Entladen	11
7	Mechanischer Abzug	12
8	Elektronischer Abzug	14
9	Trockentrainingseinrichtung	16
10	Visierung	17
11	Druckluftversorgung / Druckluftbehälter	18
12	Seitliche Auslagerung Hinterschaft	20
13	Einstellung der Schaftkappe und Schaftlänge	21
14	Anpassung der Schaftbacke	22
15	Justierung des Griffes	23
16	Vorderschafterhöhung fürs Stehendschießen	24
17	Anpassung von Gewicht und Schwerpunkt	25
18	Zubehör	25
19	Sonderzubehör	25
20	Technische Daten	26

**DE**

EN

ES

FR

IT

## 1. ALLGEMEINE SICHERHEITSHINWEISE

### Über diese Bedienungsanleitung

In dieser Bedienungsanleitung sind Aufbau, Einstellung, Handhabung und Pflege des Luftgewehrs LG500 beschrieben. Im Folgenden werden für das Luftgewehr auch die Bezeichnung Gewehr und Waffe verwendet.

Die Bedienungsanleitung ist ein Teil des Gewehres und muss daher stets bei der Waffe aufbewahrt werden, um jederzeit vor der Benutzung des Gewehrs eingesehen werden zu können.

### Schreibweise und Symbole

Die Handhabung einer Waffe ist mit Gefahren verbunden, auf die in dieser Bedienungsanleitung besonders hingewiesen wird. Die Gefahrenhinweise stellen sich folgendermaßen dar:

#### GEFAHR



Dieses Piktogramm mit dem Hinweise „GEFAHR“ kennzeichnet eine unmittelbare Gefährdung mit hohem Risiko, die den unmittelbaren Tod oder eine schwere Körperverletzung zur Folge haben kann, wenn sie nicht vermieden wird.

► Dieser Pfeil weist Sie auf die entsprechende Maßnahme hin, um die unmittelbare Gefährdung abzuwenden.

#### WARNUNG



Dieses Piktogramm mit dem Hinweise „WARNUNG“ kennzeichnet eine mögliche Gefährdung mit mittlerem Risiko, die eine schwere Körperverletzung zur Folge haben kann, wenn sie nicht vermieden wird.

► Dieser Pfeil weist Sie auf die entsprechende Maßnahme hin, um die mögliche Gefährdung abzuwenden.

#### VORSICHT



Dieses Piktogramm mit dem Hinweise „VORSICHT“ kennzeichnet eine Gefährdung mit geringem Risiko, die leichte oder mittlere Körperverletzung oder Sachschäden zur Folge haben kann, wenn sie nicht vermieden wird.

► Dieser Pfeil weist Sie auf die entsprechende Maßnahme hin, um die Gefährdung oder den Sachschaden abzuwenden.

Hinweise und Informationen, die an der entsprechenden Stelle besonders wichtig sind, oder dem Schützen die beschriebenen Handhabungsschritte erleichtern, sind folgendermaßen hervorgehoben:

## HINWEIS



Dieses Piktogramm „HINWEIS“ gibt Ihnen Tipps und Empfehlungen zur Verwendung und Handhabung.

## Sicherheitshinweise

Das Luftgewehr LG500 wurde nach neuestem Stand der Waffentechnik sowie anerkannten Richtlinien für Sicherheit und Schutz der Benutzer entwickelt.

Es ist trotz allem eine Waffe und darf aus diesem Grund nur von Personen benutzt werden, die diese Bedienungsanleitung vollständig gelesen und verstanden haben. Eine Benutzung muss mit der gebotenen Sorgfalt und unter Einhaltung der in dieser Bedienungsanleitung beschriebenen Sicherheitshinweise und der länderspezifisch geltenden Vorschriften erfolgen.

## GEFAHR



### LEBENSGEFAHR

Bei der Benutzung des Luftgewehres können durch unbedachte Handlungen akute Gefahren für Leib und Leben des Benutzers sowie für dritte Personen und das nähere Umfeld entstehen.

- ▶ Die folgenden Sicherheitshinweise aufmerksam durchlesen und beim Umgang befolgen.

## **2. WICHTIGE HINWEISE IM UMGANG MIT WAFFEN (SICHERHEITSHINWEISE)**

Die folgenden Sicherheitsregeln müssen von Waffenbenutzern immer beachtet werden!  
Der sichere Umgang mit Waffen ist absolut notwendig für Ihre eigene Sicherheit und die Sicherheit anderer.

### **Machen Sie sich mit den technischen Eigenschaften der Funktionsweise und der Handhabung der Waffe absolut vertraut!**

Nicht jede Waffe funktioniert gleich (insbesondere Abzug, Laden und Entladen); machen Sie sich deshalb mit den Gegebenheiten Ihrer Waffe vertraut.

### **Halten Sie die Mündung immer in eine sichere Richtung!**

Halten Sie die Mündung nie gegen sich oder andere Personen, auch nicht bei Trockentraining oder anderen Manipulationen, wie z.B. Laden, Entladen usw.! Eine sichere Richtung bedeutet eine Richtung, in welcher niemand getroffen werden kann, auch kein Objekt, von dem ein Geschoss abprallen oder es durchdringen könnte.

### **Waffen müssen immer entladen sein, wenn man sie nicht unmittelbar benutzen will!**

Bei nicht unmittelbarer Benutzung dürfen Waffen nie geladen sein. Waffen und Munition sind sicher und voneinander getrennt aufzubewahren, außerhalb von Sicht- und Reichweite von Dritten, insbesondere Kinder, Besucher usw. Der Besitzer hat dafür zu sorgen, dass Unbefugte nicht mit der Waffe oder der Munition in Kontakt kommen.

### **Vergewissern Sie sich, dass der Lauf vor dem Schießen frei von Gegenständen, Verschmutzungen, Fett, Öl, Wasser usw. ist!**

Auch eine geringe Menge Schmutz, überflüssiges Fett oder Öl kann den Lauf beschädigen, Sie und andere gefährden. Stellen Sie sicher, dass Sie die richtige Munition im richtigen Kaliber und in einwandfreier Qualität für die Waffe verwenden, die Sie benutzen.

### **Vergewissern Sie sich vor dem Schießen, ob Ihr Ziel wirklich sicher ist!**

Schießen Sie nie, bevor Sie nicht genau wissen, wo das Geschoss auftrifft. Versichern Sie sich, dass das Geschoss unmittelbar hinter der Scheibe gestoppt wird, denn das Geschoss ist auch auf große Distanzen noch gefährlich. Nehmen Sie sich Zeit, um absolut sicher zu sein, bevor Sie den Abzug betätigen.

### **Tragen Sie immer eine Schutzbrille und Gehörschützer, wenn Sie schießen!**

Jeder Schütze und jeder, der sich in unmittelbarer Nähe aufhält, muss Schutzbrille und Gehörschutz tragen; der Knall könnte Ihr Gehör schädigen.

**Tragen Sie nie eine geladene Waffe mit sich!**

Laden Sie die Waffe erst unmittelbar vor dem Gebrauch. Lassen Sie nie eine geladene Waffe fallen, und werfen Sie nie eine geladene Waffe.

**Schießen Sie nie auf eine harte Oberfläche oder auf Wasser!**

Die Geschosse könnten unkontrolliert abprallen und Sie oder Dritte mit sehr hoher Energie verletzen.

**Transportieren Sie nie eine geladene Waffe!**

Waffen müssen vor einem Transport immer entladen werden. Ein zweckdienlicher Koffer oder ein Futteral sollte für den Transport zum und vom Schießstand verwendet werden.

**Schusswaffen dürfen nie im Zusammenhang mit Alkohol oder anderen Drogen verwendet werden!**

Alkohol, Medikamente und andere Drogen beeinflussen Ihre Zurechnungsfähigkeit, Ihre körperliche Verfassung und Ihre Handlungsfähigkeit. Sie können sich dadurch strafbar machen.

### 3. GEWÄHRLEISTUNGSBESTIMMUNGEN

Unschlagmäßige Eingriffe in den Mechanismus, durch Gewalt hervorgerufene Beschädigungen und Veränderungen durch Dritte entbinden den Hersteller von jeglichen Gewährleistungsansprüchen. Arbeiten an Waffen dürfen nur von autorisierten Fachleuten vorgenommen werden.

### 4. PFLEGE

Die Metallteile sind nach Gebrauch gegen Feuchtigkeit mit einem säurefreien Waffenöl zu behandeln. Die beweglichen Teile, insbesondere Schlagstück und Ventiltile, sind werkseitig mit einer Langzeitschmierung versehen und müssen nicht nachgeschmiert werden. Das Laufinnere sollte nur mit Hilfe des **Walther-Reinigungssets (269 82 77)** oder allenfalls handelsüblicher Filzpfropfen, die durchgeschossen werden, gereinigt werden. Führen Sie auf keinen Fall einen Putzstock durch die Mündung in das Laufinnere. Um die störungsfreie Funktion auf Dauer zu gewährleisten, lassen Sie Ihre Sportwaffe regelmäßig von Fachpersonal warten.

# LG500 itec

## 5. SPANNEN UND LADEN / LADEZUSTANDSANZEIGE

Durch Spannen des Ladehebels gibt der Ladestößel die Lademulde frei und spannt das Schlagstück.



Das Diabolo in die Lademulde legen und den Ladehebel schließen. Den Ladezustand Ihrer Waffe erkennen Sie an der nun roten Kennzeichnung des Ladestößels. Durch Betätigen des Abzuges wird das vorgespannte Schlagstück freigegeben und öffnet das Ventil der Schusskammer, wodurch die vorkomprimierte Luft das Diabolo aus dem Lauf befördert.

## ACHTUNG



Legen Sie die Waffe nie geladen aus der Hand. Tragen Sie nie eine geladene Waffe mit sich. Wenn das Gewehr im geladenen, ungesicherten Zustand herunterfällt, kann sich durch den Aufprall ein Schuss lösen.

## 6. ENTLADEN

Entfernen Sie das Geschoss, indem Sie die Mündung in eine sichere Richtung halten und den Schuss auslösen. Beachten Sie hierbei die Sicherheitshinweise.

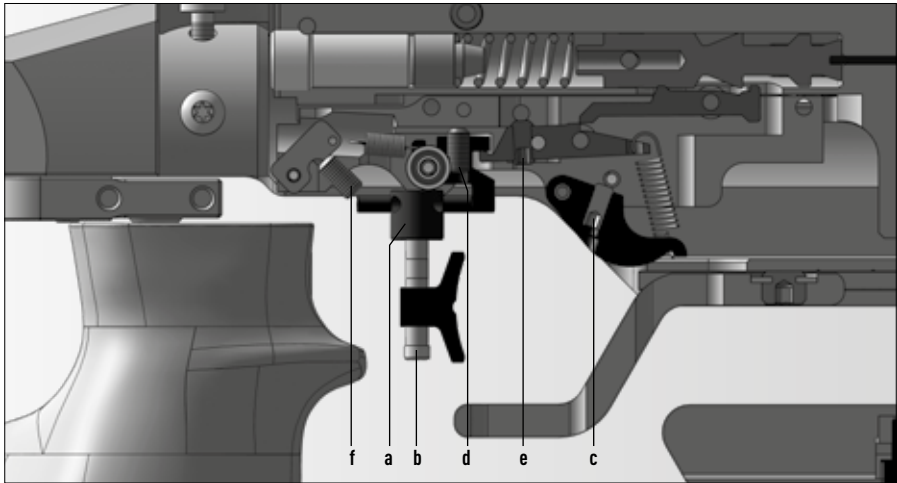
## ACHTUNG



Grundsätzlich ist vor Einstellungs-, Montage-, Pflege- und Reinigungsarbeiten zu prüfen, ob die Waffe entladen und der Lauf frei von Diabolos oder Fremdkörpern ist. Tragen Sie immer eine Schutzbrille.

## 7. MECHANISCHER ABZUG

Das LG500 kann wahlweise mit einem mechanischen Abzug oder einem elektronischen Abzug betrieben werden. Die Besonderheit an diesem elektronischen Abzugs ist, dass die Auslöseeinheit direkt am Griff befestigt ist. Dies erlaubt eine noch individuellere Positionierung des Abzugszüngels.



### Abzugszunge

Die Abzugszunge kann entsprechend dem Abzugsfinger des Schützen individuell angepasst werden. Nach Lösen der **Schraube (a)** lässt sich die Abzugszunge auf der Schiene des Abzughalters vor- oder zurück verschieben und auch seitlich schwenken. Die Höhenverstellung erfolgt durch **Lösen der Schraube (b)** mit anschließendem Versetzen der Abstandsringe. Die Abzugszunge ist so ausgebildet, dass sie sowohl von Links- als auch von Rechtsschützen benutzt werden kann.

### Vorzugsweg

Der Vorzugsweg, d.h. der Weg der Abzugszunge bis zum Druckpunkt, ist individuell einstellbar. Durch **Drehen der Schraube (d) nach rechts (Uhrzeigersinn)** wird der Vorzugsweg verringert. Durch **Drehen der Schraube nach links (Gegenuhrzeigersinn)** ergibt sich ein längerer Vorzugsweg.

### Vorzugkraft

Die Vorzugkraft wird über die **Schraube (f)** justiert. **Drehung nach rechts (Uhrzeigersinn)** ergibt eine höhere Vorzugkraft, **Drehung nach links (Gegenuhrzeigersinn)** hat eine niedrigere Vorzugkraft zur Folge.

## Druckpunktkraft

Die Einstellung der Druckpunktkraft erfolgt über **Schraube (c)**. **Drehung nach rechts (Uhrzeigersinn)** erhöht die Druckpunktkraft, **Drehung nach links (Gegenuhrzeigersinn)** hat eine niedrigere Druckpunktkraft zur Folge.

## Druckpunktlage

Der Druckpunkt ist werkseitig optimal eingestellt. Sollte eine Korrektur notwendig sein, dann erreichen Sie durch **Drehen der Schraube (e) nach rechts (Uhrzeigersinn)** einen trockenen, direkten Druckpunkt und durch **Drehen der Schraube nach links (Gegenuhrzeigersinn)** einen schleppenden Druckpunkt. Bei gespanntem Abzug **dreht man Schraube (e) langsam nach rechts (Uhrzeigersinn)**, bis das Schlagstück ausgelöst wird; danach die Schraube ca.  $\frac{1}{4}$  bis  $\frac{1}{2}$  Umdrehung zurückdrehen.

### ACHTUNG



Grundsätzlich, aber besonders bei sehr trocken eingestelltem Abzug, sollten Sie den Ladehebel immer gefühlvoll schließen um zu vermeiden dass sich der Abzug ohne Betätigung der Abzugszunge selbsttätig löst.

## Direkter Abzug

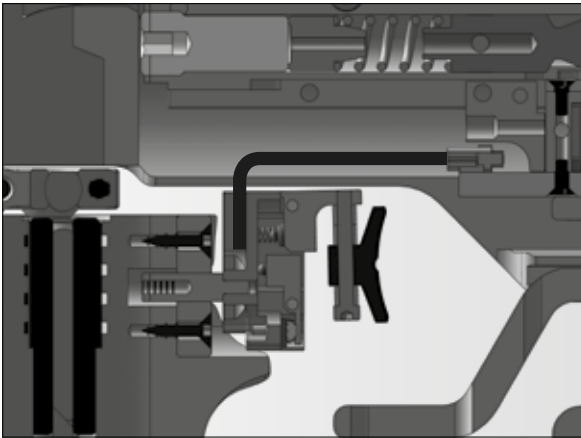
Um den Abzug auf ‚direkt‘, d. h. ohne Vorzugsweg einzustellen, wird **Schraube (e)** mindestens zwei Umdrehungen weiter nach links (Gegenuhrzeigersinn) gedreht, als oben für einen optimalen Druckpunkt beschrieben, d.h. die Schraube ist nicht mehr im Eingriff. Nun kann der Druckpunkt wie oben beschrieben mit der **Schraube (d)** eingestellt werden.

### ACHTUNG



Direkt eingestellte Abzüge sind sehr sensibel und mit größter Sorgfalt zu bedienen. Bei minimal eingestelltem Abzuggewicht und sehr trockenem Druckpunkt kann es zu Funktionsstörungen und einem erhöhten Sicherheitsrisiko kommen (ungewollte Schussabgabe).

## 8. ELEKTRONISCHER ABZUG



### **Bewährte Walther-Technologie mit elektronisch einstellbarem Abzug:**

Der E-Abzug garantiert verschleißfreie und exakte Abzugseinstellungen für mehrere hunderttausend Schuss. Die LED-Ladezustandsanzeige und der eingebaute Akku stellen die Schussbereitschaft und ein bequemes und schnelles Aufladen der Waffe sicher.

### **ELEKTRONIKFUNKTIONEN**

- Stromversorgung über Li-Polymer-Akku, aufladbar über Mini-USB an jedem PC oder beiliegendem Ladegerät, Ladezeit für 100 Schuss: ca. 1 Min., die komplette Ladezeit beträgt ca. 90 Min. Erreichbare Schusszahl mit einer Akkufüllung: ca. 5.000 Schuss. Wie jeder LiPo-Akku sollte auch dieser mindestens alle fünf bis sechs Monate geladen werden und nicht ungeladen eingelagert sein. Ist ein solcher Akku tiefentladen verliert er dauerhaft Kapazität, kann evt. nicht mehr aufgeladen werden und muss ersetzt werden.
- Selbsttätiges Abschalten des E-Abzugs bei Nichtbenutzung, im Bereitschaftszustand blinkt die Diode für zwanzig Minuten alle zwei Sekunden. Danach blinkt die LED für drei Minuten zwei Mal pro Sekunde. Anschließend schaltet sich die Elektronik ab.
- Akkuladezustand: Wird der Abzug solange gezogen bis die LED dauerhaft leuchtet, zeigt die LED nach Loslassen des Abzugs die Anzahl der möglichen Auslösungen in Tausend an. Blinkt die LED viermal kurz hintereinander mit anschließender Pause zeigt dies einen extrem niedrigen Ladezustand des Akkus an.
- Während des Aufladens über den Mini-USB-Anschluss leuchtet die LED kontinuierlich. Währenddessen ist die Elektronik deaktiviert, der Abzug kann nicht ausgelöst werden.

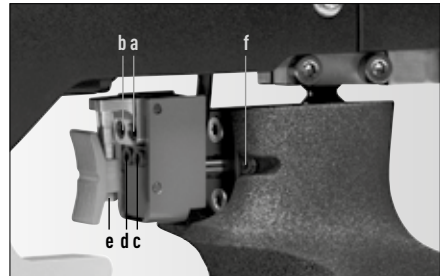
### **GEFAHR**



Grundsätzlich ist vor Einstellungs-, Montage-, Pflege- und Reinigungsarbeiten zu prüfen, ob die Waffe entspannt und der Lauf frei von Geschossen oder Fremdkörpern ist.

## ABZUGEINSTELLUNG

Der Abzug wurde werkseitig optimal eingestellt, diese Einstellung sollte ohne Grund auch nicht verändert werden. Schießen ist wahlweise mit Einstellung Druckpunkt- oder Direktabzug möglich, das Abzugsgewicht kann bis auf etwa 15 g reduziert werden (hierbei sollte die Einstellung Direktabzug gewählt werden). Sollte doch eine Justage notwendig sein, gehen Sie am besten nachfolgenden Hinweisen vor.



### Vorzuggewicht

**Drehung der Schraube (a)** im Uhrzeigersinn erhöht das Vorzuggewicht, ein Drehen gegen den Uhrzeigersinn verringert diese.

### Druckpunktgewicht

Das Druckpunktgewicht wird über die **Schraube (d)** eingestellt. **Drehen der Schraube im Uhrzeigersinn** erhöht das Druckpunktgewicht, **Drehen gegen den Uhrzeigersinn** verringert das Druckpunktgewicht. Wird das Druckpunktgewicht zu gering eingestellt, ist ein Auslösen nicht mehr möglich.

### Vorzugweg

**Drehung der Schraube (b)** im Uhrzeigersinn verkürzt den Vorzugweg, **Drehung entgegen dem Uhrzeigersinn** verlängert den Vorzugweg. Im Modus Direktabzug wird **Schraube (b)** solange hineingedreht bis der Abzug auslöst, danach **Schraube (b)** wieder minimal herausdrehen.

### Triggerstop

**Drehung der Schraube (c)** im Uhrzeigersinn verkürzt den Nachzugweg, ein Drehen gegen den Uhrzeigersinn verlängert diesen.

### Abzugszunge

Die Lage der Abzugszunge kann entsprechend dem Abzugsfinger des Schützen individuell angepasst werden. Nach **Lösen der Schraube (f)** lässt sich die komplette Auslöseeinheit mit Abzugszunge auf der Stange in Längsrichtung verschieben und auch seitlich schwenken. Die Höhenverstellung erfolgt durch **Lösen der Schraube (e)** mit anschließendem Versetzen der Abstandsringe. Die Abzugszunge ist so ausgebildet, dass sie sowohl von Links- als auch von Rechtsschützen benutzt werden kann.

### Wechsel des Abzugsystems

Der Tausch des Abzugmechanismus ist problemlos möglich, sollte aber dennoch nur von technisch versierten Personen oder Waffenwerkstätten durchgeführt werden.

## 9. TROCKENTRAININGSEINRICHTUNG

Die Trockentrainingseinrichtung wird grundsätzlich bei gespanntem Abzug umgestellt.  
Zum Umstellen Kippschalter betätigen.



**Stellung F:** Schießstellung

**Stellung T:** Trainingstellung

## 10. VISIERUNG

### Diopter Visionic



#### Montage

Diopter auf die Prismenschiene schieben und im gewünschten Augenabstand handfest anziehen. Ein übermäßiges Anziehen ist nicht nötig und zu vermeiden.

#### Höhen- und Seiteneinstellschraube

Das Einstellen geschieht mittels der beiden Verstellknöpfe. Die Treffpunktlage wird um 0,2 mm auf 10m Entfernung pro Klick verstellt (Diopter Match), bzw. 0,6mm pro Klick beim Diopter Standard.

#### Höhenverstellung

- bei Hochschuss im Uhrzeigersinn drehen
- bei Tiefschuss im Gegenuhrzeigersinn drehen

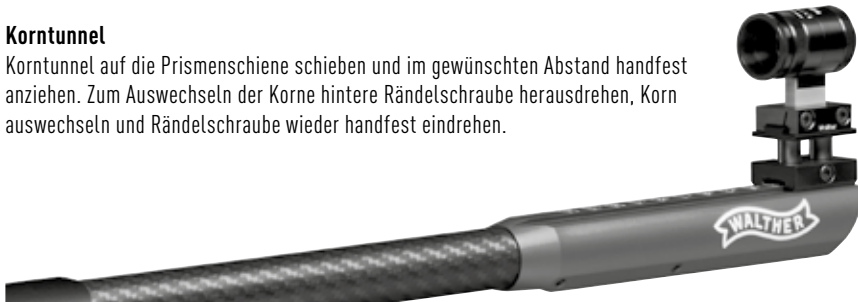
#### Seitenverstellung

- bei Rechtsschuss im Uhrzeigersinn drehen
- bei Linksschuss im Gegenuhrzeigersinn drehen

Ein Überdrehen der Verstellung am Anschlag beeinträchtigt die Genauigkeit und führt unter Umständen zur Beschädigung des Diopters. Deshalb unbedingt die Stellung über die Skala kontrollieren, nicht über das Skalende hinaus drehen.

#### Korntunnel

Korntunnel auf die Prismenschiene schieben und im gewünschten Abstand handfest anziehen. Zum Auswechseln der Korne hintere Rändelschraube herausdrehen, Korn auswechseln und Rändelschraube wieder handfest eindrehen.



## 11. DRUCKLUFTVERSORGUNG / DRUCKLUFTBEHÄLTER

Das Luftgewehr LG500 ist mit einem abschraubbaren Druckluftbehälter ausgerüstet, welcher für Druckluft mit max. 300 bar zugelassen ist. Dieser kann jederzeit abgeschraubt, gefüllt oder gewechselt werden.

### ACHTUNG



Die Demontage und Montage von Druckluftbehälter und Druckminderer darf nur von autorisierten Fachleuten vorgenommen werden.

### Druckluftbehälter füllen

Beim Nachfüllen ist darauf zu achten, dass ausschließlich öl- und wasserfreie Pressluft mit einem Maximaldruck von 300 bar benutzt wird. Gefüllte Druckbehälter dürfen nie einer Temperatur von über 50°C ausgesetzt werden. Am Druckbehälter einschließlich der Ventile darf nicht manipuliert werden.

Die Vorschriften der TRG (Technischen Regeln Druckgase) zur Befüllung von Druckbehältern sind einzuhalten. Beim Nachfüllen müssen die gesetzlichen Bestimmungen des jeweiligen Landes berücksichtigt werden. Undichte und/oder sonst gefährliche unsichere Druckluftbehälter dürfen nicht befüllt werden und sind gefahrlos zu entleeren. Den mitgelieferten Adapter auf die Nachfüllflasche oder den Füllkompressor schrauben und festziehen.

Druckbehälter von der Sportwaffe abschrauben und anschließend auf den Adapter der Nachfüllflasche schrauben. Das Flaschenventil der Nachfüllflasche langsam öffnen und nach etwa 1 Minute wieder schließen. Den nun gefüllten Druckbehälter abschrauben und auf die Sportwaffe von Hand bis auf Anschlag festschrauben.

**Druckluftbehälter dürfen in keinem Fall mit mehr als maximaler Füllung benutzt oder gelagert werden.**

### Druckluftbehälter entleeren

Der Druckbehälter kann mit dem mitgelieferten Fülladapter entleert werden. Hierzu wird dieser langsam auf den Behälter geschraubt, bis die Luft hörbar abströmt.

Aluminium-Druckluftbehälter, die undicht, beschädigt oder älter als zehn Jahre sind, sind gefahrlos zu entleeren und dürfen nicht mehr benutzt und/oder befüllt werden. Nach zehn Jahren ab Herstellungsdatum können Stahl-Druckluftbehälter erneut durch den Hersteller kostenpflichtig geprüft / ersetzt werden. Das Herstellungsdatum ist auf dem Druckluftbehälter angegeben. Siehe dazu auch Kapitel „Nutzungsdauer“.

## Entfernen des Druckluftbehälters

Durch die Optimierung des Luftversorgungssystems kann nach Abschrauben des Druckluftbehälters noch Restluft im Druckminderer verbleiben. Diese Restluft entweicht unter Umständen nur relativ langsam (in etwa fünf bis zehn Sekunden). Um die Sicherheit zu gewährleisten, empfehlen wir, nach Abschrauben des Druckluftbehälters die Waffe zu spannen und den Abzug auszulösen, so dass die Restluft entweichen kann. Diesen Vorgang wiederholen Sie gegebenenfalls ein- bis zweimal. Halten Sie die Waffe dabei immer in eine Richtung, in der niemand gefährdet wird und überzeugen sich vorher, dass sich kein Geschoss im Lauf befindet. Wird die Luftdruckwaffe regelmäßig in wöchentlichen Abständen benutzt, muss der Druckgasbehälter nach dem Schießen nicht abgeschraubt werden.

Wird die Waffe voraussichtlich länger als zwei bis drei Wochen nicht benutzt, sollte der Druckgasbehälter gelöst werden, so dass das System drucklos ist. Dies schont die Dichtungen. Für Schäden jeglicher Art, die durch Veränderung von Teilen, Umbau oder Einbau von nicht Original-Walther Teilen oder durch Nichtbeachten der Bedienungsanleitung verursacht werden, übernehmen wir keinerlei Gewährleistung. Bitte verwenden Sie nur Original WALTHER-Druckluftkartuschen (max. 300bar). Bei Verwendung von nicht Original WALTHER-Druckluftkartuschen, erlischt die Haftung sowie der Garantieanspruch für das Luftgewehr.

## Nutzungsdauer

Bei den von der Carl Walther GmbH & Produktions KG hergestellten Druckluftbehältern muss zur Unterscheidung der zulässigen Nutzungsdauer zwischen dem Behälterwerkstoff Aluminium und Stahl unterschieden werden:

### Nutzungsdauer von Druckluftbehältern aus Aluminium

Sowohl die Erkenntnisse aus der Vergangenheit, als auch weitergehende Überprüfungen nach dem derzeitigen Stand der Technik sowie die vorliegenden praktischen Erfahrungen der letzten Jahre führten zur Festlegung, die herstellerbezogene Nutzungsdauer von Druckgasbehältern aus Aluminium auf maximal 10 Jahre zu beschränken, um die Sicherheit der Verwender und auch Dritter zu maximieren.

Aus Vorsorge gegenüber den Verwendern und auch gegenüber Dritten ist eine Verlängerung der Nutzungsdauer durch eine „Überholung“ oder „Prüfung“ der Aluminiumkartuschen in Form einer erneuten Druckprüfung, ohne Untersuchung der inneren Beschaffenheit (insbesondere der Gefügestruktur), nicht empfehlenswert. Eine solche Prüfung kann unter Berücksichtigung der über die Jahre auf das Material einwirkenden Beanspruchungen (insbesondere durch Beschädigungen, Veränderungen oder nicht bestimmungsgemäßen Gebrauch) nicht die 100%ige Gewähr bieten, dass die Aluminiumkartuschen weiterhin gefahrlos verwendet werden können.

Insofern sind nach Ablauf der 10 Jahre, ab Herstellerdatum (das auf den Kartuschen angebracht ist), die Druckgasbehälter aus Aluminium aus Sicherheitsgründen nicht mehr weiter zu verwenden und gefahrlos zu entleeren.

## Nutzungsdauer von Druckluftbehältern aus Stahl

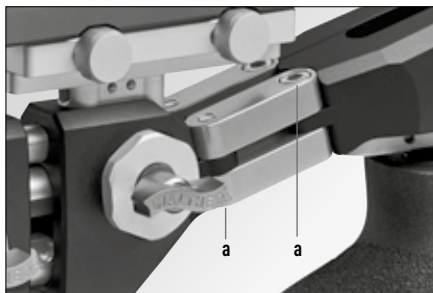
Hinsichtlich der Druckluftbehälter aus Stahl gilt ebenfalls die Festlegung, dass die Nutzungsdauer auf 10 Jahre beschränkt ist. Aufgrund einer anderen Materialeigenschaft der Stahlkartuschen und der dadurch bestehenden Möglichkeit einer vom Hersteller durchzuführenden Wiederholungsprüfung nach 10 Jahren, kann bei den Stahlkartuschen – sofern die Wiederholungsprüfung keine Beanstandungen ergibt – einmalig die Nutzungsdauer um weitere 10 Jahre verlängert werden – so dass eine maximale Nutzungsdauer von insgesamt 20 Jahren möglich ist. Die Nutzungsdauer von Druckluftbehältern aus Stahl, die älter als 20 Jahre sind, kann nicht mehr durch eine wiederkehrende Prüfung verlängert werden. Nach Ablauf der Nutzungsdauer sind die Kartusche nicht mehr zu benutzen und gefahrlos zu entleeren.

## Weitere wichtige Hinweise zur Verwendung von Druckluftbehältern

- In Flugzeugen, beim Postversand, usw. dürfen nur ungefüllte Druckluftkartuschen transportiert werden. Die Füllstandsanzeige der Druckluftkartusche darf nur kontrolliert werden, wenn das Pressluftgewehr entladen und entspannt ist. Die Füllstandsanzeige misst mit einer Genauigkeit von  $\pm 10\%$ . Bedingt durch Temperatureinflüsse können ebenfalls Abweichungen bei der Füllstandsanzeige auftreten.
- Reparaturen an Druckluftkartuschen dürfen nur vom Hersteller unter Verwendung von Originalersatzteilen durchgeführt werden. Bei Nichtbeachtung erlischt die Haftung und Garantie.
- Die Oberfläche der Druckluftkartusche darf nicht manipuliert werden. Insbesondere dürfen keine Gravuren oder andere abrasive Vorgänge vorgenommen werden, da dies zu Beschädigungen am Druckbehälter und damit zu einem Sicherheitsrisiko führen kann.
- Die Druckluftkartusche ist vor jedem Gebrauch auf Risse und Beschädigungen zu überprüfen.
- Die Druckluftkartusche ist vor jedweder Gewalteinwirkung zu schützen.

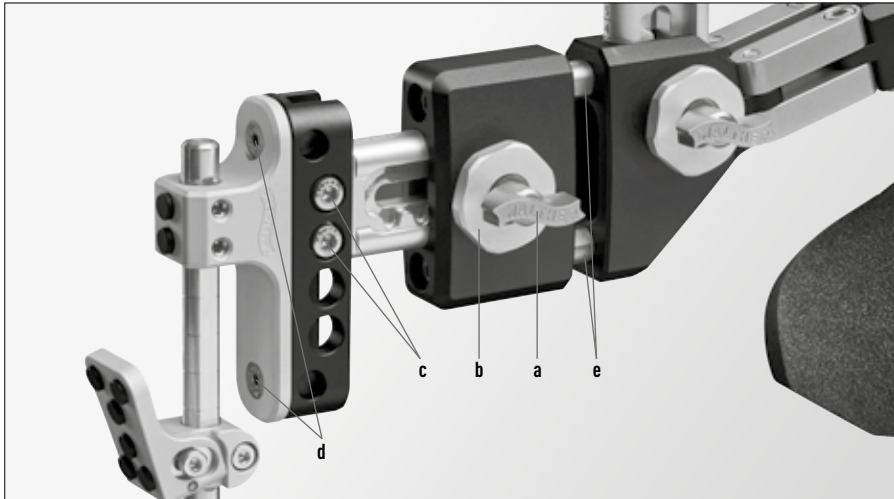
## 12. SEITLICHE AUSLAGERUNG HINTERSCHAFT

Hauptschaft und Hinterschaft sind über ein Parallelgelenk miteinander verbunden. Nach Lösen der vier Schrauben (a) am Gelenk kann der Hinterschaft seitlich ausgelagert werden.



## 13. EINSTELLUNG DER SCHAFTLÄNGE UND SCHAFTKAPPE

- DE
- EN
- ES
- FR
- IT



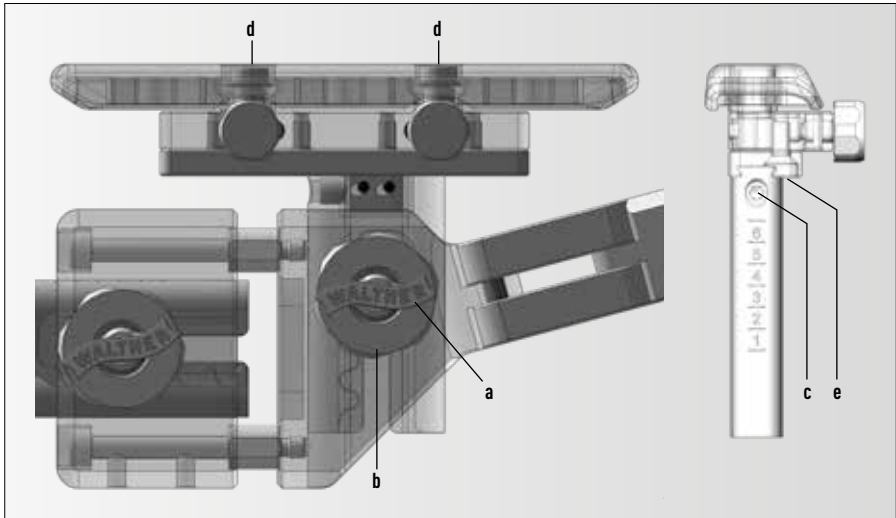
Zur Veränderung der Schaftlänge wird die **Klemmschraube (a)** gelöst, danach kann durch Drehen des **Stellrads (b)** die Schaftlänge variiert werden. Danach Stellrad (b) mit Klemmschraube (a) wieder fixieren. Sollte die Schaftlänge nicht ausreichend vergrößert werden können, besteht die Möglichkeit, durch Verwendung eines längeren Schiebers (Sonderzubehör) eine größere Schaftlänge zu erzielen. Eine weitere Möglichkeit zur Schaftverlängerung besteht darin zusätzliche **Verlängerungsstücke (e)** einzubringen.

Durch Lösen der **Klemmschrauben (c)** kann die Schaftkappenneigung verändert werden.

Weiterhin besteht die Möglichkeit, die Schaftkappe seitlich zu verschieben oder zu verschränken. Beachten Sie hierzu unbedingt die Vorgaben der Sportordnung. Soll die Kappe verschoben werden, sind hierzu die **Befestigungsschrauben (d)** zu lösen. Nach Herstellung der gewünschten Position Befestigungsschrauben (d) wieder festziehen.

## 14. ANPASSUNG DER SCHAFTBACKE

Die Schaftbacke verfügt über vielfältige Einstellmöglichkeiten; die meisten davon können in der Schießhaltung durchgeführt werden. Zur Einstellung der **Schaftbackenhöhe** wird die Klemmschraube (a) gelöst, danach kann über das Stellrad (b) die Höhe der Schaftbacke verändert werden.

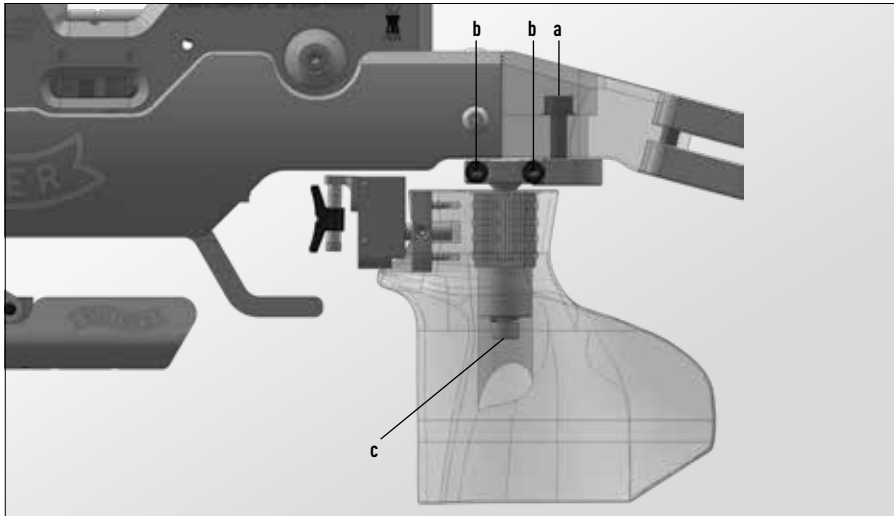


Die **seitliche Auslagerung** der Backe erfolgt, ebenfalls bequem im Anschlag, nach Lösen der beiden Klemmschrauben (d), kann die Backe hin zum Gesicht oder weg vom Gesicht per Stellräder verschoben werden. Nach Justierung Klemmschrauben (d) wieder festziehen.

Die **seitliche Grobeinstellung der Backe** erfolgt durch Versetzen der Klemmleiste über die Schrauben (e). Die **Veränderung der Schaftbackenposition in Längsrichtung** wird durch Lösen der Klemmschraube (c) möglich.

## 15. JUSTIERUNG DES GRIFFES

Der Griff ist über ein Kugelgelenk an einem Ausleger befestigt und erlaubt damit sämtliche Bewegungen um dieses Zentrum. Zusätzlich kann die Position des Griffes in Längsrichtung, zur Seite und in der Höhe verlagert werden.

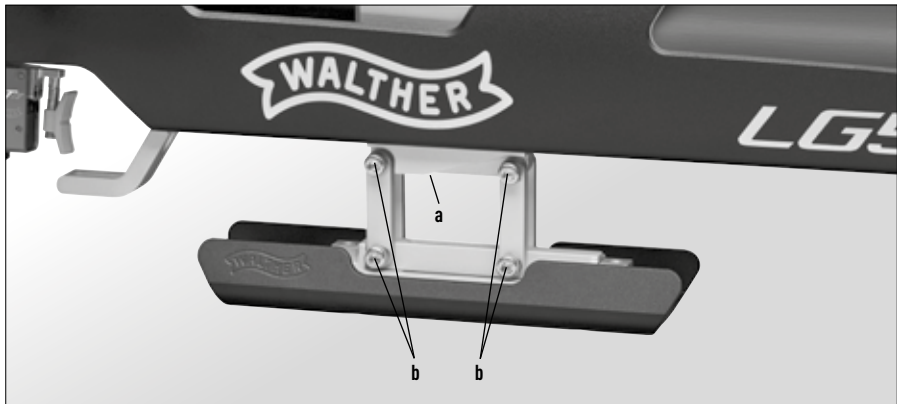


Zur **Längsverstellung und seitlichen Auslagerung** Schraube (a) lösen und in die gewünschte Längsstellung und die seitliche Auslagerung bringen. Die seitliche Auslagerung erfolgt über Drehung des Auslegers, mit Schraube (a) diese Einstellung fixieren.

Die Positionierung des Griffes am Ausleger erfolgt durch **Lösen der Klemmschrauben (b)**. Klemmschrauben nach durchgeführter Positionierung wieder festsetzen.

**Die Höhenlage und auch die seitliche Verdrehung des Griffes** kann nach Lösen der Klemmschraube (c) verändert werden.

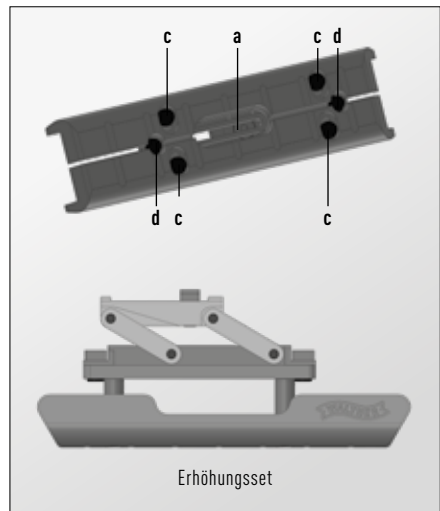
## 16. VORDERSCHAFTERHÖHUNG FÜRS STEHENDSCHIESSEN



Die Vorderschafterhöhung für das Stehendschießen lässt sich in Längsrichtung, in der Breite und in der Höhe einstellen. Weiterhin ist ein Verschwenken um die Laufachse möglich. **Zum Abbau oder Verschieben der Vorderschafterhöhung** in Längsrichtung die **Schraube (a)** lösen; dadurch wird die Klemmung in der Halter-schiene aufgehoben.

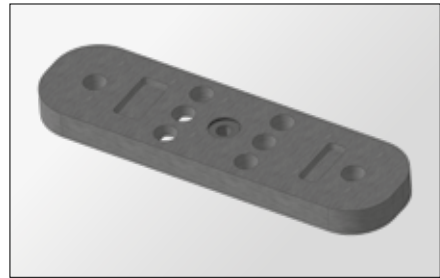
**Die Justierung der Vorderschafthöhe und des Neigungswinkels** wird über die Klemmschrauben (b) durchgeführt. Alle Schrauben (b) leicht lösen, gewünschte Höhe einstellen und Schrauben (b) wieder festziehen. Die Breite des Vorderschaftes wird über die vier Schrauben (c) justiert. Eine **Verschwenkung des Vorderschaftes** erfolgt durch Lösen der Schrauben (d). Nach Positionierung Schrauben (d) wieder festsetzen.

Mit dem als Sonderzubehör erhältlichen Erhöhungsset 288 26 71 lässt sich die Handauflage auf das nach ISSF-Reglement zulässige Maximalmaß erhöhen. Bei allen Einstellungen am Schaft sind die Vorschriften der ISSF-Sportverordnung zu beachten!



## 17. ANPASSUNG VON GEWICHT UND SCHWERPUNKT

Ihr LG500 kann durch vielfältige Weise auf das gewünschte Gesamtgewicht und den bevorzugten Schwerpunkt eingestellt werden. Die Gewichtsplatte 285 49 29 kann im Vorderschaft verschiebbar positioniert werden, zusätzlich ist eine Positionierung zwischen Schaft und Handauflage, an der Schaftbacke und Schaftkappe möglich.



DE

EN

ES

FR

IT

## 18. ZUBEHÖR

Div. Werkzeug

Fülladapter für Pressluftflasche

Bedienungsanleitung

Reinigungsset

Schussbild

Sicherheitsschnur

## 19. SONDERZUBEHÖR

288 26 71	Set Erhöhung Handauflage 20 mm
286 62 34	Verlängerungsstange Griffabzug
285 49 29	Gewichtsplatte 90 g kpl.
266 80 25	Laufmantelgewicht 100 g
278 13 10	Laufgewicht 30 g
275 31 38	Exzentergewicht 30 g
263 31 67	Stahl-Druckluftkartusche 300 bar
276 17 18	Alu-Druckluftkartusche 300 bar

## 20. TECHNISCHE DATEN

Pressluft-System	300 + 200 bar
Kaliber	4,5 mm (.177)
Minimaler Abstand Abzugszunge – Schaftkappe **	300 mm
Minimale Länge	1.060 mm
Minimale Höhe	290 mm
Breite (ohne Ladehebel)	50 mm
Gewicht (inkl. 2x Schaftgewicht 90 g und Stahldruckluftbehälter)	5.000 mm
Abzugsgewicht mech. Abzug	50 – 120 g
Abzugsgewicht elektr. Abzug	15 – 50 g
Visierlänge	650 – 850 mm
Lauflänge	420 mm
Kartuschenkapazität	ca. 500 Schuss

\*\*Möglichkeiten zur weiteren Veränderung der Schaftlänge siehe Kapitel Sonderzubehör.



BEDIENUNGSANLEITUNG  
**INSTRUCTION MANUAL**  
INSTRUCCIONES DE USO  
MODE D'EMPLOI  
ISTRUZIONI D'USO

DE

EN

ES

FR

IT

# *LG500 itec*



# *LG500 itec*

---

The LG500 air rifle is a product of

## **Carl Walther GmbH**

Im Lehrer Feld 1  
D-89081 Ulm  
Germany

Phone +49 (0)731 1539-0

Fax +49 (0)731 1539-109

sales@carl-walther.de

www.carl-walther.com

Additional information about Carl Walther GmbH and our products can be found by visiting [www.carl-walther.com](http://www.carl-walther.com) or with the above contact information.

## **Legal information**

Despite due diligence information may change, even on short notice. Therefore, we assume no warranty or liability for the timeliness, accuracy or completeness of information.

The contents and design of the instruction manual are protected by copyright.

Any reproduction of the instruction manual or its contents requires the prior written permission of Carl WALTHER GmbH, insofar as the reproduction is prohibited by law.

© Copyrights 2023

Carl Walther GmbH, D-89081 Ulm, Germany

## **All rights reserved**

Text, images, graphics and their arrangement in this instruction manual are protected by copyright and other intellectual property laws.

The contents of this instruction manual may never be copied, distributed, modified or made accessible to third parties.



Read the instructions and warnings contained in this manual carefully before using the firearm.

---

DE

**EN**

ES

FR

IT

Deutsch

Seite 3

**English**

**Page 27**

Español

Página 53

Français

Page 79

Italiano

Pagina 105

## PREFACE

Dear Sports Marksman/Markswoman,

Thank you for choosing one of our products. The new LG500 product series combines the latest innovations with time-tested technology.

This is a sports rifle of the highest quality, which we are sure will define sports weapon standards. May your new air rifle give you lots of pleasure and contribute to your sporting success. Good shooting!

Your WALTHER Team

### **Please note without fail:**

Before you use your air rifle, please familiarize yourself with the operation and functioning using the operating instructions. Even the safest weapon can be a danger to you and others if handled incorrectly. Always hold the rifle so that it cannot endanger anyone. Even an unloaded weapon must basically be treated as if it were loaded.

Improper handling and lack of proper maintenance can impair the function and safety of your weapon. Interference with the mechanism, damage resulting from the application of force and modifications by third parties release the manufacturer from all warranty claims.

Work on weapons may only be performed by experts. Have your weapon checked for safety and function regularly by a recognized specialist dealer.

These instructions must always be included if the pistol changes hands. Arms must always be kept so that they are out of reach of unauthorized persons, **especially children**.

---

#### **WARNING**



The trigger pull weight of sporting arms can be finely adjusted. If the trigger pull weight is set too low, a shot can be released even if the trigger is only lightly touched or if there is an impact on the weapon.

---

Please also always observe the legal regulations effective in your country for the use of sporting arms.

## CONTENTS

1	General safety instructions	32
2	Important information on handling firearms (safety instructions)	34
3	Warranty provisions	35
4	Care	35
5	Cocking and loading / loading status indicator	36
6	Unloading	37
7	Mechanical trigger	38
8	Electronic trigger	40
9	Setting for dry firing	42
10	Sights	43
11	Compressed air supply / compressed air cylinder	44
12	Displacement of the butt stock	46
13	Adjusting the butt plate and stock length	47
14	Adjusting the cheek piece	48
15	Adjusting the grip	49
16	Fore-end elevation for shooting in the standing position	50
17	Adjustment of weight and center of gravity	51
18	Accessories	51
19	Special accessories	51
20	Technical data	52

DE

**EN**

ES

FR

IT

## 1. GENERAL SAFETY INSTRUCTIONS

### About this instruction manual

This instruction manual describes the design, adjustment, handling and maintenance of the LG 500 air rifle. The terms "rifle" and "weapon" will also be used in the following.

The instruction manual is part of the rifle and must always be stored with the weapon for reference anytime before using.

### Notation and symbols

This instruction manual points out specific hazards associated with the handling of a weapon. Hazard warnings are labeled as follows:

#### DANGER



This pictogram with the word "DANGER" designates a direct hazard with high risk, which can result in immediate death or severe bodily injury if not avoided.

▶ This arrow points to the corresponding measure for averting the direct hazard.

#### WARNING



This pictogram with the word "WARNING" designates a potential hazard with moderate risk, which can result in severe bodily injury if not avoided.

▶ This arrow points to the corresponding measure for averting the potential hazard.

#### CAUTION



This pictogram with the word "CAUTION" designates a hazard with low risk which can cause minor or moderate bodily injury if not avoided.

▶ This arrow points to the corresponding measure for averting the hazard or property damage.

The locations of instructions and information that are of particular importance as well as tips for making protection easier through the described handling steps are labeled as follows:

**NOTE**


The pictogram "NOTE" provides tips and recommendations for use and handling.

## Safety Instructions

The LG 500 air rifle was developed with state-of-the-art weapons technology according to recognized guidelines for the safety and protection of the user.

Nevertheless, it is still a weapon and for this reason may only be used by persons who have completely read and understood this instruction manual. It must be used with utmost caution and in compliance with the safety instructions described in this instruction manual as well as government regulations in your country.

**DANGER**

**MORTAL DANGER**

Thoughtless actions can result in severe danger to the life of the user and other persons as well as in damage to the surrounding environment.

► Carefully read and observe the following safety instructions during handling.

## **2. IMPORTANT INFORMATION ON HANDLING FIREARMS (SAFETY INSTRUCTIONS)**

The following safety regulations must always be observed by firearms owners. Safe handling of firearms is absolutely necessary for your own safety and the safety of others.

### **Fully familiarize yourself with the technical properties of the firearm, and learn how to handle and operate it correctly.**

Not all guns work the same way (especially with regard to the trigger, loading and unloading); you should therefore spend plenty of time getting to know the characteristics of your gun.

### **Always keep the muzzle pointed in a safe direction.**

Never point the muzzle towards yourself or another person, even in dry training or in procedures such as loading or unloading. A safe direction means a direction in which no person or animal can be endangered and in which there are no objects which can ricochet the round or be penetrated.

### **Firearms must always be unloaded if they are not going to be used immediately.**

If a gun is not going to be used immediately, it should never be kept loaded. Firearms and ammunition must be kept stored safely separate from one another, out of sight and reach of third parties, especially children, visitors, etc. The owner must ensure that unauthorized parties do not come into contact with the gun or the ammunition.

### **Ensure that the barrel is free of foreign matter, dirt, grease, oil, water, etc. before firing.**

Even a small amount of dirt, excess grease or oil can damage the barrel and endanger you or others present. Always be sure that your ammunition is correct for the gun that you are using, in the correct caliber and in flawless quality.

### **Before shooting, ensure that your target is perfectly safe.**

Never shoot before you are fully certain where the projectile will hit. Make completely sure that the round will be stopped directly behind the target, because it is still dangerous even at long distances. Take plenty of time to be absolutely sure before you pull the trigger.

### **Always wear eye and ear protection when shooting.**

Every shooter and every person in the immediate vicinity must wear protective goggles and ear protectors; the noise can damage your hearing.

**Never carry a loaded firearm on your person.**

Only load the firearm immediately before it is to be used. Never drop or throw a loaded firearm.

**Never shoot at a hard surface or at water.**

The rounds could ricochet uncontrolled and injure you or a third party owing to their very high energy.

**Never transport a loaded firearm.**

Firearms must always be unloaded before being transported. A purpose-built case or sheath should be used for transporting firearms to and from the firing range.

**Firearms must never be used if alcohol or other drugs have been consumed.**

Alcohol, medication and other drugs affect your judgment, your physical condition and your ability to think and act. Such firearms use is punishable by law.

### 3. WARRANTY PROVISIONS

Improper alterations of the mechanical workings, damage caused by force and alterations by third parties release the manufacturer from all warranty claims. Work on firearms may only be performed by specialists in this field.

### 4. CARE

The metal parts must be treated after use for moisture with an acid-free gun oil. The moving parts, especially striker and valve parts, have been treated at the factory with a long-life grease and don't have to be greased again. The interior of the barrel may only be cleaned using the **Walther Cleaning Set (269 82 77)** or standard felt pellets, which are shot through the barrel. Under no circumstances should you pass a cleaning rod through the muzzle into the inside of the barrel.

Have your sports gun maintained regularly by a specialist to guarantee long-term flawless functioning.

# *LG500 itec*

## 5. COCKING AND LOADING / LOADING STATUS INDICATOR

When the loading lever is cocked, the loading pin opens the loading recess and cocks the striker.



# LG500 itec

DE

**EN**

ES

FR

IT

Place the pellet into the loading recess in the figure and close the loading lever. The red mark on the loading pin shows that your weapon is loaded. When the trigger is pulled, the pre-cocked striker is released and opens the valve of the firing chamber. The pre-compressed air then propels the pellet out of the barrel.

**CAUTION**



Never put down a loaded gun. Never carry a loaded weapon on your person. If the gun falls in a loaded or safety-off condition, the impact may cause a shot to be discharged.

## 6. UNLOADING

Remove the pellet by pointing the muzzle in a safe direction and discharging the shot. Observe the safety instructions.

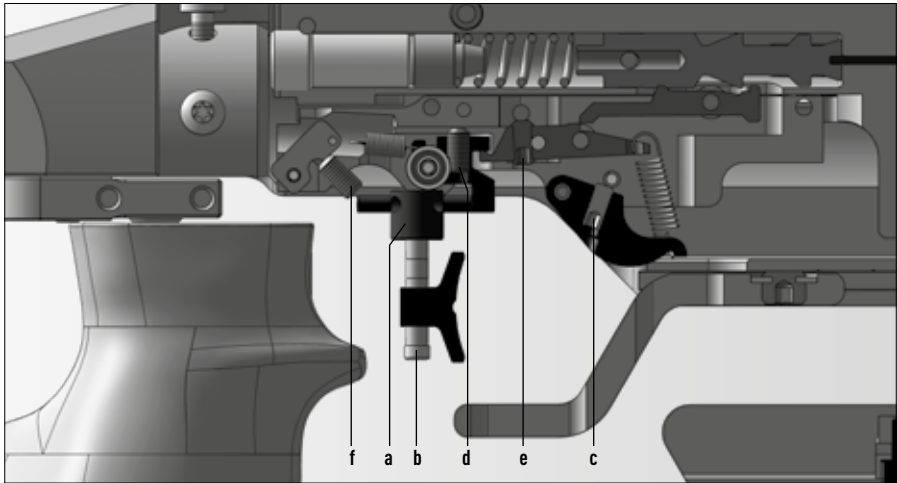
**CAUTION**



Before performing any adjustment, assembly, care or cleaning work, always check the gun to be sure it is unloaded and the barrel is free of pellets and foreign matter. Always wear protective eyewear.

## 7. MECHANICAL TRIGGER

The LG500 can be operated optionally with a mechanical trigger or an electronic trigger. The special feature of the electronic trigger is that the release is directly attached to the grip, allowing the trigger blade to be adjusted even better to the shooter's needs.



### Trigger finger piece

The trigger finger piece can be individually adjusted according to the shooter's trigger finger. After the **screw (a)** has been loosened, the trigger finger piece can be pushed forward or pulled back on the guide and can also be pivoted sideways. Elevation is adjusted by loosening **the screw (b)** and moving the spacer rings. The trigger finger piece is designed so that it can be used by both left-handed and right-handed marksmen.

### First stage travel

The first stage travel, i.e. the path of the trigger finger piece up to the let-off point, can be individually adjusted. **Turning the screw (d) to the right (clockwise)** reduces the first stage travel. **Turning the screw to the left (counterclockwise)** produces a longer first stage travel.

### First stage trigger weight

Adjust the first stage trigger weight using the **screw (f)**. Turn it to the **right (clockwise)** to increase the first stage trigger weight, and turn it to the **left (counterclockwise)** to reduce it.

## Second stage trigger weight

Adjust the second stage trigger weight using **the screw (c)**. Turn it to the right (clockwise) to increase the second stage trigger weight, and turn it to the left (counterclockwise) to reduce it.

## Let-off point

The let-off point is set at the factory to the optimal setting. If a correction is required, then by turning **the screw (e) to the right (clockwise)**, you can achieve a crisp, direct trigger let-off point. Turning **the screw to the left (counterclockwise)** sets a "sluggish" let-off point. With the trigger cocked, turn **the screw (e)** slowly to the right (clockwise) until the striker is released. Then turn the screw back about  $\frac{1}{4}$  to  $\frac{1}{2}$  of a turn.

### CAUTION



Always close the loading lever with care, especially when you have a very crisp setting for the trigger action. This ensures that the trigger won't fire by itself, without being touched.

## Direct trigger

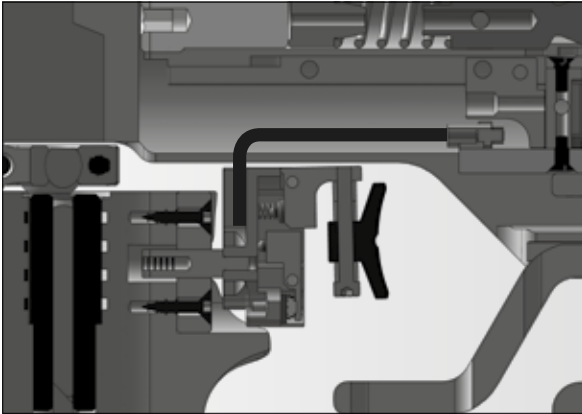
To set the trigger to "direct", that is without first stage travel, turn **the screw (e)** at least two rotations further to the left (counterclockwise) than described above for an optimal let-off point. Then set the let-off point using **the screw (d)** as described above.

### CAUTION



Triggers set for direct action are very sensitive and should be operated with great care. Setting the trigger pull weight to a minimum and using a very dry let-off point can cause malfunctions and create a safety risk (inadvertent firing).

## 8. ELECTRONIC TRIGGER



### Proven Walther technology with an adjustable electronic trigger:

The e-trigger guarantees wear-free operation and exact trigger settings for several hundred thousand shots. The LED charge-level indicator and the built-in rechargeable battery ensure that the rifle is ready to fire and can be charged quickly.

### ELECTRONIC FUNCTIONS

- A rechargeable Li-polymer battery is used to supply power. To recharge the battery, use a USB cable with a Mini-B USB plug and connect it to a computer or to the power charger that is supplied. Approx. 1 minute charging time provides enough power to shoot 100 rounds. Total charging time is approx. 90 minutes. A fully charged battery will last for about 5,000 rounds. Like all rechargeable batteries, the battery should be charged at a regular basis every five or six month and must not be stored in discharged condition. Avoid full discharges. After a full discharge the battery's capacity drops permanently. After a full discharge it may be impossible to charge the battery again and the battery needs to be replaced by a new one.
- When not in use the e-trigger will automatically go on standby mode. When in standby, the diode flashes every two seconds for 20 minutes. For the next three minutes the diode flashes twice per second. After this the unit turns off completely.
- Remaining power: To see how much battery power remains, squeeze the trigger until the LED lights up. When you release the trigger, the LED will flash once for every 1,000 rounds remaining. Low power is indicated by four short flashes followed by a pause.
- While the battery is being charged using the Mini-B USB connector, the LED will light up and stay on. During charging the electronic unit is deactivated and the trigger does not work.

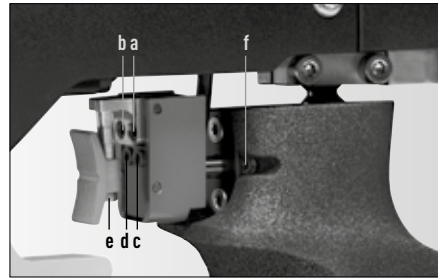
#### CAUTION



Before performing any adjustment, assembly, maintenance or cleaning, always make sure that the rifle is decocked and that the barrel is free of projectiles and obstructions.

## ADJUSTING THE TRIGGER

The trigger settings have been optimized by the manufacturer. They should not be changed unless there is a good reason. The trigger can be set for either two-stage or single-stage operation. The trigger weight can be reduced to approx. 15 g (in this case the single-stage setting should be chosen). If adjustment is necessary, observe the following instructions.



### First-stage trigger weight

Turn screw (a) clockwise to increase the first-stage trigger weight; turn the screw counterclockwise to reduce it.

### Second-stage trigger weight

Set the second-stage trigger weight using screw (d). Turn the screw clockwise to increase the weight. Turn the screw counterclockwise to reduce it. If the second-stage weight is set too low, the trigger will not work.

### First-stage travel

Turn screw (b) clockwise to reduce the first-stage travel. Turn it counterclockwise to increase the first-stage travel. For single-stage mode turn in screw (b) until the trigger is released. Then turn the screw out just slightly.

### Trigger stop

Turn screw (c) clockwise to reduce the second-stage over-travel. Turn the screw counterclockwise to increase it.

### Trigger finger piece

The position of the trigger finger piece can be individually adjusted according to the shooter's trigger finger. After the screw (f) has been loosened, the entire trigger release unit, including the trigger finger piece, can be pushed forward or pulled back on the guide and can also be pivoted sideways. The height is adjusted by loosening the screw (e) and moving the spacer rings. The trigger finger piece is designed so that it can be used by both left-handed and right-handed shooters.

### Replacing the trigger system

The trigger mechanism is easy to replace, but this should be done by a technically skilled person or gunsmith.

# LG500 itec

## 9. SETTING FOR DRY FIRING

To change to dry firing and back, you must cock the trigger. Use the rocker switch to change back and forth.



**Position F:** Firing

**Position T:** Training (dry firing)

# LG500 itec

DE
<b>EN</b>
ES
FR
IT

## 10. SIGHTS

### Visionic diopter



#### To attach

Push the sight on the dovetail rail and tighten hand-tight at the required eye base. Avoid overtightening.

#### Elevation and windage adjustment

Use the two knobs to make adjustments. One click moves the impact point by 0.2 mm at 10 m distance.

#### Elevation adjustment

- If shots group high, turn the knob clockwise
- If shots group low, turn the knob counterclockwise

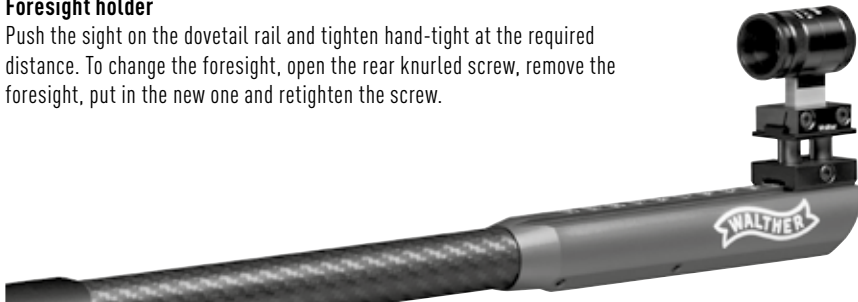
#### Windage adjustment

- If shots group to the right, turn the knob clockwise
- If shots group to the left, turn the knob counterclockwise

Set the two knobs to position "0" (competition sight only) after sighting in the rifle. To do this, lift them slightly and move them to the desired position. Excessive turning when making adjustments will impair the accuracy and possibly damage the sight. Therefore make sure to check the position using the scale, and do not turn the scale past the end.

#### Foresight holder

Push the sight on the dovetail rail and tighten hand-tight at the required distance. To change the foresight, open the rear knurled screw, remove the foresight, put in the new one and retighten the screw.



## 11. COMPRESSED AIR SUPPLY / COMPRESSED AIR CYLINDER

The LG500 air rifle is equipped with a screw-on/screw-off compressed air cylinder which is approved for compressed air up to 300 bar. This cylinder can be unscrewed, filled or changed at any time.

### CAUTION



The compressed air cylinder and pressure reducer should be assembled and disassembled only by authorized specialists.

### Filling the compressed air cylinder

When refilling, use only oil- and water-free compressed air with a maximum pressure of 300 bar. Never expose filled pressure cylinders to a temperature above 50° C. Do not make alterations to the compressed air cylinder or its valves. The provisions of the TRG (technical regulations relating to pressurized gas) for filling compressed air cylinders must be complied with. Observe applicable national statutory regulations for refilling. Do not refill cylinders which are leaky or otherwise unsafe. Empty them in a safe manner.

Screw the supplied adapter onto the refill cylinder or compressor and tighten it. Unscrew the compressed air cylinder from the rifle and then screw it onto the adapter of the refill cylinder. Slowly open the valve of the refill cylinder and close it again after about 1 minute. Screw off the filled compressed air cylinder and firmly screw it onto the rifle by hand until it stops.

**Compressed air cylinders must never be used or stored above maximum pressure.**

### Emptying the compressed air cylinder

The compressed air cylinder can be emptied with the supplied adapter. Screw the adapter onto the compressed air cylinder until air can be heard flowing out.

Aluminum compressed air cylinders which are leaky, damaged or more than 10 years old should be emptied in a safe manner and not used or filled again. Ten years after the manufacturing date, the steel compressed air cylinder must be tested at the owner's expense or replaced. The manufacturing date is recorded on the cylinder. See also section on service life.

## Removing the compressed air cylinder

Owing to improvement of the air supply system, air can remain in the pressure reducer after the compressed air cylinder has been removed. It may take some time (five to ten seconds) for this residual air to escape.

After you have removed the compressed air cylinder, we recommend for reasons of safety that you cock the weapon and pull the trigger to allow the residual air to escape. Repeat this process once or twice if necessary. When doing so, always point the weapon away from other people and make sure that there is no pellet in the barrel. If you use your air rifle at regular weekly intervals, you do not need to unscrew the compressed air cylinder when you have finished shooting.

If you do not expect to use the weapon for a period of more than two to three weeks, you should remove the compressed air cylinder so that the system is no longer under pressure. This prolongs the life of the seals. We accept no responsibility for any damages arising from alteration of parts, use of parts other than original Walther parts or failure to follow the operating instructions.

## Service life

The maximum permissible service life of compressed air cylinders made by Carl Walther GmbH & Produktions KG depends on whether they are made of aluminum or of steel.

### Service life of compressed air cylinders made of aluminum

Past experience and further testing using the latest technology available indicate that the manufacturer-specific service life of aluminum compressed air cylinders should be limited to 10 years. This ensures a maximum degree of safety for users and third parties.

Out of concern for users and third parties, we cannot recommend prolonging the service life of aluminum cylinders through "reconditioning" or "inspection" that involves pressure tests but does not include investigation of their internal structure (especially microstructure). In view of the many years of stress on the material (including especially possible damage, alteration and improper use), such tests cannot give a 100% guarantee that aluminum cylinders are safe to use for an extended period.

For this reason, compressed air cylinders made of aluminum must not be used if they are more than 10 years old (according to the manufacturing date shown on the cylinders). Empty them in a safe manner.

## Service life of compressed air cylinders made of steel

For compressed air cylinders made of steel, a limited service life of 10 years also applies. Owing to their different characteristics, the manufacturer provides the option of retesting them after 10 years. If no defects are discovered in this test, the service life can be extended a single time for another 10 years. Thus a total maximum service life of 20 years is possible.

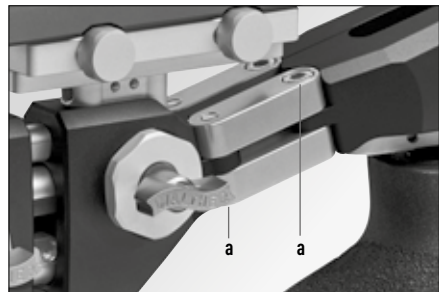
The service life of a compressed air cylinder that is more than 20 years old cannot be extended by means of repeated testing. When the maximum permissible service has been reached, the cylinder must be emptied in a safe manner and discarded.

## Additional important information on the use of compressed air cylinders

- If you transport a compressed air cylinder by airplane or send it by mail, it must be empty.
- Check the pressure level indicator of a compressed air cylinder only when your air rifle is unloaded and decocked. The pressure level indicator has an accuracy of  $\pm 10\%$ . Temperature variations can also affect the level shown.
- Repairs on compressed air cylinders must be carried out only by the manufacturer, using original replacement parts. In the case of noncompliance the manufacturer shall have no liability and the warranty shall be null and void.
- Do not alter the surface of the compressed air cylinder. In particular, do not engrave it or apply abrasives.
- This can damage the cylinder and create a safety risk.
- Inspect the compressed air cylinder for cracks and damage before each use.
- Protect the compressed air cylinder against damage of any kind.

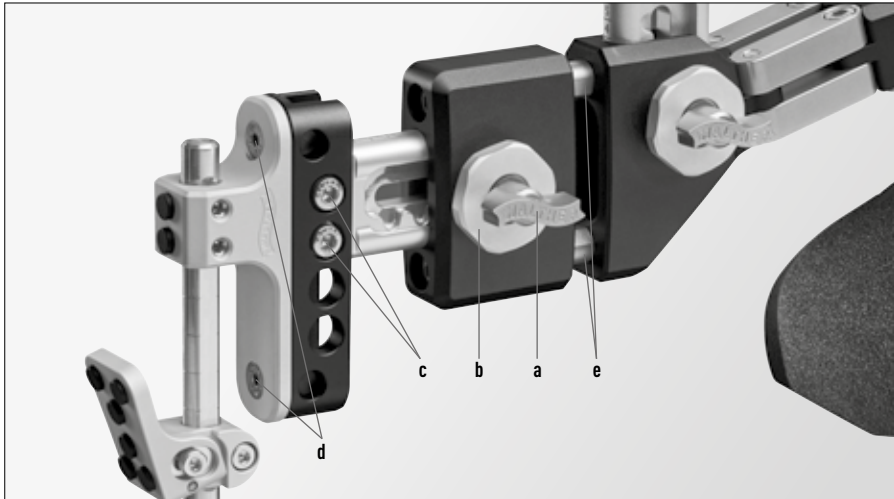
## 12. DISPLACEMENT OF THE BUTT STOCK

The main stock and butt stock are connected by a parallel-action joint. The butt stock can be laterally displaced by loosening the four screws (a) on the joint.



## 13. ADJUSTING THE STOCK LENGTH AND BUTT PLATE

- DE
- EN**
- ES
- FR
- IT



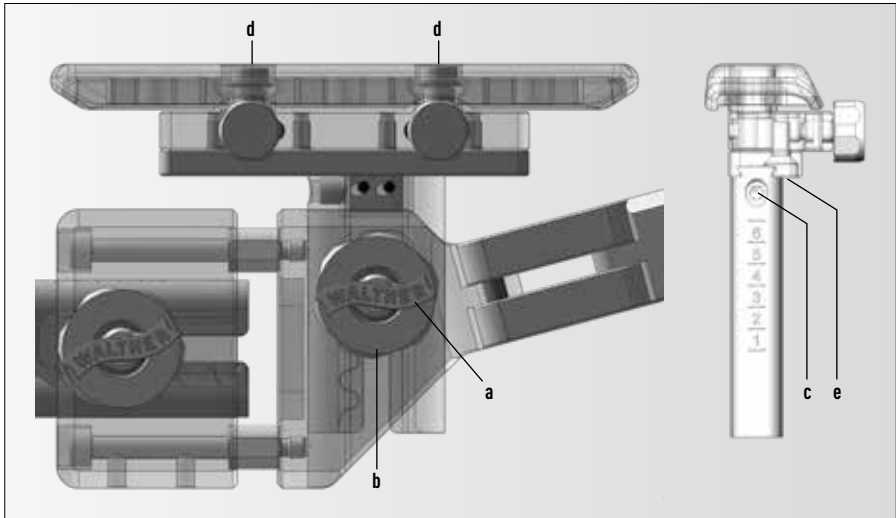
To alter the stock length, undo **the clamping screw (a)**, after which the stock length can be varied by turning **the setting wheel (b)**. Then retighten the setting wheel (b) using the clamping screw (a). If the stock length cannot be extended far enough, a longer stock can be obtained by using longer rods (special accessory). Another way to lengthen the stock is to insert **additional extensions (e)**.

To alter the cheek piece inclination, undo **the clamping screws (c)**. It may first be necessary to undo the clamping screw (a) and to turn the setting wheel (b) towards the butt plate so that the rods can move freely.

It is also possible to move the butt plate to the side. In this connection, be sure to comply with the sports rules. If the butt plate has to be moved, undo the **fastening screws (d)**. Retighten them once the butt plate is in the required position.

## 14. ADJUSTING THE CHEEK PIECE

The cheek piece has a wide variety of possible adjustments, most of which can be made in the shooting position. To adjust the **cheek piece height**, undo the clamping screw (a), then alter the height of the cheek piece using the setting wheel (b).

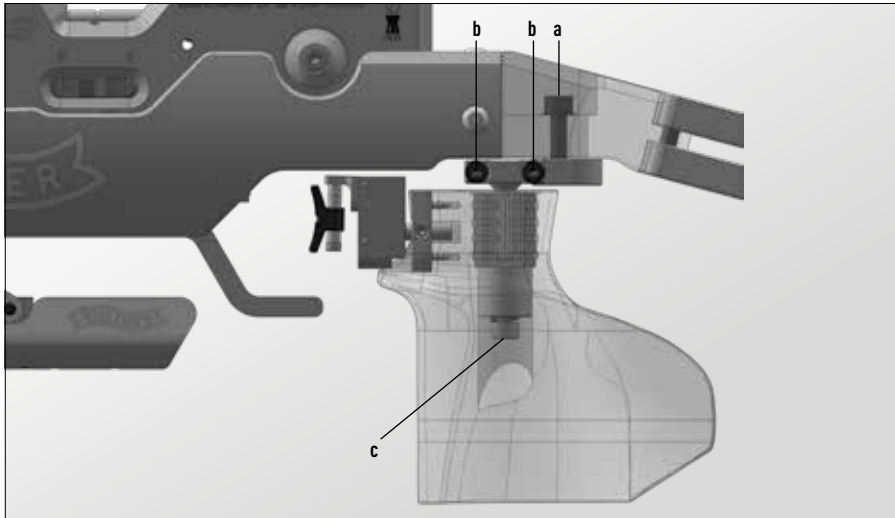


The **lateral displacement of the cheek piece** can also be performed conveniently in the shooting position by loosening the two clamping screws (d). When the latter is undone, the cheek piece can be pushed towards or away from the face using the setting wheels. After adjustment, retighten the clamping screws (d).

Use the screws (e) to move the strip for **rough lateral adjustment of the cheek piece**. The longitudinal cheek piece position can be altered by undoing the clamping screw (c).

## 15. ADJUSTING THE GRIP

The grip is fastened by means of a ball-and-socket joint to a crosspiece, allowing every possible movement about this center-point. In addition, the position of the grip can be moved in the longitudinal direction, sideways and in its height.



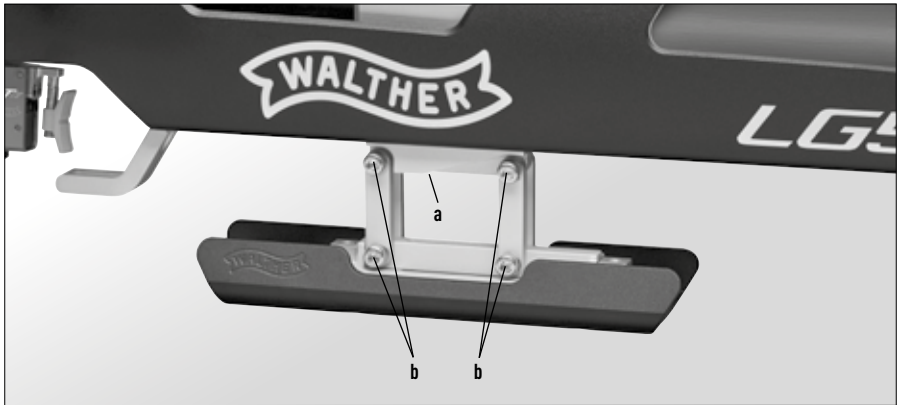
For **longitudinal adjustment and lateral displacement**, undo screw (a) and move the grip to the required longitudinal and lateral position. Lateral displacement is achieved by turning the crosspiece. Then fix this setting using the screw (a).

To change the lateral offset of the grip, loosen the **clamping screws (b)**. Afterwards retighten the clamping screws.

**Change the height and the lateral rotation of the grip** by undoing the clamping screw (b).

- DE
- EN**
- ES
- FR
- IT

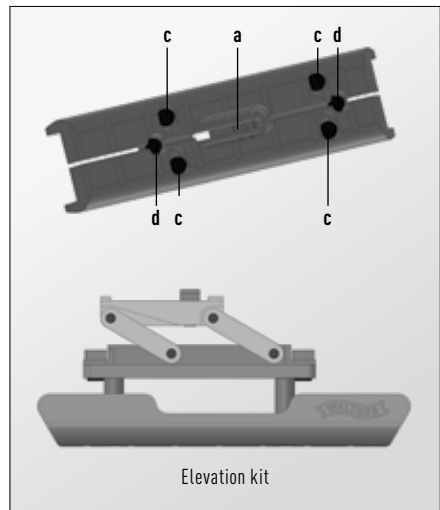
## 16. FORE-END ELEVATION FOR SHOOTING IN THE STANDING POSITION



The fore-end elevation for shooting in the standing position can be adjusted in the longitudinal direction and in height. It can also be swiveled about the barrel axis. To **reduce or increase** the fore-end elevation in the **longitudinal direction**, undo the screws (a).

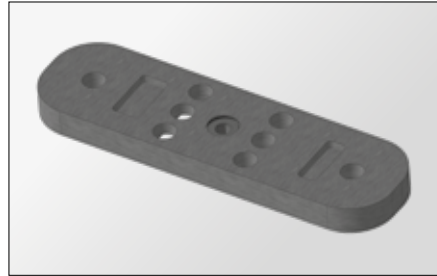
This unclamps the holding rail. **Adjust the fore-end height and the inclination angle** using the clamping screws (b). Slightly undo all screws (b) and set the required height. Then retighten the screws (b). Adjust the width of the fore-end by means of the four screws (c). To **swivel the fore-end** undo the screws (d). After positioning, retighten the screws (d).

Elevation kit 288 26 71, available as a special accessory, makes it possible to raise the hand rest to the maximum height allowed by ISSF regulations. The specifications of the ISSF sports ordinance must be observed with all settings on the stock!



## 17. ADJUSTMENT OF WEIGHT AND CENTER OF GRAVITY

You can adjust the weight and center of gravity of your LG500 in many ways. The balancing weight 285 49 29 can be moved in the fore-end, and it can also be positioned between the stock and the hand rest, on the cheek piece, and on the butt plate.



- DE
- EN**
- ES
- FR
- IT

## 18. ACCESSORIES

Various tools

Filling adapter for compressed air pump

Operating instructions

Cleaning set

Test target

Safety flags

## 19. SPECIAL ACCESSORIES

288 26 71	Set for raising the hand rest, 20 mm
286 62 34	Extension bar for grip-mounted trigger
285 49 29	Weight plate, 90 g, assembled
266 80 25	Barrel jacket weight, 100 g
278 13 10	Barrel weight, 30 g
275 31 38	Eccentric weight, 30 g
263 31 67	Steel compressed air cylinder, 300 bar
276 17 18	Aluminum compressed air cylinder, silver, 300 bar

## 20. TECHNICAL DATA

Compressed air system	300 + 200 bar
Caliber	4.5 mm (.177)
Minimum distance from trigger finger piece to butt plate **	300 mm
Minimum length	1,060 mm
Minimum height	290 mm
Width (without loading lever)	50 mm
Weight (incl. 2x weight plate 90 g and steel compressed air cylinder)	5,000 mm
Pull weight mechanical trigger	50 – 120 g
Pull weight electronic trigger	15 – 50 g
Sight length	650 – 850 mm
Barrel length	420 mm
Cylinder capacity	approx. 500 shots

\*\*For other ways to change the stock length, see section on special accessories.



BEDIENUNGSANLEITUNG  
INSTRUCTION MANUAL  
**INSTRUCCIONES DE USO**  
MODE D'EMPLOI  
ISTRUZIONI D'USO

DE  
EN  
**ES**  
FR  
IT

# *LG500 itec*



# LG500 itec

---

La carabina de aire comprimido LG500 es un producto de la empresa

## **Carl Walther GmbH**

Im Lehrer Feld 1

D-89081 Ulm

Germany

Phone +49 (0)731 1539-0

Fax +49 (0)731 1539-109

sales@carl-walther.de

www.carl-walther.com

Para obtener más información sobre Carl Walther GmbH y nuestros productos por favor acceda a la página: [www.carl-walther.com](http://www.carl-walther.com) o use los datos de contacto arriba mencionados.

## **Información legal**

A pesar de todo el rigor aplicado puede que los datos cambien, incluso a corto plazo. Por lo tanto, no asumimos ninguna garantía o responsabilidad por la actualidad, exactitud e integridad de la información.

El contenido y el diseño de las instrucciones de uso están protegidos por derechos de autor.

La reproducción de las páginas o su contenido requiere el consentimiento previo por escrito de Carl Walther GmbH, a no ser que la reproducción esté permitida legalmente.

© Copyrights 2025

Carl Walther GmbH, D-89081 Ulm, Germany

## **Todos los derechos reservados**

El texto, las imágenes y los gráficos así como su disposición en estas instrucciones de uso están protegidos por derechos de autor y otras leyes de propiedad intelectual.

No está permitido copiar, distribuir, modificar o poner a distribución de terceros con fines comerciales el contenido de estas instrucciones de uso.



Lea cuidadosamente estas instrucciones de uso antes de usar el arma de fuego por primera vez.

---

DE

EN

**ES**

FR

IT

Deutsch

Seite 3

English

Page 27

**Español**

**Página 53**

Français

Page 79

Italiano

Pagina 105

## PRÓLOGO

Estimada tiradora deportiva, estimado tirador deportivo:

Le agradecemos por haberse decidido por un producto de nuestra compañía. La nueva serie de productos LG500 combina las más modernas innovaciones con técnicas acreditadas.

Estamos convencidos de ofrecerle un producto de primera calidad que sienta las bases para el desarrollo de armas deportivas. Le deseamos mucha satisfacción, éxito deportivo y en todo momento «buen tino» con su nueva carabina de aire comprimido.

### Su equipo WALTHER

#### Por favor, observe en todo caso:

Antes de usar su carabina de aire comprimido deberá familiarizarse con el funcionamiento y el manejo del arma deportiva leyendo atentamente las instrucciones de uso. Incluso el arma más segura puede volverse peligrosa si no se maneja de la manera correcta. Tenga siempre por norma sostener el arma de modo que no represente peligro para nadie. También un arma descargada debe manipularse siempre como si estuviese cargada.

El manejo incorrecto y la falta de cuidados pueden menoscabar el funcionamiento y la seguridad de su arma. Toda intervención indebida en el mecanismo, los daños provocados por la aplicación de fuerza y modificaciones efectuadas por terceros eximen al fabricante de todo tipo de prestación de garantía.

Los trabajos de mantenimiento de armas deberán dejarse siempre en manos de armeros autorizados. Haga que un establecimiento especializado revise regularmente el funcionamiento y seguridad de su arma.

Estas instrucciones de uso deberán entregarse siempre que entregue el arma a otras personas. Las armas deben guardarse siempre en un lugar seguro, fuera del alcance de personas no autorizadas, **especialmente niños**. Guarde siempre la munición separada del arma.

#### ADVERTENCIA



Las armas de competición permiten regular el peso del gatillo mediante un ajuste fino. Si la resistencia del gatillo ajustada es demasiado baja, el arma puede dispararse con solo rozar levemente el gatillo o al recibir un golpe.

Rogamos observe también en todo caso la legislación vigente en su país sobre el uso de armas deportivas.

## CONTENTS

1	Instrucciones generales de seguridad	58
2	Observaciones importantes sobre el manejo de armas (instrucciones de seguridad)	60
3	Condiciones de garantía	61
4	Conservación	61
5	Amartillar y cargar / Indicador de carga	62
6	Descargar	63
7	Gatillo mecánico	64
8	Gatillo electrónico	66
9	Ajustar para entrenamiento en seco	68
10	Mira	69
11	Abastecimiento de aire comprimido / cartucho de aire comprimido	70
12	Desplazamiento lateral de la culata trasera	72
13	Ajuste de la cantonera y de la longitud de la culata	73
14	Ajuste de la carrillera	74
15	Ajuste de la empuñadura	75
16	Elevación de la culata delantera para tirar de pie	76
17	Ajuste del peso y del centro de gravedad	77
18	Accesorios	77
19	Accesorios especiales	77
20	Datos técnicos	78

DE

EN

ES

FR

IT

## 1. INSTRUCCIONES GENERALES DE SEGURIDAD

### Sobre estas instrucciones de uso

En estas instrucciones de uso se describe el ajuste, manejo y cuidado de la carabina de aire comprimido LG500. En lo sucesivo también se utilizarán los términos arma y carabina para designar la carabina de pequeño calibre.

Las instrucciones de uso forman parte de la carabina y, por lo tanto, deberán guardarse siempre junto al arma de fuego para poderlas consultar en cualquier momento antes de usar la misma.

### Notaciones y símbolos

El manejo de un arma conlleva ciertos peligros, sobre los que se advierte especialmente en estas instrucciones de uso. Las indicaciones de peligro se representan de la siguiente manera:

#### PELIGRO



Este pictograma con la indicación «PELIGRO» advierte de un peligro inminente con riesgo elevado, que si no se evita, puede provocar la muerte inmediata o lesiones físicas graves.

- ▶ Esta flecha indica la medida correspondiente destinada a evitar el peligro inminente.

#### ADVERTENCIA



Este pictograma con la indicación «ADVERTENCIA» advierte de una situación potencialmente peligrosa con riesgo medio, que si no se evita, puede provocar lesiones graves.

- ▶ Esta flecha indica la medida correspondiente destinada a evitar el peligro inminente.

#### CUIDADO



Este pictograma con la indicación «CUIDADO» advierte de una situación peligrosa de bajo riesgo, que si no se evita, puede provocar lesiones leves o moderadas o daños materiales.

- ▶ Esta flecha indica la medida correspondiente destinada a evitar el peligro inminente.

Las instrucciones y la información que revisten una importancia especial en el respectivo contexto o que facilitan al tirador los pasos de manejo descritos se resaltan de la siguiente manera:

## NOTA



El pictograma «NOTA» le ofrece consejos y recomendaciones sobre el uso y manejo.

## Instrucciones de seguridad

La carabina de aire comprimido LG500 fue desarrollada conforme al estado actual de la técnica de armas y siguiendo las directivas sobre seguridad y protección del usuario.

Esta es un arma de fuego y, por tanto, sólo puede ser usada por personas que han leído y entendido completamente estas instrucciones de uso. El arma deberá usarse con la debida diligencia y de conformidad con las instrucciones de seguridad descritas en estas instrucciones de uso y según la reglamentación vigente en cada país.

## PELIGRO



### PELIGRO DE MUERTE

Un manejo imprudente de la carabina de pequeño calibre puede generar un peligro inminente para la vida y la salud del usuario, así como para terceros y el entorno inmediato

- ▶ Por favor, lea cuidadosamente las siguientes instrucciones de seguridad y aplíquelas a la hora de usar el arma.

## **2. OBSERVACIONES IMPORTANTES SOBRE EL MANEJO DE ARMAS (INSTRUCCIONES DE SEGURIDAD)**

Los usuarios de armas deberán observar siempre las siguientes reglas de seguridad. El manejo seguro de armas es absolutamente necesario para su propia seguridad y la de los demás.

### **Ante todo debe familiarizarse con las características técnicas del funcionamiento y el manejo del arma.**

Las armas difieren en su funcionamiento (sobre todo en cuanto al disparador, la carga y la descarga), por lo que deberá familiarizarse con las particularidades de su propia arma.

### **Dirija la boca del cañón siempre en una dirección segura.**

Nunca oriente la boca del cañón contra usted mismo u otras personas, tampoco durante entrenamientos en seco u otro tipo de manipulaciones, por ejemplo, cargar, descargar, etc. Una dirección segura es aquella en la que nadie puede ser impactado y en la que no haya objetos que puedan ser atravesados o que hagan rebotar un proyectil.

### **Las armas deben estar siempre descargadas si no se van a usar inmediatamente.**

Si las armas deben permanecer siempre descargadas no se van a usar inmediatamente. Las armas y su munición deben guardarse en un lugar seguro y por separado, fuera del alcance y la vista de terceros, sobre todo de niños, visitas, etc. Su propietario debe evitar que personas no autorizadas puedan acceder al arma o su munición.

### **Asegúrese de que, antes de disparar, el cañón esté libre de objetos, suciedad, grasa, aceite, agua, etc.**

Incluso una cantidad pequeña de suciedad, grasa o aceite excedente pueden dañar el cañón y ponerle a usted y a terceros en peligro. Asegúrese de usar la munición adecuada con el calibre idóneo y en perfecto estado para el arma que va a utilizar.

### **Antes de disparar, asegúrese de que el blanco sea realmente seguro.**

Nunca dispare antes de saber exactamente en dónde impactará el proyectil. Asegúrese de que el proyectil se detenga inmediatamente detrás del blanco, ya que éste sigue siendo peligroso a grandes distancias. Tómese tiempo para estar del todo seguro antes de accionar el gatillo.

### **Al disparar, use siempre gafas de seguridad y protectores del oído.**

Todo tirador y aquellas personas que se encuentren en sus inmediaciones deberán llevar gafas de seguridad y protectores del oído, ya que la detonación podría dañarles el oído.

### ¡Nunca lleve un arma cargada!

Cargue el arma inmediatamente antes de utilizarla. Nunca deje caer ni tire un arma cargada.

### Evite bajo cualquier concepto disparar sobre una superficie dura o sobre el agua.

Los proyectiles pueden rebotar incontroladamente y herirle a usted o a terceros con mucha fuerza.

### ¡Nunca transporte un arma cargada!

Las armas deben descargarse siempre antes de transportarlas. Para transportar el arma hacia el campo de tiro y de vuelta a casa debe utilizarse una maleta o una funda adecuadas.

### Las armas de fuego nunca deberán utilizarse habiendo consumido alcohol u otras drogas

El alcohol, los medicamentos y otras drogas influyen en la plena posesión de las facultades mentales, el estado físico y su capacidad de actuación. En consecuencia puede incurrir en delito.

## 3. CONDICIONES DE GARANTÍA

Toda intervención indebida en el mecanismo, los desperfectos provocados por la aplicación de fuerza y modificaciones efectuadas por terceros eximen al fabricante de todo tipo de prestación de garantía. Cualquier trabajo que se realice en las armas deberá dejarse siempre en manos de armeros autorizados.

## 4. CONSERVACIÓN

Después de su utilización, las piezas metálicas deben tratarse con un aceite para armas libre de ácidos para protegerlas contra la humedad. Las piezas móviles, en especial el percutor y las piezas de las válvulas, están dotadas de fábrica con una lubricación a largo plazo y no necesitan reengrasarse. El interior del cañón debe limpiarse únicamente con kits de limpieza Walther (269 82 77) o, en el mejor de los casos, con espitas de fieltro de uso comercial, que se disparan a través del cañón. Bajo ningún concepto deberá introducir una varilla de limpieza a través de la boca hacia el interior del cañón. Para garantizar el funcionamiento sin averías a largo plazo, rogamos que deje inspeccionar con regularidad su arma deportiva por personal especializado.

# *LG500 itec*

## 5. AMARTILLAR Y CARGAR / INDICADOR DE CARGA

Amartillando la palanca de carga, el perno de carga libera la artesa de carga y tensa a su vez el percutor.



# LG500 itec

DE

EN

**ES**

FR

IT

Coloque el balín dentro de la artesa de carga, cierre a continuación la palanca de carga. La marca roja en el perno de carga indica que el arma está cargada. Accionando el gatillo se libera el percutor pretensado y se abre la válvula de la cámara de disparo permitiendo al aire precomprimido proyectar el balín fuera del cañón.

## ATENCIÓN



Nunca deberá soltar el arma de la mano cuando esté cargada. ¡Nunca lleve un arma cargada! Si la carabina se cae estando cargada y sin el seguro puesto es posible que se dispare por la fuerza del impacto.

## 6. DESCARGAR

Elimine el proyectil orientando la boca del cañón en una dirección segura y disparando la carabina. Durante esta operación observe siempre las instrucciones de seguridad.

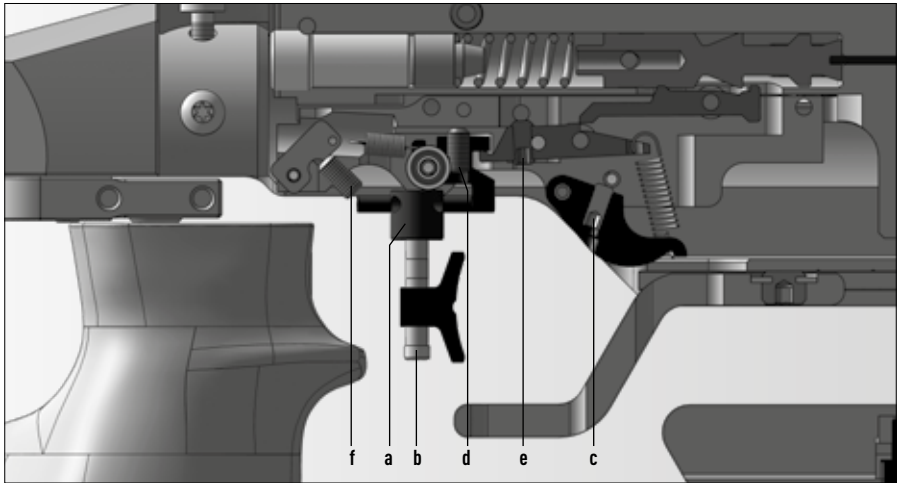
## ATENCIÓN



Antes de llevar a cabo cualquier trabajo de ajuste, montaje, conservación y limpieza se deberá comprobar en todo caso, que el arma está descargada y que el cañón está libre de balines o cuerpos extraños. Lleve siempre gafas protectoras.

## 7. GATILLO MECÁNICO

La carabina LG500 puede operarse tanto con un gatillo mecánico como con un gatillo electrónico. La particularidad del gatillo electrónico radica en que la unidad de disparo va fijada directamente en la empuñadura, lo que permite un posicionamiento aún más individual de la lengüeta del gatillo.



### Lengüeta del gatillo

La lengüeta del gatillo puede adaptarse individualmente al dedo de disparo del tirador. Después de aflojar el tornillo (a), la lengüeta del gatillo puede desplazarse hacia adelante o atrás sobre el riel del soporte del gatillo o moverse lateralmente. La altura se ajusta aflojando el tornillo (b) y moviendo a continuación los anillos distanciadores. La lengüeta del gatillo está diseñada de modo que puede ser usada tanto por tiradores diestros como zurdos.

### Carrera previa del gatillo

La carrera previa, esto es, el recorrido de la lengüeta del gatillo hasta el punto de presión, puede ajustarse individualmente. Girando el tornillo (d) hacia la derecha (sentido horario) se reducirá la carrera previa. Girando el tornillo hacia la izquierda (sentido antihorario) aumenta carrera previa.

### Fuerza de recorrido

La fuerza de recorrido se ajusta mediante el tornillo (f). Girando hacia la derecha (sentido horario) aumenta la fuerza de recorrido, girando hacia la izquierda (sentido antihorario) disminuye la misma.

## Fuerza del punto de presión

La fuerza del punto de presión se regula mediante el tornillo (c). Girando hacia la derecha (sentido horario) aumenta la fuerza del punto de presión, girando hacia la izquierda (sentido antihorario) disminuye la misma.

## Posición del punto de presión

El punto de presión viene ajustado de fábrica. En el caso de que haga falta una corrección, gire el tornillo (e) hacia la derecha (sentido horario) para obtener un punto de presión seco y directo; si gira hacia la izquierda (sentido antihorario) obtendrá un punto de presión arrastrado. Con el gatillo amortillado gire el tornillo (e) lentamente hacia la derecha (sentido horario) hasta que se suelte el percutor, después gire hacia atrás el tornillo aprox. entre  $\frac{1}{4}$  y  $\frac{1}{2}$  de vuelta.

### ATENCIÓN



En general, pero especialmente para gatillos con ajuste muy seco, la palanca de carga deberá cerrarse siempre con mucho tacto para evitar que el gatillo se dispare sin haber accionado su lengüeta.

## Gatillo directo

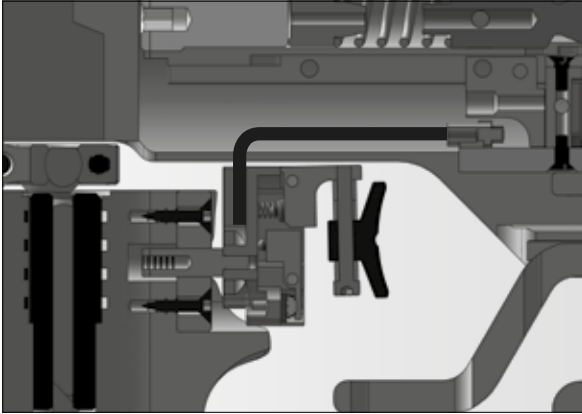
Para ajustar el gatillo en posición «al pelo», esto es, sin carrera previa, se deberá girar el tornillo (e), por lo menos dos vueltas más hacia la izquierda (sentido antihorario) de lo descrito arriba para ajustar un punto de presión óptimo, es decir, el tornillo debe quedar completamente suelto. Ahora puede ajustarse el punto de presión con el tornillo (d), tal como se ha descrito arriba.

### ATENCIÓN



Los gatillos ajustados «a pelo» son muy sensibles y deben manejarse con extremo cuidado. Al ajustarse un peso del gatillo muy bajo y un punto de presión muy seco puede que se presenten fallos de funcionamiento y un elevado riesgo para la seguridad (disparo involuntario).

## 8. GATILLO ELECTRÓNICO



### **Tecnología probada Walther con gatillo electrónico regulable:**

El gatillo electrónico garantiza un ajuste exacto y libre de desgaste para cientos de miles de disparos. El LED indicador de nivel de carga y la batería recargable integrada garantizan una carga rápida del arma.

### **UNIDAD ELECTRÓNICA**

- Una batería Li-Polymer recargable se encarga de suministrar energía. Para recargar la batería use un conector mini USB y conéctelo al ordenador o al cargador suministrado. Un tiempo de carga de aprox. 1 minuto ofrece potencia suficiente para disparar 100 cartuchos. El tiempo total de carga es de aprox. 90 minutos. Una batería completamente cargada dura para 5.000 tiros aproximadamente. Como todas las LiPo baterías también ésta debe ser cargada cada cinco/seis meses. Es importante no depositarla descargada. En caso de que una batería como ésta esté totalmente descargada perderá duradera capacidad, posiblemente ya no se pueda recargar y se tendrá que sustituir.
- El gatillo electrónico se desconecta automáticamente si no se utiliza el arma. En modo de espera, el diodo parpadea cada dos segundos durante 20 minutos. En los tres minutos siguientes, el diodo parpadea dos veces por segundo. A continuación, la unidad se apaga por completo.
- Estado de carga de la batería: para consultar la potencia restante de la batería, apriete el gatillo hasta que se ilumine el LED. Al soltar el gatillo, el LED parpadeará una vez por cada 1.000 disparos restantes. Una potencia extremadamente baja se indica mediante cuatro parpadeos cortos del LED seguidos de una pausa.
- LED se enciende y permanece encendido mientras se carga la batería con el conector mini USB. La unidad electrónica se desactiva mientras se carga la batería y el gatillo no funciona.

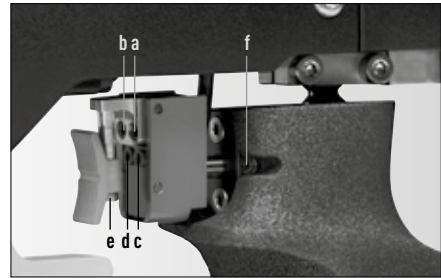
### **ATENCIÓN**



Antes de llevar a cabo cualquier trabajo de ajuste, montaje, conservación y limpieza se deberá comprobar en todo caso, que el arma está desamartillada y que el cañón está libre de proyectiles o cuerpos extraños.

## AJUSTE DEL GATILLO

El gatillo viene ajustado óptimamente de fábrica. Este ajuste no debe cambiarse sin una razón de peso. Para disparar se puede seleccionar el ajuste de gatillo a dos tiempos o gatillo directo. El peso del gatillo se puede reducir hasta 15 gramos aproximadamente (en este caso hay que seleccionar la opción de gatillo directo). Pero si realmente fuera necesario un ajuste, observe las siguientes indicaciones.



### Fuerza de carrera previa

Gire el tornillo (a) a la derecha para aumentar el peso del gatillo y a la izquierda para reducirlo.

### Fuerza del punto de presión

La fuerza del punto de presión se justa con el tornillo (d). Gire el tornillo hacia la derecha para aumentar el la fuerza del punto de presión y hacia la izquierda para reducirlo. Si la fuerza ajustada es demasiado baja, no funcionará el gatillo.

### Carrera previa

Gire el tornillo (b) hacia la derecha para reducir la carrera previa y hacia la izquierda para aumentarla. En el modo de gatillo directo se enrosca el tornillo (b) hasta que se libera el gatillo. A continuación, se desenrosca un poco el mismo tornillo.

### Tope del gatillo

Gire el tornillo (c) hacia la derecha para reducir la carrera posterior y hacia la izquierda para aumentarla.

### Lengüeta del gatillo

La posición de la lengüeta del gatillo puede adaptarse individualmente al dedo del tirador. Después de aflojar el tornillo (f), la unidad de disparo completa y la lengüeta del gatillo se pueden desplazar longitudinalmente en la barra y girar lateralmente. El ajuste de la altura se realiza aflojando el tornillo (e) y desplazando posteriormente los anillos distanciadores. La lengüeta del gatillo puede ser usada tanto por tiradores diestros como zurdos.

### Cambio del sistema de disparo

El sistema de disparo se puede substituir sin mayor problema, sin embargo, deje este trabajo únicamente en manos de personas con experiencia técnica o un taller de armas.

# LG500 itec

## 9. AJUSTAR PARA ENTRENAMIENTO EN SECO

El dispositivo de entrenamiento en seco se ajusta con el gatillo amartillado. Para seleccionar el ajuste, accione el botón basculante.



**Posición F:** Posición de tiro

**Posición T:** Posición de entrenamiento

# LG500 itec

## 10. MIRA

### Dióptero Visionic



#### Montaje

Deslizar el dióptero sobre la guía prismática y apretar a mano el tornillo moleteado al alcanzar la distancia al ojo deseada. Un apriete excesivo no es necesario y deber evitarse.

#### Tornillos de ajuste lateral y de la altura

El ajuste se realiza mediante los dos botones de ajuste. La posición de impacto varía unos 0,2 mm a 10 metros de distancia por clic.

#### Ajuste en altura

- En caso de tiro alto, girar en sentido horario
- En caso de tiro bajo, girar en sentido antihorario

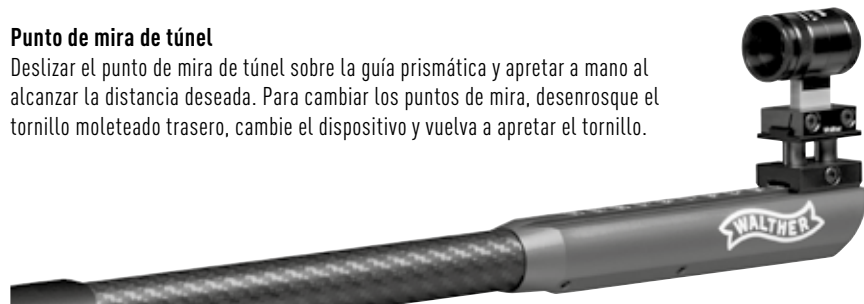
#### Ajuste lateral

- En caso de tiro a la derecha, girar en sentido horario
- En caso de tiro a la izquierda, girar en sentido antihorario

Para ello, levántelos un poco y llévelos a la posición deseada. Un apriete excesivo del ajuste en el tope afecta la precisión y, bajo ciertas condiciones, puede producir daños al dióptero. Por lo tanto, es indispensable verificar la posición en la escala y no girar más allá de su extremo.

#### Punto de mira de túnel

Deslizar el punto de mira de túnel sobre la guía prismática y apretar a mano al alcanzar la distancia deseada. Para cambiar los puntos de mira, desenrosque el tornillo moleteado trasero, cambie el dispositivo y vuelva a apretar el tornillo.



DE
EN
<b>ES</b>
FR
IT

## 11. ABASTECIMIENTO DE AIRE COMPRIMIDO / CARTUCHO DE AIRE COMPRIMIDO

La carabina de aire comprimido LG500 está equipada con un cartucho de aire comprimido destornillable, que está homologado para aire comprimido con una presión **máx. de 300 bar**. Éste puede destornillarse, llenarse o cambiarse en cualquier momento.

### ATENCIÓN



El desmontaje y montaje del cartucho de aire comprimido y del regulador de presión deberá realizarlos únicamente personal competente autorizado.

### Llenado el cartucho de aire comprimido

Al rellenar el cartucho deberá observarse que sólo se utilice aire comprimido libre de aceite y agua con una presión máxima de 300 bar. Los cartuchos a presión nunca deben exponerse a temperaturas superiores a los 50 °C. No manipule el cartucho a presión ni sus válvulas. Deben observarse sin falta las disposiciones del TRG (reglamento técnico para gases a presión) sobre el llenado de cartuchos a presión). Para el rellenado deberán observarse la legislación del país respectivo. No rellene nunca cartuchos de aire comprimido no herméticos o que puedan representar cualquier tipo de peligro; vacíelos de forma segura.

Atornille el adaptador adjunto a la bombona de recarga o al compresor de llenado y apriete. Destornille el cartucho a presión del arma deportiva y atorníllelo a continuación al adaptador de la bombona de recarga. Abra lentamente la válvula de la bombona de recarga y vuelva a cerrarla después de transcurrido aprox. 1 minuto. Destornille ahora el cartucho a presión lleno y atorníllelo a mano en el arma deportiva hasta llegar al tope.

**Nunca utilice o almacene cartuchos de aire comprimido con una presión superior a la máxima admisible.**

### Vaciado el cartucho de aire comprimido

El cartucho de aire comprimido puede vaciarse con el adaptador suministrado. Para ello, atornille lentamente el adaptador al cartucho hasta que oiga que el aire se escapa.

Los cartuchos de aire comprimido de aluminio que no sean herméticos, estén dañados o tengan más de diez años de vida útil se deben de vaciar con cuidado y no deben reutilizarse ni rellenarse. Diez años después de la fecha de fabricación, los cartuchos de aire comprimido de acero pueden ser comprobados o substituidos por el fabricante. La comprobación o substitución está sujeta a costes. La fecha de fabricación está indicada en el cartucho de aire comprimido. En el capítulo «Vida útil» encontrará más información al respecto.

## Extraer el cartucho de aire comprimido

Debido a la optimización del sistema de suministro de aire puede que después de desatornillar el cartucho de aire comprimido permanezca todavía restos de aire en el regulador de presión. El aire residual escapa, bajo ciertas circunstancias, sólo relativamente despacio (en aprox. cinco a diez segundos).

A fin de garantizar la seguridad, recomendamos amartillar el arma después de desatornillar el cartucho de aire comprimido y apretar el gatillo, de modo que el aire pueda escapar. Dado el caso, repita este procedimiento una o dos veces. Sostenga el arma siempre en una dirección en la que no ponga a nadie en peligro y asegúrese previamente de que no se encuentre un proyectil en el cañón. Si usa el arma regularmente en intervalos semanales no tendrá que desenroscar el cartucho de aire comprimido después de disparar.

Pero si prevé no usar el arma durante dos o tres semanas deberá quitar el cartucho de modo que el sistema quede libre de presión. Esto protege las juntas. La empresa Walther no asume responsabilidad alguna por cualquier tipo de daños provocados por modificación de las piezas, reformas o montaje de piezas diferentes a las piezas originales Walther o por la inobservancia de las instrucciones de uso.

## Vida útil

La vida útil de los cartuchos de aire comprimido fabricados por Carl Walther GmbH & Produktions KG varía dependiendo de si el material del cartucho es aluminio o acero.

### Vida útil de cartuchos de aire comprimido de aluminio:

Tanto los conocimientos adquiridos en el pasado como los amplios análisis conforme al estado actual de la técnica y las experiencia obtenida en los últimos años permiten concluir, que la vida útil de los cartuchos de aire comprimido de aluminio han de limitarse 10 años como máximo a fin de maximizar la seguridad del usuario y terceras personas.

Como medida de precaución frente a los usuarios y terceras personas no se recomienda alargar la vida útil del cartucho mediante una «reparación» o «revisión» del cartucho de aluminio, en forma de un ensayo de compresión sin verificar la condición interna (especialmente la estabilidad estructural). Este tipo de ensayo, considerando las solicitaciones a que ha estado sometido el material durante los años (especialmente mediante deterioro, modificaciones o uso no conforme a lo prescrito) no garantiza al cien por cien que los cartuchos de aluminio puedan seguir usándose sin que representen peligro.

Por esta razón, los cartuchos de aluminio no deberán usarse si han superado una vida útil de 10 años, a partir de la fecha de fabricación (indicada en el cartucho), por motivos de seguridad y deberán vaciarse tomando todas las precauciones del caso.

## Vida útil de los cartuchos de aire comprimido de acero:

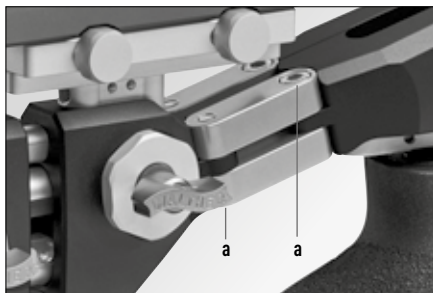
Para los cartuchos de aire comprimido de acero también se ha establecido una vida útil de 10 años. Debido a sus características propias, existe la posibilidad de que, transcurridos 10 años, el fabricante realice un ensayo repetido del cartucho. Si este el ensayo arroja resultados satisfactorios, la vida útil del cartucho se podrá alargar en 10 años, lo que permite una vida útil máxima de 20 años en total. La vida útil de los cartuchos de aire comprimido de acero que supere los 20 años no se podrá alargar mediante un ensayo repetido. Al expirar su período de vida útil, los cartuchos no deberán usarse y han de vaciarse tomando todas las precauciones requeridas.

## Otras instrucciones importantes sobre el uso de cartuchos de aire comprimido

- Los cartuchos que se transporten en avión o se envíen por correo deberán estar siempre vacíos. El indicador de llenado del cartucho de aire comprimido ha de controlarse únicamente con el arma descargada y desamartillada. El indicador de llenado mide con una exactitud de  $\pm 10\%$ . Asimismo pueden presentarse variaciones en el indicador de llenado condicionadas por influencias térmicas.
- Las reparaciones del cartucho de aire comprimido deberán efectuarlas únicamente el fabricante, quien deberá usar piezas de recambio originales. La inobservancia de esta indicación provoca la invalidación de la responsabilidad y garantía.
- No está permitido la manipulación de la superficie del cartucho de aire comprimido. Se prohíbe especialmente realizar grabados u otro tipo de proceso abrasivo, ya que puede dañar el cartucho y generar riesgos para la seguridad.
- Antes de cada uso se deberá comprobar que el cartucho de aire comprimido no presente grietas o desperfectos.
- El cartucho de aire comprimido ha de protegerse contra todo tipo de violencia.

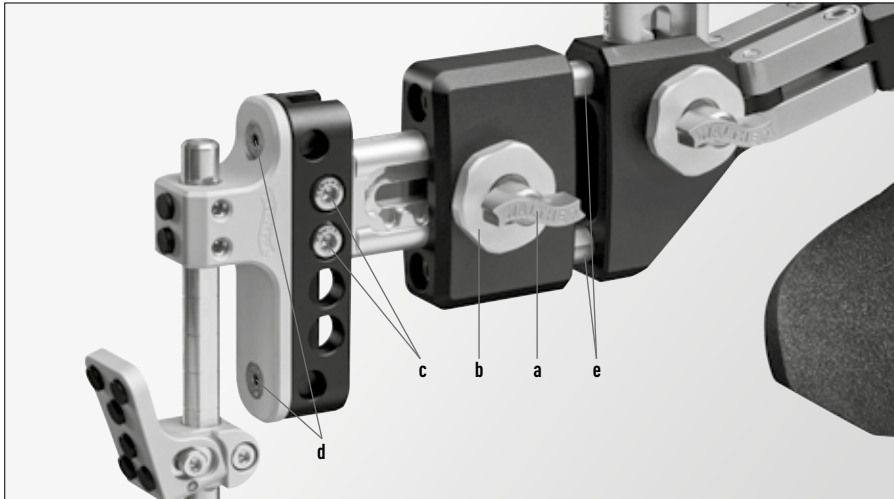
## 12. DESPLAZAMIENTO LATERAL DE LA CULATA TRASERA

El culata principal y el culata trasera están unidos por una articulación paralela. Después de soltar los cuatro tornillos (a) en la articulación es posible desplazar lateralmente la culata trasera.



## 13. AJUSTE DE LA CANTONERA Y DE LA LONGITUD DE LA CULATA

- DE
- EN
- ES**
- FR
- IT



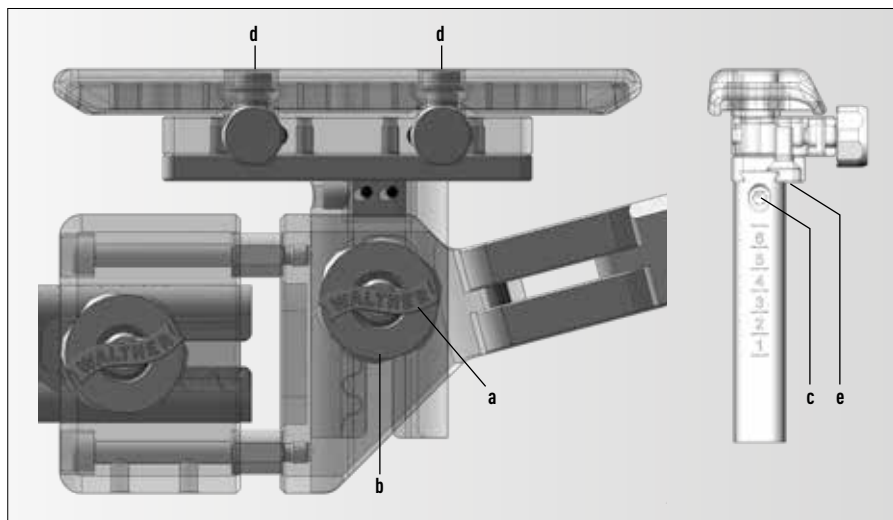
Para modificar la longitud de la culata suelte el **tornillo de apriete (a)**, a continuación, se puede variar dicha longitud girando el **mando de ajuste (b)**. Después, vuelva a fijar el mando de ajuste (b) con el tornillo de apriete (a). Si la longitud de la culata no se pudiera ampliar lo suficiente, existe la posibilidad de utilizar vástagos más largos (accesorios especiales) para lograr que la longitud de la culata sea mayor. Otra opción para alargar la culata es colocar **piezas de prolongación (e)** adicionales.

Aflojando los **tornillos de apriete (c)** se puede modificar la inclinación de la cantonera.

Además existe la posibilidad de desplazar o ajustar lateralmente la cantonera. En este caso, es imprescindible que tenga en cuenta las normas del reglamento deportivo. Si desea desplazar la cantonera es necesario que suelte los **tornillos de fijación (d)**. Una vez alcanzada la posición deseada apriete de nuevo los tornillos de fijación (d).

## 14. AJUSTE DE LA CARRILLERA

La carrillera dispone de diversas posibilidades de ajuste, la mayoría de las cuales pueden realizarse en posición de tiro. Para ajustar la altura de la carrillera afloje el tornillo de apriete (a) y, a continuación, modifique dicha altura mediante el mando de ajuste (b).

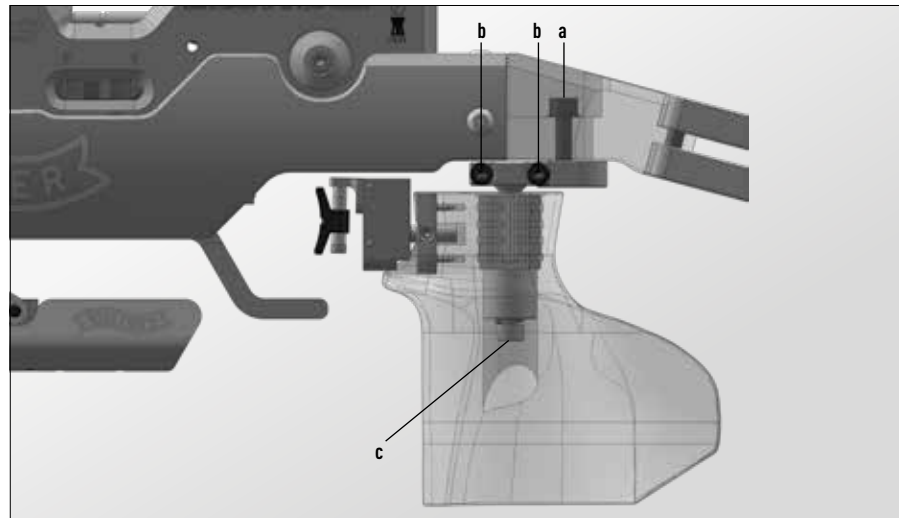


El desplazamiento lateral de la carrillera se realiza también cómodamente cuando se está apuntando, después de aflojar los dos tornillos de fijación (d). A continuación, se puede desplazar la carrillera en dirección de la cara del tirador o alejarla de ella utilizando las ruedas de ajuste. Después de realizar el ajuste, vuelva a apretar los tornillos de apriete (d).

El ajuste aproximado lateral de la carrillera se realiza desplazando la regleta de sujeción con los tornillos. La posición longitudinal de la carrillera se puede modificar soltando el tornillo de fijación (c).

## 15. AJUSTE DE LA EMPUÑADURA

La empuñadura está unida a un brazo saliente mediante una articulación esférica, que permite realizar cualquier movimiento en el espacio. Además, la posición de la empuñadura se puede cambiar en sentido longitudinal, lateral o en altura.



Para regular la longitud y realizar el desplazamiento lateral, afloje el tornillo (a) y ajuste a la longitud y posición lateral deseada. El desplazamiento lateral se realiza girando el brazo. Fije este ajuste con el tornillo (a).

La empuñadura se posiciona en el brazo saliente aflojando los tornillos de fijación (b). Después de posicionar la empuñadura vuelva a apretar los tornillos de fijación.

La altura y la rotación lateral de la empuñadura se puede modificar tras aflojar el tornillo de apriete (c).

- DE
- EN
- ES**
- FR
- IT

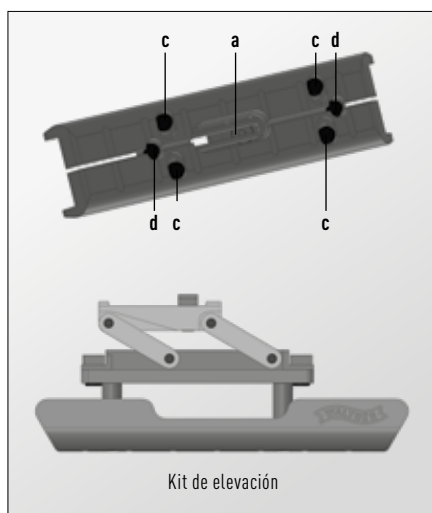
## 16. ELEVACIÓN DE LA CULATA DELANTERA PARA TIRAR DE PIE



La elevación de la culata delantera para tirar de pie se puede graduar en sentido longitudinal, en la altura y es posible efectuar una rotación alrededor del eje del cañón. Para reducir o modificar la elevación de la culata delantera en sentido longitudinal, afloje el tornillo (a) para desbloquear el riel de sujeción.

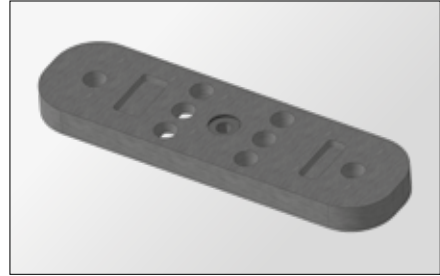
El ajuste de la altura de la culata delantera y del ángulo de inclinación se realiza a través de los tornillos de apriete (b). Afloje un poco todos los tornillos (c), ajuste la altura deseada y vuelva a apretar los tornillos (b). La anchura de la culata delantera se ajusta con los cuatro tornillos (c). Para realizar la rotación de la culata delantera se deben aflojar los tornillos (d). Tras realizar el posicionamiento, vuelva a apretar los tornillos (d).

Con el kit de elevación 288 26 71, disponible como accesorio especial, puede elevarse el reposamanos hasta la altura máxima permitida por el reglamento de la Federación Internacional de Tiro Deportivo (ISSF). Observe las disposiciones del reglamento técnico de la ISSF al realizar cualquier ajuste en la culata.



## 17. AJUSTE DEL PESO Y DEL CENTRO DE GRAVEDAD

Existen varias maneras de ajustar la LG500 al peso total y al centro de gravedad deseados. La placa de peso 285 49 29 se puede deslizar en la culata delantera. También se puede colocar entre la culata y el reposamanos, en la carrillera y en la cantonera.



- DE
- EN
- ES**
- FR
- IT

## 18. ACCESORIOS

Diferentes herramientas

Adaptador de llenado para el cartucho de aire comprimido

Manual de instrucciones

Kit de limpieza

Blanco de ensayo

Banderita de seguridad

## 19. ACCESORIOS ESPECIALES

288 26 71	Kit de elevación del reposamanos 20 mm
286 62 34	Varilla de prolongación del gatillo de la empuñadura
285 49 29	Placa de peso 90 g compl.
266 80 25	Contrapeso de la camisa del cañón 100 g
278 13 10	Contrapeso del cañón 30g
275 31 38	Contrapeso excéntrico 30g
263 31 67	Cartucho de aire comprimido de acero de 300 bar
276 17 18	Cartucho de aire compr. de aluminio plateado, 300 bar

## 20. TECHNICAL DATA

Sistema de aire comprimido	300 + 200 bar
Calibre	4,5 mm (.177)
Distancia mínima de lengüeta del gatillo a la cantonera **	300 mm
Longitud mínima	1060 mm
Altura mínima	290 mm
Ancho mínimo (sin palanca de carga)	50 mm
Peso (incl. 2x peso del eje 90 g y cartucho de aire comprimido de acero)	5000 mm
Gatillo mecánico de peso de gatillo	50 – 120 g
Gatillo electrónico de peso de gatillo	15 – 50 g
Longitud de mira	650 – 850 mm
Longitud del cañón	420 mm
Capacidad de los cartuchos	500 disparos aprox.

\*\*Sobre las posibilidades de modificar la longitud de la culata por favor consulte el capítulo Accesorios especiales.



BEDIENUNGSANLEITUNG  
INSTRUCTION MANUAL  
INSTRUCCIONES DE USO  
**MODE D'EMPLOI**  
ISTRUZIONI D'USO

DE  
EN  
ES  
**FR**  
IT

# *LG500 itec*



# LG500 itec

La carabine à air comprimé LG500 est un produit de la société

## **Carl Walther GmbH**

Im Lehrer Feld 1

D-89081 Ulm

Allemagne

Phone +49 (0)731 1539-0

Fax +49 (0)731 1539-109

sales@carl-walther.de

www.carl-walther.com

Pour de plus amples informations sur la société Carl Walther GmbH et nos produits, veuillez consulter notre site sur [www.carl-walther.com](http://www.carl-walther.com) ou nous contacter à l'aide des coordonnées ci-dessus.

## **Remarques légales**

Malgré tout le soin apporté à l'élaboration de la documentation, les données qui y figurent peuvent changer, même à court terme. Nous ne pouvons donc garantir l'actualité, l'exactitude et l'exhaustivité des informations données et excluons à ce titre toute responsabilité.

Le contenu et la structure du mode d'emploi sont protégés par des droits d'auteur.

Il est interdit de copier les pages ou leur contenu sans l'autorisation écrite préalable de la société Carl Walther GmbH, dans la mesure où la copie n'est pas autorisée par la loi.

© Copyrights 2025

Carl Walther GmbH, D-89081 Ulm, Germany

## **Tous droits réservés**

Les textes, les images et les graphiques, ainsi que leur disposition dans le présent mode d'emploi sont protégés par des droits d'auteur et par d'autres lois.

Le contenu du présent mode d'emploi ne doit pas être copié, diffusé, modifié ou rendu accessible à des tiers à des fins commerciales.



**Veuillez lire attentivement les consignes et avertissements figurant dans le présent mode d'emploi avant d'utiliser cette arme à feu.**

---

DE

EN

ES

**FR**

IT

Deutsch

Seite 3

English

Page 27

Español

Página 53

**Français**

**Page 79**

Italiano

Pagina 105

## AVANT-PROPOS

Chère tireuse sportive, cher tireur sportif,

Nous vous remercions d'avoir choisi un de nos produits. La nouvelle gamme de produits LG400 allie les innovations techniques les plus modernes et une technologie largement éprouvée.

Soyez assurés que vous disposez d'un produit de la plus haute qualité établissant de véritables références dans le développement d'armes de sport. Nous vous souhaitons beaucoup de plaisir, de réussite sportive et de «bons tirs» avec votre nouvelle carabine à air comprimé.

### L'équipe WALTHER

#### À prendre impérativement en compte :

Avant d'utiliser votre carabine à air comprimé, familiarisez-vous avec le maniement et le fonctionnement de cette arme de sport à l'aide du mode d'emploi. Même l'arme la plus sûre peut être dangereuse pour vous ou d'autres personnes si elle n'est pas manipulée correctement. Tenez toujours votre arme de manière à ne mettre personne en danger. Même lorsqu'elle est déchargée, une arme doit toujours être manipulée comme si elle était chargée.

Un maniement incorrect et un entretien insuffisant peuvent nuire au fonctionnement et à la sécurité de votre arme. En cas d'intervention sur le mécanisme, de dommages provoqués par usage de la force ou de modifications effectuées par des tiers, le fabricant se dégage de toute prétention à garantie.

Seuls les spécialistes agréés sont autorisés à effectuer des travaux d'entretien sur les armes. Faites vérifier la sécurité et le fonctionnement de votre arme à intervalles réguliers par un spécialiste reconnu.

Le présent mode d'emploi doit toujours accompagner l'arme lorsque celle-ci est cédée à une autre personne. Les armes doivent toujours être conservées de telle façon que les personnes non autorisées, **en particulier les enfants**, ne puissent y accéder. Les munitions doivent toujours être conservées séparément de l'arme.

#### ATTENTION



Sur les armes de compétition, le poids de la détente est muni d'un réglage fin.  
En cas de réglage d'une course de détente trop faible, un simple contact avec la détente ou un choc contre l'arme peut déclencher un coup.

Veillez également à toujours respecter les prescriptions légales en vigueur dans votre pays concernant l'utilisation d'armes de sport.

## TABLE DES MATIÈRES

1	Instructions générales de sécurité	84
2	Consignes importantes relatives à l'utilisation d'armes (consignes de sécurité)	86
3	Conditions de garantie	87
4	Entretien	87
5	Armer et charger / indicateur de charge	88
6	Déchargement	89
7	Détente mécanique	90
8	Détente électronique	92
9	Dispositif de tir sans munition	94
10	Dispositif de visée	95
11	Alimentation en air comprimé / cartouche d'air comprimé	96
12	Déplacement latéral de la crosse	98
13	Réglage de la plaque de couche et de la longueur de la crosse	99
14	Adaptation de la crosse à joue	100
15	Ajustement de la poignée	101
16	Élévation du fût pour le tir debout	102
17	Ajustement du poids et du centre de gravité	103
18	Accessoires	103
19	Accessoires spéciaux	103
20	Caractéristiques techniques	104

DE

EN

ES

FR

IT

## 1. INSTRUCTIONS GÉNÉRALES DE SÉCURITÉ

### Concernant ce mode d'emploi

Le présent mode d'emploi décrit la conception, le réglage, le maniement et l'entretien de la carabine de la carabine à air comprimé LG400. Les termes « carabine » et « arme » seront également utilisés dans ce mode d'emploi pour désigner la carabine de petit calibre.

Le mode d'emploi fait partie intégrante de la carabine et doit donc toujours accompagner l'arme, afin de pouvoir être consulté à tout moment avant l'utilisation de la carabine.

### Convention d'écriture et symboles

Manipuler une arme comporte des risques que ce mode d'emploi entend décrire plus particulièrement. Les risques sont indiqués de la manière suivante :

#### DANGER



Ce pictogramme avec l'inscription « DANGER » signale un danger immédiat à haut risque, pouvant entraîner de graves blessures corporelles voire la mort, s'il n'est pas évité.

- ▶ Cette flèche indique la mesure à prendre pour éviter le danger immédiat.

#### AVERTISSEMENT



Ce pictogramme avec l'inscription « AVERTISSEMENT » signale un danger potentiel de risque moyen, pouvant entraîner de graves blessures corporelles s'il n'est pas évité.

- ▶ Cette flèche indique la mesure à prendre pour éviter le danger potentiel.

#### ATTENTION



Ce pictogramme avec l'inscription « ATTENTION » signale un danger potentiel à faible risque, pouvant entraîner des blessures corporelles légères à modérées ou des dommages matériels s'il n'est pas évité.

- ▶ Cette flèche indique la mesure à prendre pour éviter le danger ou le dommage matériel.

Les remarques et informations qui sont particulièrement importantes dans le chapitre traité ou qui facilitent la manipulation décrite pour le tireur sont mises en évidence de la façon suivante :

## NOTE



Le pictogramme « REMARQUE » vous donne des conseils et recommandations concernant l'utilisation et le maniement.

## Consignes de sécurité

La carabine à air comprimé LG500 a été développée selon l'état le plus actuel de la technique dans le respect des directives reconnues de sécurité et de protection des utilisateurs.

Elle reste malgré tout une arme et, pour cette raison, ne doit être utilisée que par des personnes qui ont lu et compris entièrement le présent mode d'emploi. La carabine doit être utilisée avec la prudence qui s'impose et en veillant au respect des consignes de sécurité décrite dans le présent mode d'emploi ainsi que des prescriptions légales en vigueur dans le pays.

## DANGER



### DANGER DE MORT

Les manipulations non réfléchies lors de l'utilisation de la carabine peuvent donner lieu à des risques aigus pour la vie et l'intégrité corporelle de l'utilisateur, ainsi que d'autres personnes dans l'environnement immédiat.

- ▶ Lisez attentivement les consignes de sécurité suivantes et veillez à les suivre lors de l'utilisation de l'arme.

## **2. CONSIGNES IMPORTANTES RELATIVES À L'UTILISATION D'ARMES (CONSIGNES DE SÉCURITÉ)**

Les règles de sécurité suivantes doivent toujours être respectées par les utilisateurs d'armes à feu ! Un maniement sûr des armes est absolument nécessaire pour assurer votre sécurité et celle des autres.

### **Familiarisez-vous impérativement avec les caractéristiques techniques du mode de fonctionnement et le maniement de l'arme!**

Aucune arme ne fonctionne de manière identique (notamment la détente, le chargement et le déchargement), vous devez donc vous familiariser avec les particularités de votre arme.

### **Pointez toujours l'arme dans une direction sûre!**

Ne dirigez jamais la bouche contre vous-même ou d'autres personnes, y compris lors de l'entraînement sans tir ou d'autres manipulations par exemple le chargement, le déchargement, etc.! Une direction sûre est une direction dans laquelle personne ne peut être touché, y compris par un projectile qui peut ricocher sur un objet ou le traverser.

### **Les armes doivent toujours être déchargées lorsqu'il n'est pas prévu de les utiliser immédiatement!**

Les armes qui ne peuvent pas être utilisées immédiatement ne doivent jamais être chargées. Les armes et munitions doivent être rangées séparément et dans un lieu sûr, à l'abri des regards et hors de portée de tiers, en particulier des enfants, visiteurs, etc. Leur propriétaire doit veiller à ce que les personnes non autorisées ne puissent pas accéder aux armes ou aux munitions.

### **Avant le tir, assurez-vous que le canon est exempt de corps étrangers, d'impuretés, de graisse, d'huile, d'eau, etc.!**

Même une faible quantité d'impuretés, un petit excès de graisse ou d'huile, peut endommager le canon, vous mettre en danger ainsi que d'autres personnes. Vérifiez toujours que vous utilisez les bonnes munitions, d'un calibre adapté et d'une qualité irréprochable pour l'arme que vous utilisez.

### **Assurez-vous que la cible est réellement sûre avant de tirer!**

Ne tirez jamais sans savoir précisément où le tir aboutit. Assurez-vous que le tir sera immédiatement arrêté derrière la cible, car un projectile reste dangereux même à grande distance. Prenez le temps de vérifier que la situation est absolument sûre avant d'appuyer sur la détente.

### **Portez toujours des lunettes de tir et des protections auditives lorsque vous tirez!**

Chaque tireur et toute personne se trouvant à proximité doivent porter des lunettes de tir et des protections auditives, le bruit du tir pouvant entraîner des dommages auditifs.

### **Ne portez jamais une arme chargée sur vous!**

Chargez seulement l'arme immédiatement avant son utilisation. Ne laissez jamais tomber une arme chargée et ne jetez jamais une arme chargée.

### **Ne tirez jamais sur une surface dure ni sur l'eau!**

Les balles peuvent ricocher de manière incontrôlée et vous blesser ou blesser d'autres personnes avec une énergie très élevée.

### **Ne transportez jamais une arme chargée!**

Les armes doivent toujours être déchargées avant leur transport. Pour le transport jusqu'au stand de tir et depuis celui-ci, il est vivement recommandé d'utiliser une mallette ou un étui prévu(e) à cet effet.

### **Les armes ne doivent jamais être utilisées sous l'emprise de l'alcool ou d'autres drogues!**

L'alcool, les médicaments et autres drogues influencent votre capacité d'appréciation, votre forme physique et votre capacité à agir. Vous êtes passible de poursuites si vous êtes sous l'emprise de ces substances.

## **3. CONDITIONS DE GARANTIE**

En cas d'intervention non conforme sur le mécanisme, de dommages provoqués par la force ou de modifications effectuées par des tiers, le fabricant se dégage de toute prétention à garantie. Seuls les spécialistes agréés sont autorisés à effectuer des travaux sur les armes.

## **4. ENTRETIEN**

Après l'utilisation, les parties métalliques doivent être traitées contre l'humidité au moyen d'une huile pour armes exempte d'acides. Les pièces mobiles, en particulier le support-percuteur et les éléments de soupape, ont été dotées d'une lubrification de longue durée en usine et ne doivent plus être lubrifiées. Il est recommandé de nettoyer l'intérieur du canon uniquement à l'aide du kit de nettoyage Walthers (269 82 77) ou, en tout cas, avec des tampons de feutre à tirer vendus dans le commerce. Ne passez en aucun cas une baguette de nettoyage à l'intérieur du canon. Pour garantir un fonctionnement durable et sûr, faites entretenir régulièrement votre arme de sport par un personnel spécialisé.

# LG500 itec

## 5. ARMER ET CHARGER / INDICATEUR DE CHARGE

En armant le levier de chargement, le poussoir de chargement libère la cavité du chargeur et arme le support-percuteur.



# LG500 itec

DE

EN

ES

FR

IT

Poser le diablo dans la cavité du chargeur comme et refermer le levier de chargement. La marque rouge située sur le poussoir de chargement vous indique que l'arme est chargée. L'actionnement de la détente libère le support-percuteur préarmé et ouvre la soupape de la chambre de tir, ce qui entraîne l'expulsion du projectile hors du canon sous l'effet de l'air précomprimé.

## ATTENTION



Ne posez et ne donnez jamais une arme chargée. Ne portez jamais une arme chargée sur vous. Si la carabine tombe alors qu'elle est chargée et que la sûreté n'est pas enclenchée, un tir peut être déclenché par le choc.

## 6. DÉCHARGEMENT

Enlevez le projectile en dirigeant le canon dans une direction sûre et en déclenchant le tir. Ce faisant, veillez à respecter les consignes de sécurité.

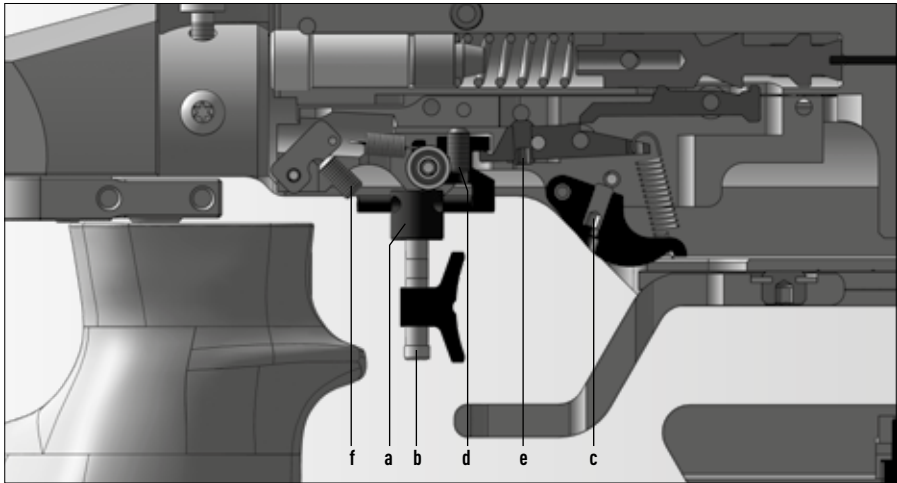
## ATTENTION



Avant de procéder à des travaux de réglage, de montage, d'entretien et de net-toyage, vérifiez toujours que l'arme est déchargée et que le canon est exempt de projectiles ou de corps étrangers. Portez toujours des lunettes de protection.

## 7. MECHANISCHER ABZUG

Le LG500 peut être utilisé au choix avec une détente mécanique ou une détente électronique. La particularité de cette détente électronique est que le système de déclenchement est directement fixé à la poignée. Cela permet un positionnement encore plus individuel de la queue de détente



### Langue de détente

La langue de détente peut être adaptée individuellement au doigt du tireur. En dévissant **la vis (a)**, la langue de détente peut être déplacée vers l'avant ou vers l'arrière ou être inclinée latéralement sur le rail du support de détente. Le réglage en hauteur s'effectue en **desserrant la vis (b)** puis en déplaçant les bagues d'écartement. La langue de détente est conçue de manière à pouvoir être utilisée indifféremment par des gauchers ou des droitiers.

### Pré-course

La pré-course, c'est-à-dire le trajet de la langue de détente jusqu'au point de poussée, peut être réglée individuellement. La pré-course peut être **diminuée en tournant la vis (d) vers la droite (sens des aiguilles d'une montre)**. Pour obtenir une pré-course plus longue, il faut tourner cette même vis **vers la gauche (sens inverse des aiguilles d'une montre)**.

### Effort de pré-course

L'effort de pré-course est ajusté à l'aide de **la vis (f)**. Une **rotation vers la droite (sens des aiguilles d'une montre)** augmente l'effort de pré-course, une **rotation vers la gauche (sens inverse des aiguilles d'une montre)** le diminue.

## Effort du point de poussée

La vis (c) permet de régler l'effort du point de poussée. La rotation vers la droite (sens des aiguilles d'une montre) augmente l'effort du point de poussée, la rotation vers la gauche (sens inverse des aiguilles d'une montre) le diminue.

## Position du point de poussée

Le point de poussée a été réglé en usine de façon optimale. Si une correction s'avère nécessaire, vous pouvez obtenir un point de poussée sec et direct en tournant la vis (e) vers la droite (sens des aiguilles d'une montre) et un point de poussée moins vif en tournant cette même vis vers la gauche (sens inverse des aiguilles d'une montre). Après avoir armé la détente, tourner lentement la vis (e) vers la droite (sens des aiguilles d'une montre) jusqu'à ce que le support-percuteur se déclenche, puis tourner la vis d'un 1/4 à un 1/2 tour dans l'autre sens.

### ATTENTION



De manière générale, et plus particulièrement lorsqu'une détente très sèche est réglée, vous devez toujours veiller à fermer le levier de chargement avec le plus grand soin pour éviter que la détente ne se déclenche par elle-même, sans actionnement de la languette de détente.

## Détente directe

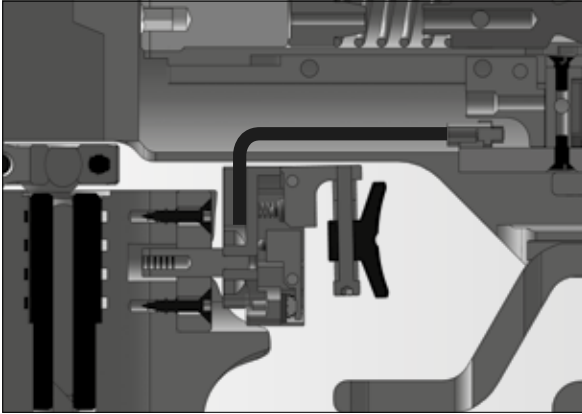
Pour régler la détente sur «direct», c'est-à-dire sans pré-course, la vis (e) doit être tournée d'au moins deux tours supplémentaires vers la gauche (sens inverse des aiguilles d'une montre) comme décrit ci-dessus pour un point de poussée optimal, c'est-à-dire que la vis n'est plus engrenée. À présent, le point de poussée décrit ci-dessus peut être réglé avec la vis (d).

### ATTENTION



Les détentes réglées sur direct sont très sensibles et doivent être utilisées avec la plus grande prudence. Un réglage minimal du poids de détente et un point de poussée très sec peuvent entraîner des dysfonctionnements et un risque plus important (tir involontaire).

## 8. DÉTENTE ÉLECTRONIQUE



### Technologie Walther éprouvée avec détente à réglage électronique :

L'e-détente garantit des réglages de la détente sans usure et précis pour plusieurs centaines de milliers de coups. L'indicateur d'état de charge à LED et l'accu intégré assurent que l'arme est prête à l'emploi et peut être chargée aisément et rapidement.

### FONCTIONS ÉLECTRONIQUES

- Alimentation en courant par accu Li-Polymer, rechargeable par mini-USB sur chaque PC ou avec le chargeur fourni, temps de charge pour 100 coups : env. 1 min, le temps total de charge s'élève à 90 min environ. Une charge d'accu permet de tirer environ 5000 coups. Comme toutes les batteries rechargeables, la batterie doit être rechargée au moins une fois tous les cinq ou six mois et ne doit pas être stockée à l'état déchargé. Evitez le déchargement complet. Après chaque déchargement complet la batterie peut perdre capacité. Il peut arriver que la batterie ne peut pas être rechargée et doit être remplacée.
- Mise hors service automatique de l'e-détente en cas de non-utilisation ; en mode d'attente, la diode clignote toutes les deux secondes pendant vingt minutes. Ensuite, la LED clignote deux fois par seconde pendant trois minutes, puis l'unité électronique se met hors service.
- État de charge de l'accu : en pressant la détente jusqu'à ce que la LED brille en permanence, la LED indique en milliers, une fois la détente relâchée, le nombre de déclenchements possibles. Une charge extrêmement faible de l'accu est signalée par quatre brefs clignotements successifs de la LED, suivis d'une pause.
- Durant la charge par le port mini-USB, la LED brille en permanence. Pendant cette opération, l'unité électronique est désactivée et la détente ne peut être déclenchée.

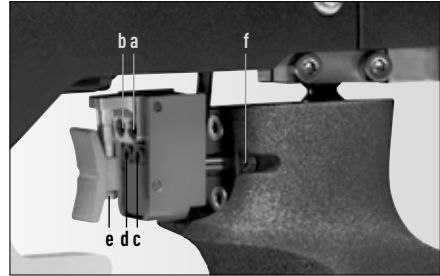
#### ATTENTION



Avant tout travaux de réglage, de montage, d'entretien ou de nettoyage, contrôler impérativement que l'arme est désarmée et qu'aucun projectile ou corps étranger ne se trouve dans le canon.

## RÉGLAGE DE LA DÉTENTE

La détente a été réglée de manière optimale en usine, et ce réglage ne devrait pas être modifié sans raison. Au choix, le tir est possible avec réglage détente à double résistance ou détente directe, le poids de détente peut être réduit jusqu'à environ 15 g (dans ce cas, choisir le réglage détente directe). Si un ajustement s'avère nécessaire, suivre les instructions suivantes :



### Poids de pré-course

Une rotation de la vis « a » dans le sens horaire augmente le poids de détente, une rotation dans le sens antihoraire le diminue.

### Poids du point de poussée

Le poids du point de poussée est réglé avec la vis « d ». Une rotation de la vis dans le sens horaire augmente le poids du point de poussée, une rotation dans le sens antihoraire le diminue. Si le poids du point de poussée est réglé trop faible, un déclenchement n'est plus possible.

### Longueur de pré-course

Une rotation de la vis « b » dans le sens horaire raccourcit la longueur de pré-course, une rotation dans le sens antihoraire la rallonge. En mode détente directe, la vis « b » est vissée jusqu'à ce que la détente se déclenche, puis très légèrement dévissée.

### Blocage de la détente

Une rotation de la vis « c » dans le sens horaire raccourcit la distance de blocage, une rotation dans le sens antihoraire la rallonge.

### Languette de détente

La position de la languette de détente peut être adaptée individuellement au doigt du tireur. En dévissant la vis (f), tout le système de déclenchement avec la languette de détente peut être déplacé longitudinalement sur la tige ou pivoté latéralement. Le réglage en hauteur s'effectue en desserrant la vis (e) puis en déplaçant les bagues d'écartement. La languette de détente est conçue de manière à pouvoir être utilisée indifféremment par des gauchers ou des droitiers.

### Changement du système de détente

Même s'il ne pose aucun problème, le remplacement du mécanisme de détente doit être confié à des personnes techniquement expérimentées ou à des ateliers de réparation d'armes.

## 9. DISPOSITIF DE TIR SANS MUNITION

Pour activer ou désactiver le dispositif de tir sans munition, il faut armer la détente. Utiliser l'interrupteur basculant pour passer d'un mode à l'autre.



**Position F:** position de tir

**Position T:** position d'entraînement

## 10. DISPOSITIF DE VISÉE

### Viseur Visionic



### Montage

Déplacer le viseur sur le rail prismatique et le serrer à la main à la distance souhaitée par rapport aux yeux. Il est inutile et non recommandé de trop serrer le viseur.

### Vis de réglage latéral et en hauteur

Le réglage s'effectue au moyen des deux boutons de réglage. Sur une distance de 10 m, la position du point d'impact est déplacée de 0,2 mm par cran.

### Réglage en hauteur

- En cas de tir trop haut, tourner dans le sens des aiguilles d'une montre
- En cas de tir trop bas, tourner dans le sens inverse des aiguilles d'une montre

### Réglage latéral

- En cas de tir trop à droite, tourner dans le sens des aiguilles d'une montre
- En cas de tir trop à gauche, tourner dans le sens inverse des aiguilles d'une montre

Une rotation excessive lors du réglage nuit à la précision et peut le cas échéant endommager le viseur. C'est pourquoi il faut absolument contrôler la position sur l'échelle, ne pas tourner au-delà de l'extrémité de l'échelle.

### Tunnel de guidon

Déplacer le tunnel de guidon sur le rail prismatique et le serrer à la main à la distance souhaitée. Pour changer de guidon, dévisser la vis moletée arrière, changer le guidon et revisser la vis moletée à la main.



## 11. ALIMENTATION EN AIR COMPRIMÉ / CARTOUCHE D'AIR COMPRIMÉ

La carabine à air comprimé LG500 est équipée d'une cartouche à air comprimé dévissable uniquement autorisée pour une pression de 300 bars max. Cette car-touche peut être dévissée, remplie ou remplacée à tout moment.

### ATTENTION



Seuls des spécialistes agréés sont autorisés à monter et démonter les cartouches d'air comprimé et les détendeurs.

### Remplir la cartouche d'air comprimé

Lors d'un nouveau remplissage, on veillera à utiliser exclusivement un air comprimé exempt d'huile et d'eau d'une pression maximale de 300 bars. Les cartouches d'air comprimé ne doivent jamais être exposées à des températures supérieures à 50 °C. Il est interdit de procéder à des modifications de la cartouche d'air comprimé, soupapes comprises. Les prescriptions des TRG (règle-ments techniques concernant les gaz sous pression) relatives au remplissage des cartouches d'air comprimé doivent être respectées. Les dispositions légales du pays concerné doivent également être respectées lors du remplissage. Les cartouches d'air comprimé non hermétiques et/ou présentant un danger potentiel ne doivent pas être remplies et doivent être vidées avec la plus grande précaution.

Visser l'adaptateur fourni sur la bouteille de recharge ou le compresseur et bien serrer. Dévisser la cartouche d'air comprimé de l'arme de sport puis la visser sur l'adaptateur de la bouteille à air comprimé. Ouvrir ensuite lentement la soupape de la bouteille de remplissage puis la refermer après environ une minute. Dévisser la cartouche d'air comprimé à présent remplie et la visser à la main sur l'arme de sport jusqu'à la butée.

**Les cartouches d'air comprimé ne doivent jamais être stockées ou utilisées avec un remplissage supérieur à celui autorisé.**

### Vider la cartouche d'air comprimé

La cartouche d'air comprimé peut être vidée à l'aide de l'adaptateur de remplissage fourni. Pour ce faire, celui-ci est vissé sur la cartouche jusqu'à ce que l'air s'échappe de manière audible.

Les cartouches d'air comprimé en aluminium non étanches, endommagées ou de plus de dix ans doivent être vidées en respectant les consignes de sécurité et ne doivent plus être utilisées et/ou remplies à nouveau. Passé un délai de dix ans à compter de la date de fabrication, la cartouche d'air comprimé en acier doit être vérifiée / remplacée par le fabri-cant aux frais de l'utilisateur. La date de fabrication est indiquée sur la cartouche d'air comprimé. Reportez-vous également au chapitre « durée d'utilisation ».

## Retirer la cartouche d'air comprimé

En raison de l'optimisation du système d'alimentation en air, il est possible que de l'air reste dans le détenteur après dévissage de la cartouche d'air comprimé. Le cas échéant, l'air résiduel ne s'échappe que relativement lentement (en approx. cinq à dix secondes).

Pour une plus grande sécurité, nous vous recommandons d'armer votre carabine et d'appuyer sur la détente après avoir dévissé la cartouche d'air comprimé, de manière à laisser l'air résiduel s'échapper. Le cas échéant, répétez cette procédure une à deux fois. Ce faisant, maintenez toujours l'arme pointée dans une direction dans laquelle personne ne peut être mis en danger, et assurez-vous auparavant qu'aucun projectile ne se trouve dans le canon. Si l'arme à air comprimé est utilisée régulièrement plusieurs fois par semaine, il n'est pas nécessaire de dévisser la cartouche d'air comprimé après le tir.

Si l'arme ne doit pas être utilisée plus de deux à trois fois par semaine, la cartouche d'air comprimé doit être retirée pour ne pas laisser le système soumis à la pression. De cette manière, les joints durent plus longtemps. Nous ne pouvons en aucun cas être tenus responsables d'un quelconque dommage dû à une modification des pièces, au montage ou démontage de pièces non fabriquées par Walther ou au non-respect du présent mode d'emploi.

## Durée d'utilisation

En matière de durée d'utilisation autorisée, les cartouches fabriquées par la société Carl Walther GmbH & Produktions KG doivent être classées en deux catégories: les cartouches en aluminium et les cartouches en acier.

### Durée d'utilisation des cartouches d'air comprimé en aluminium

Aussi bien les connaissances tirées des expériences passées que les études selon l'état actuel de la technique ou encore les expériences pratiques de ces dernières années nous ont conduit à limiter à 10 ans maximum la durée d'utilisation des cartouches d'air comprimé en aluminium, pour une plus grande sécurité des utilisateurs et des tiers. Par précaution envers les utilisateurs et les tiers, un prolongement de la durée d'utilisation par «révision» ou

«vérification» des cartouches en aluminium sous forme de nouveau contrôle de la pression, sans vérification des caractéristiques internes (en particulier de la microstructure), n'est pas recommandé. Étant donné les sollicitations auxquelles est soumis le matériau au cours des années (en particulier en cas de dommages, de modifications ou d'utilisations non conformes), une telle vérification ne peut garantir à 100 % l'aptitude des cartouches en aluminium à une utilisation prolongée sans danger.

Par conséquent, une fois passé le délai de 10 ans à compter de la date de fabrication (qui figure sur les cartouches), les cartouches d'air comprimé en aluminium ne doivent, pour des raisons de sécurité, plus être utilisées et vidées selon les précautions d'usage.

## Durée d'utilisation des cartouches d'air comprimé en acier

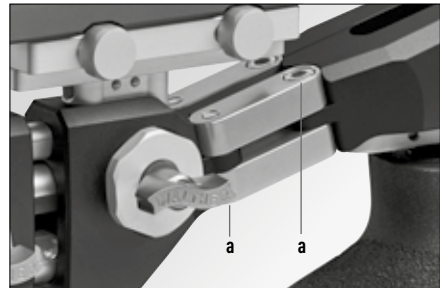
La durée d'utilisation des cartouches d'air comprimé en acier est également limitée à 10 ans. En raison de propriétés différentes du matériau des cartouches en acier et de la possibilité d'un contrôle ultérieur devant être réalisé par le fabricant au bout de 10 ans, la durée d'utilisation des cartouches en acier peut être prolongée une seule fois de 10 ans supplémentaires, si les résultats du contrôle sont positifs. Cela porte la durée d'utilisation maximale envisageable à 20 ans. La durée d'utilisation de cartouches d'air comprimé en acier de plus de 20 ans ne peut plus être prolongée par un autre contrôle. Une fois la durée d'utilisation écoulée, la cartouche ne doit plus être utilisée et doit être vidée selon les précautions d'usage.

## Autres consignes importantes concernant l'utilisation de cartouches d'air comprimé

- Les cartouches d'air comprimé doivent impérativement être vides pour être transportées par avion ou envoyées par colis postal. Pour vérifier l'indicateur du niveau de remplissage de la cartouche d'air comprimé, la carabine à air comprimé doit être déchargée et désarmée. La précision de l'indicateur du niveau de remplissage est de  $\pm 10\%$ . L'indication du niveau de remplissage peut également varier sous l'influence de la température.
- Les travaux de réparation sur les cartouches d'air comprimé ne doivent être réalisés que par le fabricant et avec des pièces de rechange originales. Le non-respect de cette consigne entraîne l'annulation de la garantie.
- La surface de la cartouche d'air comprimé ne doit pas être manipulée. En particulier, aucune gravure ou tout autre procédé abrasif ne doit être entrepris, car cela peut endommager la cartouche d'air comprimé et ainsi présenter un risque.
- L'absence de fissures et de dommages sur la cartouche d'air comprimé doit être vérifiée avant chaque utilisation.
- La cartouche d'air comprimé doit être protégée de toute force et de tout acte violent.

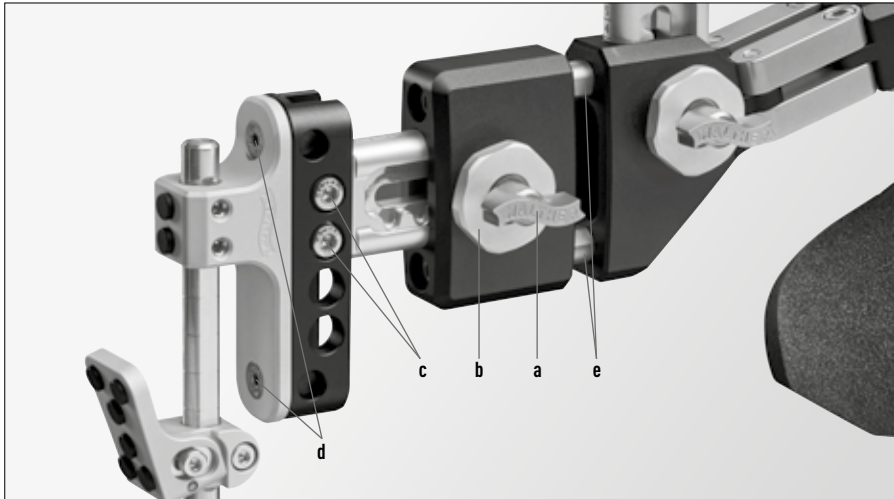
## 12. DÉPLACEMENT LATÉRAL DE LA CROSSE

La crosse principale et la crosse arrière sont reliées par une articulation parallèle. La crosse peut être déplacée latéralement en dévissant les quatre vis (a) sur l'articulation.



## 13. RÉGLAGE DE LA PLAQUE DE COUCHE ET DE LA LONGUEUR DE LA CROSSE

- DE
- EN
- ES
- FR**
- IT



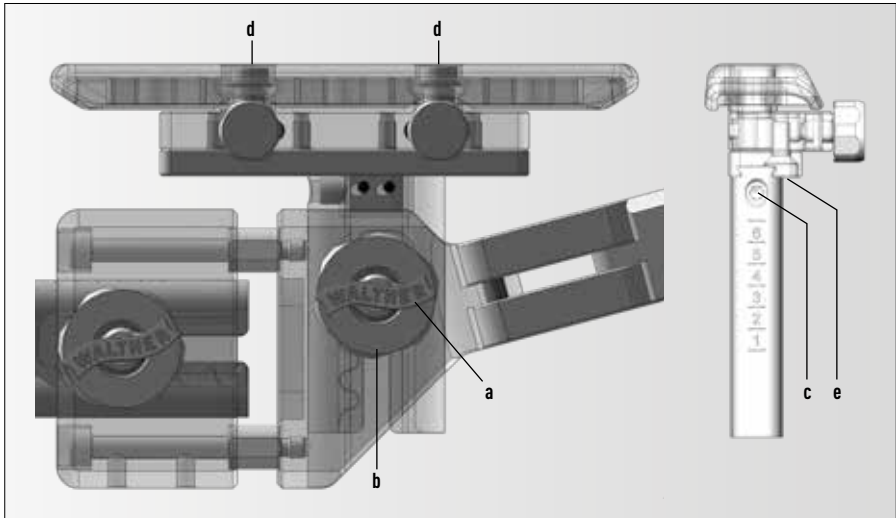
Pour modifier la longueur de la crosse, desserrer la **vis de blocage (a)** puis choisir la longueur désirée en tournant la **roulette moletée (b)**. Ensuite, bloquer à nouveau la roulette moletée (b) avec la vis de blocage (a). Si la crosse ne peut pas être suffisamment allongée, il est possible d'obtenir une longueur plus importante à l'aide de tiges plus longues (accessoires spéciaux). Une autre possibilité d'allonger la crosse consiste à insérer **des rallonges supplémentaires (e)**.

En desserrant les **vis de serrage (c)**, il est possible de modifier l'inclinaison du capuchon de tige.

Il est en outre également possible de déplacer ou de limiter latéralement la plaque de couche. Pour ce faire, veuillez impérativement à respecter les prescriptions de la réglementation sportive. Pour déplacer la plaque, desserrer les **vis de fixation (d)**. Resserrer les vis de fixation (d) une fois que la position désirée a été atteinte.

## 14. ADAPTATION DE LA CROSSE À JOUE

La crosse à joue dispose de nombreuses possibilités de réglage qui, pour la plupart d'entre elles, peuvent être réalisées en position de tir. Pour régler la **hauteur de la crosse à joue**, desserrer la vis de blocage (a) puis modifier la hauteur de la crosse à joue à l'aide de la roulette moletée (b).

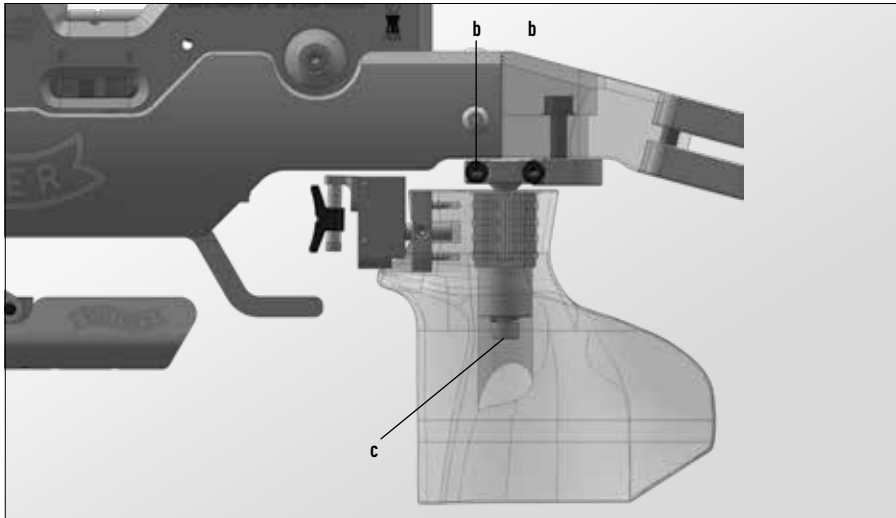


Le **déplacement latéral de la joue** est réalisé tout aussi confortablement en butée, en dévissant les deux vis de blocage (d). La joue peut être déplacée en direction du visage ou à l'opposé avec la molette de réglage. Resserrer les vis de blocage (d) après ajustement.

Le **réglage latéral approximatif de la joue** s'effectue en déplaçant la barrette de fixation à l'aide des vis (e). La **position de la crosse à joue dans le sens longitudinal** peut être modifiée en desserrant la vis de blocage (c).

## 15. AJUSTEMENT DE LA POIGNÉE

La poignée est fixée à une béquille par une rotule et peut ainsi être bougée dans tous les sens à partir de son centre. De plus, la position de la poignée peut être changée latéralement, en hauteur ou dans le sens longitudinal.

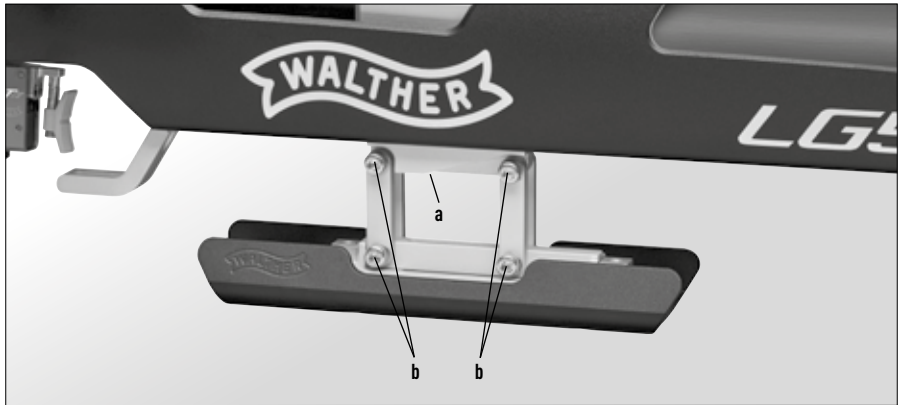


Pour un déplacement longitudinal ou latéral, dévisser la vis (a) et mettre la poignée dans la position latérale et longitudinale souhaitée. Pour le déplacement latéral, tourner la béquille. Fixer ensuite le réglage à l'aide de la vis (a).

Le positionnement de la poignée sur la béquille se fait en desserrant les vis de blocage (b). Resserrer les vis de blocage après avoir effectué le positionnement.

La hauteur ainsi que la rotation latérale de la poignée peut être modifiée en desserrant la vis de blocage (c).

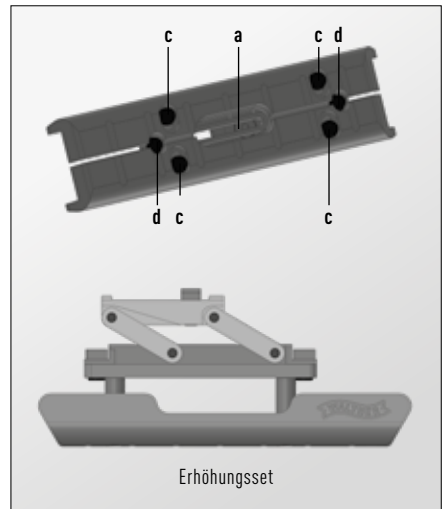
## 16. ÉLÉVATION DU FÛT POUR LE TIR DEBOUT



L'élévation (bossage) du fût pour le tir debout peut être réglée dans le sens longitudinal et en hauteur. En outre, un pivotement autour de l'axe du canon est également possible. Pour **démonter ou déplacer le bossage** du fût dans le sens longitudinal, dévisser **les vis (a)** afin de desserrer le rail de maintien.

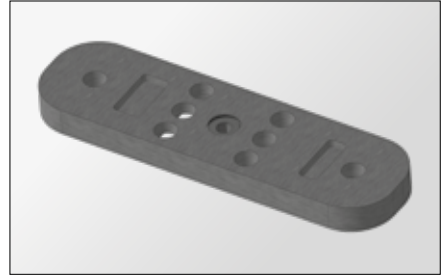
La **hauteur du fût et l'angle d'inclinaison** sont ajustés au moyen des vis de blocage (b). Desserrer légèrement toutes les vis (b), régler la hauteur, puis revisser à fond les vis (b). La largeur du fût est ajustée à l'aide des quatre vis (c). En desserrant les vis (d), **le fût peut être basculé transversalement à la direction de tir**. Resserrer les vis (d) après positionnement.

Le set de réhausse 288 26 71 disponible en tant qu'accessoire spécial permet de monter l'appuie-main jusqu'à la mesure maximale autorisée par le règlement de l'ISSF. Tout réglage sur la crosse doit être réalisé conformément aux prescriptions du règlement sportif de l'ISSF !



## 17. AJUSTEMENT DU POIDS ET DU CENTRE DE GRAVITÉ

Vous pouvez régler le poids total et le centre de gravité souhaités de votre LG500 de différentes manières. La plaque de poids 285 49 29 peut être positionnée de manière coulissante dans la partie avant. De plus, il est possible de la positionner entre la crosse et l'appuie-main, sur la crosse à joue et la plaque de couche.



DE  
EN  
ES  
**FR**  
IT

## 18. ACCESSOIRES

Outils divers

Adaptateur de remplissage pour bouteille d'air comprimé

Mode d'emploi

Kit de nettoyage

Cibles d'épreuve

Fanion de sécurité

## 19. ACCESSOIRES SPÉCIAUX

288 26 71	Set de réhausse pour appuie-main 20 mm
286 62 34	Rallonge de détente de poignée
285 49 29	Plaque de poids 90 g cpl.
266 80 25	Poids pour manchon de canon 100 g
278 13 10	Contrepoids 30 g
275 31 38	Poids excentrique 30 g
263 31 67	Cartouche d'air comprimé en acier 300 bar
276 17 18	Cartouche d'air comprimé en aluminium, grise, 300 bars

## 20. CARACTÉRISTIQUES TECHNIQUES

Système d'air comprimé	300 + 200 bars
Calibre	4,5 mm (.177)
Distance minimale languette de détente – plaque de couche **	300 mm
Longueur minimale	1060 mm
Hauteur minimale	290 mm
Largeur minimale (sans levier de chargement)	50 mm
Poids (y compris 2x poids de crosse de 90 g et cartouche d'air comprimé en acier)	5000 mm
Poids de détente : détente mécanique	50 – 120 g
Poids de détente : détente électronique	15 – 50 g
Longitud de mira	650 – 850 mm
Longitud del cañón	420 mm
Capacité de tir	env. 500

\*\*Pour les autres possibilités de modification de la longueur de la crosse, se reporter au chapitre « Accessoires spéciaux ».



BEDIENUNGSANLEITUNG  
INSTRUCTION MANUAL  
INSTRUCCIONES DE USO  
MODE D'EMPLOI  
ISTRUZIONI D'USO

DE  
EN  
ES  
FR  
IT

# *LG500 itec*



# ***LG500 itec***

Il fucile ad aria compressa LG500 è un prodotto della

## **Carl Walther GmbH**

Im Lehrer Feld 1

D-89081 Ulm

Germania

Phone +49 (0)731 1539-0

Fax +49 (0)731 1539-109

sales@carl-walther.de

www.carl-walther.com

Ulteriori informazioni sulla Carl Walther GmbH e sui nostri prodotti sono disponibili all'indirizzo [www.carl-walther.de](http://www.carl-walther.de) o contattarci ai recapiti sopra menzionati.

## **Note legali**

Nonostante tutte le precauzioni adottate, i dati possono variare – anche improvvisamente. Non ci assumiamo pertanto alcuna garanzia o responsabilità in merito all'aggiornamento, alla correttezza e alla completezza delle informazioni.

Il contenuto e la struttura delle istruzioni per l'uso sono protetti dal diritto d'autore.

La riproduzione delle pagine o del relativo contenuto richiede il preventivo consenso scritto da parte della Carl Walther GmbH, a meno che la riproduzione non sia consentita dalla legge.

© Copyrights 2025

Carl Walther GmbH, D-89081 Ulm, Germany

## **Tutti i diritti riservati**

Testi, immagini e grafiche, nonché la loro disposizione nelle presenti istruzioni per l'uso sono soggetti a protezione del diritto d'autore e alla protezione di altre leggi.

Il contenuto delle presenti istruzioni per l'uso non può essere copiato, divulgato, modificato o reso accessibile a terzi per fini commerciali.



**Prima di usare l'arma, leggete attentamente le istruzioni per l'uso e le avvertenze di seguito riportate.**

---

DE

EN

ES

FR

**IT**

Deutsch

Seite 3

English

Page 27

Español

Página 53

Français

Page 79

**Italiano**

**Pagina 105**

## PREMESSA

Gentile tiratrice sportiva, gentile tiratore sportivo,

la ringraziamo per aver scelto un prodotto della nostra azienda. La nuova serie di armi LG500 unisce le innovazioni tecniche più recenti con i vantaggi delle tecnologie per armi sportive comprovate da molto tempo.

Siamo convinti di avervi offerto un prodotto di altissimo livello qualitativo e tecnicamente all'avanguardia nel campo delle armi sportive. Le auguriamo buon divertimento con il suo nuovo fucile, grandi successi sportivi e, come sempre, „buon tiro“.

### Il team WALTHER

#### **Attenzione! Attenersi rigorosamente a quanto segue:**

Prima di usare il vostro fucile ad aria compressa, studiate a fondo il contenuto delle presenti istruzioni per l'uso per afferrare completamente il maneggio ed il funzionamento dell'arma. Anche l'arma più sicura può essere potenziale causa di gravi pericoli per voi e per gli altri se maneggiata non correttamente. Tenete l'arma sempre in modo tale da non mettere in pericolo nessuno. Anche un'arma scarica deve essere maneggiata sempre con estrema cautela, come se fosse carica.

L'uso e la manutenzione non appropriati dell'arma ne possono compromettere la sicurezza e la corretta funzionalità. Interventi non appropriati sui meccanismi dell'arma, danni dovuti all'uso di forza e modifiche eseguite da parte di terzi liberano il costruttore da tutti gli impegni di garanzia.

Eventuali interventi sulle armi devono essere eseguiti esclusivamente da persone esperte. Far controllare periodicamente presso un armaiolo autorizzato la sicurezza e il corretto funzionamento dell'arma.

Le presenti istruzioni d'uso devono sempre accompagnare l'arma, anche in caso di consegna ad un'altra persona. Le armi vanno sempre custodite lontane dalla portata di persone non autorizzate, **in particolare di bambini**. L'arma e le munizioni devono essere sempre conservate in luoghi separati.

#### **AVVERTENZA**



Sulle armi da competizione (Match) è prevista una regolazione di precisione del peso di sgancio del grilletto. Pertanto, nel caso in cui si imposti un peso di sgancio troppo basso, anche il solo sfioramento del grilletto o un colpo accidentale contro l'arma possono far partire un colpo.

Attenetevi sempre anche alle disposizioni legislative vigenti nel proprio paese per l'uso delle armi sportive.

## INDICE

1 Istruzioni generali di sicurezza	110
2 Avvertenze importanti per l'utilizzo di armi (indicazioni di sicurezza)	112
3 Condizioni di garanzia	113
4 Manutenzione	113
5 Armamento e caricamento / Indicatore dello stato di carico	114
6 Scaricamento	115
7 Grilletto meccanico	116
8 Grilletto elettronico	118
9 Addestramento con tiro a secco	120
10 Organi di mira	121
11 Alimentazione d'aria compressa / serbatoio a pressione	122
12 Spostamento laterale del calcio posteriore	124
13 Regolazione del calciolo e della lunghezza del calcio	125
14 Adattamento della placca poggia guancia	126
15 Messa a punto dell'impugnatura	127
16 Elevazione del fusto per il tiro in piedi	128
17 Regolazione del peso e del baricentro	129
18 Accessori	129
19 Accessori speciali	129
20 Caratteristiche tecniche	130

DE

EN

ES

FR

IT

## 1. ISTRUZIONI GENERALI DI SICUREZZA

### Informazioni sulle presenti istruzioni per l'uso

Le presenti istruzioni per l'uso descrivono la struttura, la regolazione, il maneggio e la manutenzione del fucile ad aria compressa LG500. Per il fucile ad aria compressa sono di seguito utilizzate anche le denominazioni fucile e arma.

Le istruzioni per l'uso sono parte integrante del fucile e devono quindi essere sempre conservate insieme all'arma, in modo da poter essere consultate in qualsiasi momento prima di utilizzare il fucile.

### Grafia e simboli

Il maneggio di un'arma è associato a pericoli cui, nelle presenti istruzioni per l'uso, si richiama particolare attenzione. Le indicazioni di pericolo sono come di seguito contrassegnate:

#### PERICOLO



Questo pittogramma con l'indicazione «PERICOLO» designa l'esposizione a un pericolo immediato dal rischio elevato, che può causare la morte immediata o gravi lesioni fisiche se non viene evitato.

- ▶ Questa freccia indica l'azione appropriata da intraprendere per evitare il pericolo immediato.

#### AVVERTENZA



Questo pittogramma con l'indicazione «AVVERTENZA» designa una possibile esposizione a un pericolo dal rischio medio, che può causare gravi lesioni fisiche se non viene evitato.

- ▶ Questa freccia indica l'azione appropriata da intraprendere per evitare il possibile pericolo.

#### ATTENZIONE



Questo pittogramma con l'indicazione «ATTENZIONE» designa l'esposizione a un pericolo dal rischio esiguo, che può causare lesioni fisiche o danni materiali di lieve o media entità se non viene evitato.

- ▶ Questa freccia indica l'azione appropriata da intraprendere per evitare il pericolo o il danno materiale.

Le avvertenze e le informazioni particolarmente importanti per il punto di relativa pertinenza o che facilitano al tiratore le operazioni di maneggio sopra descritte sono contrassegnate nel modo seguente:

## NOTA



Questo pittogramma «NOTA» fornisce suggerimenti e raccomandazioni per l'uso e il maneggio.

## Norme di sicurezza

Il fucile ad aria compressa LG500 è stato sviluppato secondo l'attuale stato dell'arte della tecnologia delle armi e in base alle linee guida riconosciute per la sicurezza e la protezione degli utenti.

Trattandosi tuttavia di un'arma, può essere utilizzato solo da persone che abbiano letto e compreso pienamente le presenti istruzioni per l'uso. L'utilizzo deve avvenire con la dovuta cura e nel rispetto delle norme di sicurezza descritte nelle presenti istruzioni per l'uso, nonché delle disposizioni vigenti nel rispettivo Paese di utilizzo.

## PERICOLO



### PERICOLO DI MORTE

Utilizzando il fucile ad aria compressa, azioni incaute possono comportare gravi pericoli per la vita e l'incolumità fisica dell'utente, nonché per terzi e l'ambiente circostante.

- ▶ Leggere attentamente le seguenti norme di sicurezza e rispettarle durante l'uso.

## **2. AVVERTENZE IMPORTANTI PER L'UTILIZZO DI ARMI (INDICAZIONI DI SICUREZZA)**

È indispensabile rispettare sempre e ovunque le seguenti indicazioni di sicurezza! Il maneggio sicuro dell'arma è necessario ai fini della vostra sicurezza e della sicurezza altrui.

### **Per prima cosa occorre familiarizzare con le caratteristiche tecniche, con il funzionamento e con la manipolazione dell'arma.**

Non tutte le armi funzionano allo stesso modo (in particolare il grilletto, il meccanismo di caricamento e di scaricamento); occorre pertanto di studiare a fondo le peculiarità della propria arma.

### **Puntate la bocca dell'arma sempre in una direzione sicura.**

Non puntate mai la bocca contro voi stessi o altre persone, neppure durante una prova in bianco o altre operazioni quali caricamento, scaricamento, ecc. Una direzione sicura significa una direzione in cui nessuno può essere colpito, nemmeno un oggetto sul quale il proiettile potrebbe rimbalzare o che il proiettile potrebbe trapassare.

### **Le armi, se inutilizzate, devono sempre essere riposte scariche.**

Anche le armi momentaneamente non utilizzate devono essere scariche. Le armi e le munizioni devono essere custodite separatamente in luoghi sicuri, ben lontane dalla vista e dalla portata di terzi, in particolare di bambini, ospiti, ecc. Il proprietario dell'arma deve far sì che le persone non autorizzate non vengano a contatto con l'arma e/o con le munizioni.

### **Prima di sparare assicuratevi che nella canna non ci siano corpi estranei, sporco, grasso, olio, acqua, ecc.**

Anche una quantità minima di sporco, di grasso o di olio in eccesso può danneggiare la canna e rappresentare un pericolo per voi e per gli altri. Assicuratevi di utilizzare per l'arma le munizioni adeguate, del calibro giusto e di qualità impeccabile.

### **Prima di sparare assicuratevi che il vostro bersaglio sia davvero sicuro!**

Non sparate mai prima di sapere precisamente dove il proiettile andrà a colpire. Assicuratevi che il proiettile si fermi subito dietro il bersaglio, poiché, anche a grandi distanze, il proiettile è ancora pericoloso. Prendetevi il tempo necessario per essere assolutamente sicuri prima di azionare il grilletto.

### **Quando sparate, portate sempre occhiali protettivi e protezioni auricolari!**

Ogni tiratore, e ogni persona nelle vicinanze, deve indossare occhiali protettivi e una protezione auricolare, poiché il colpo potrebbe danneggiare l'udito.

### **Non portate mai con voi un'arma carica.**

Caricate l'arma solo immediatamente prima di usarla. Non fate mai cadere un'arma carica, e non lanciate mai un'arma carica.

### **Non sparate mai contro una superficie dura o su uno specchio d'acqua!**

I proiettili potrebbero rimbalzare in modo incontrollato e provocare ferite gravi. I proiettili potrebbero rimbalzare in modo incontrollato e provocare ferite gravi.

### **Non trasportate mai un'arma carica.**

Prima di trasportarle, le armi devono essere sempre scaricate. Per il trasporto verso il e dal poligono da tiro serve un'apposita valigetta o custodia.

### **Le armi da fuoco non devono mai essere usate sotto l'effetto dell'alcool o di droghe!**

Alcool, farmaci e altre droghe influiscono sulla vostra capacità d'intendere, sulle vostre condizioni fisiche e sulla vostra capacità di agire. Così facendo potete essere passibili di pena.

## 3. CONDIZIONI DI GARANZIA

Interventi non appropriati sui meccanismi dell'arma, danni dovuti all'uso di forza e modifiche eseguite da parte di terzi liberano il costruttore da tutti gli impegni di garanzia. Eventuali interventi sulle armi devono essere eseguiti esclusivamente da esperti autorizzati.

## 4. MANUTENZIONE

Dopo l'uso, trattare le parti in metallo contro l'umidità usando un olio per armi privo di acidi. Gli elementi mobili, in particolare il percussore e le parti della valvola, vengono forniti dal costruttore con una lubrificazione a lunga durata; pertanto non hanno bisogno di essere nuovamente lubrificati. L'interno della canna va pulito solo con il **kit di pulizia della Walther (269 82 77) o**, in mancanza del kit, con l'aiuto di tamponi di feltro del commercio, che verranno fatti passare attraverso la canna sparandoli. Non infilate in nessun caso una bacchetta di pulizia nella canna facendola passare per la bocca. Per garantire a lungo il perfetto funzionamento dell'arma, fate eseguire regolarmente i necessari interventi di manutenzione da parte di personale esperto.

# *LG500 itec*

## 5. ARMAMENTO E CARICAMENTO / INDICATORE DELLO STATO DI CARICO

Attivando la leva d'armamento, il perno caricatore apre la cavità di caricamento e arma il percussore.



Inserire il diavolo nella cavità di caricamento come rappresentato in figura e chiudere la leva d'armamento. Il segno rosso del perno caricatore vi indica lo stato di carico dell'arma. Azionando il grilletto, il percussore precedentemente armato viene rilasciato e la valvola della camera di scoppio si apre, per cui l'aria precompressa spingerà il diavolo fuori dalla canna.

## ATTENZIONE



Non depositare mai un'arma carica. Non portare mai con sé un'arma carica.  
Se il fucile cade giù mentre è carico e non in sicura, l'urto può far partire un colpo.

## 6. SCARICAMENTO

Rimuovere il proiettile orientando sempre la bocca della pistola in una direzione sicura prima di far partire il colpo. Seguite sempre le istruzioni di sicurezza.

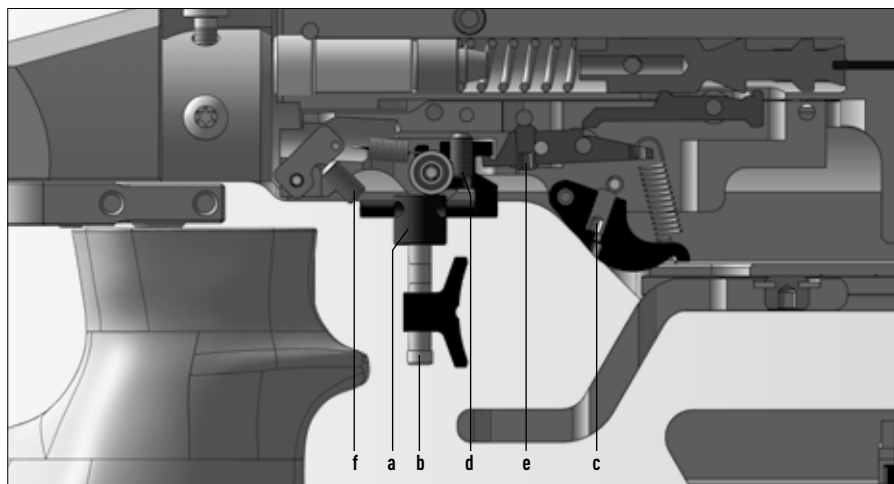
## ATTENZIONE



In linea di massima, prima di eseguire dei lavori di regolazione, montaggio, manutenzione e pulizia, controllare che l'arma sia disarmata e che la canna sia libera da diavolo o altre ostruzioni. Portate sempre gli occhiali protettivi.

## 7. GRILLETTO MECCANICO

L'LG500 può essere utilizzato facoltativamente con un grilletto meccanico o con un grilletto elettronico. La particolarità di questo grilletto elettronico è che l'unità di scatto è collegata direttamente all'impugnatura, consentendo in tal modo un posizionamento ancora più individuale della linguetta del grilletto



### Linguetta del grilletto

La linguetta del grilletto può essere adattata individualmente al dito usato dal tiratore per sganciare il grilletto. Dopo aver allentato la vite (a), la linguetta del grilletto può essere spostata in avanti o indietro sulla rotaia di supporto del grilletto, o anche ruotata lateralmente. La regolazione in altezza avviene allentando la vite (b) e variando la posizione degli anelli distanziatori. La linguetta del grilletto è concepita in modo tale da poter essere usata da tiratori mancini e destrimani.

### Precorsa

La precorsa, vale a dire la corsa della linguetta del grilletto fino al punto di resistenza, è regolabile individualmente. Ruotando verso destra (senso orario) la vite (d) prevista sulla linguetta del grilletto, la precorsa diminuisce. Ruotando verso sinistra (senso antiorario) la vite (d), si ottiene una precorsa più lunga.

### Forza di precorsa

La forza di precorsa può essere impostata con la vite (f). La rotazione a destra (senso orario) aumenta la forza di precorsa, mentre la rotazione a sinistra (senso antiorario) riduce la forza di precorsa.

### Forza del punto di resistenza

La regolazione della forza del punto di resistenza avviene mediante la vite (a). La rotazione a destra (senso orario) aumenta la forza del punto di resistenza, mentre la rotazione a sinistra (senso antiorario) riduce la forza del punto di resistenza.

### Posizione del punto di resistenza

Il punto di resistenza ottimale viene tarato in fabbrica. Qualora fosse necessaria una correzione, basta ruotare la vite (e) verso destra (senso orario) per ottenere un punto di resistenza diretto secco, mentre ruotando la vite (e) verso sinistra (senso antiorario) si ottiene un punto di resistenza trascinato. Dopo aver armato il grilletto, la vite (e) va ruotata lentamente a destra (senso orario) fino allo sgancio del percussore, dopodiché la vite può essere ruotata indietro di circa  $\frac{1}{4}$  fino a  $\frac{1}{2}$  giro.

#### ATTENZIONE



In linea di massima, ma in particolare quando il grilletto è regolato in modo molto secco, dovrete chiudere la leva di caricamento sempre con estrema delicatezza onde evitare che il grilletto possa essere sganciato senza l'azione della linguetta.

### Scatto diretto

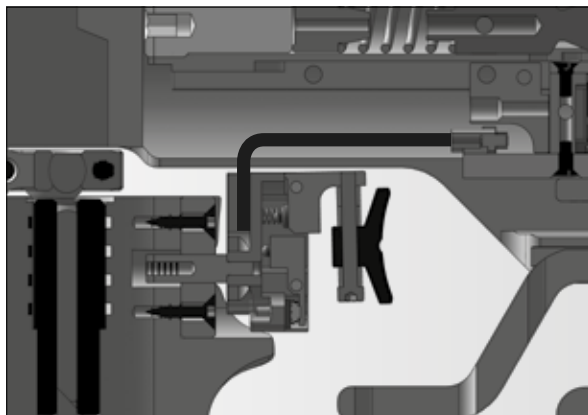
Per regolare il grilletto su «diretto», ossia senza precorsa, la vite (e) deve compiere almeno due rotazioni verso sinistra (senso antiorario) in più rispetto a quelle sopra descritte per ottenere il punto di resistenza ottimale, il che significa che la vite non è più in presa. Ora il punto di resistenza può essere regolato come sopra descritto, mediante la vite (d).

#### ATTENZIONE



I grilletti impostati su «diretto» e quindi senza precorsa, sono molto sensibili e devono sempre essere azionati con la massima prudenza. L'impostazione minima del peso di sgancio e un punto di resistenza molto secco possono essere origine di malfunzionamenti e comportare un maggiore rischio di sicurezza (partenza involontaria di un colpo).

## 8. GRILLETTO ELETTRONICO



### **Tecnologia Walther collaudata con grilletto regolabile elettro:**

Il grilletto elettronico garantisce regolazioni del grilletto precise e senza usura per diverse centinaia di migliaia di colpi. L'indicatore di caricamento a LED e l'accumulatore incorporato assicurano che l'arma sia pronta a sparare e possa essere ricaricata in modo comodo e veloce.

### **FUNZIONI ELETTRICHE**

- Alimentazione tramite accumulatore ai polimeri di litio, ricaricabile tramite mini-USB su qualsiasi PC o apparecchio di ricarica in dotazione, tempo di carica per 100 colpi: ca. 1 minuto, la carica completa richiede ca. 90 minuti. Numero di colpi disponibili con una carica dell'accumulatore: ca. 5.000 colpi. Come ogni accumulatore ai polimeri di litio, va caricato almeno ogni cinque-sei mesi e non va conservato scarico. Se un accumulatore di questo tipo si scarica completamente perde capacità in modo permanente, di conseguenza sarà probabilmente impossibile ricaricarlo e dovrà essere sostituito.
- Spegnimento automatico del grilletto elettronico in caso di non utilizzo, in modalità stand-by il diodo lampeggia ogni due secondi per venti minuti. Successivamente il LED lampeggia due volte al secondo per tre minuti. In seguito l'unità elettronica si disattiva.
- Livello di carica dell'accumulatore: premendo il grilletto finché il LED non è acceso in modo permanente, il LED mostra il numero di scatti possibili, in migliaia, dopo il rilascio del grilletto. Se il LED lampeggia quattro volte in rapida successione seguite da una pausa, ciò indica un livello di carica dell'accumulatore estremamente basso.
- Durante la ricarica tramite la connessione mini-USB, il LED è acceso in modo continuo. Durante quest'operazione l'unità elettronica è disattivata e il grilletto non può essere rilasciato.

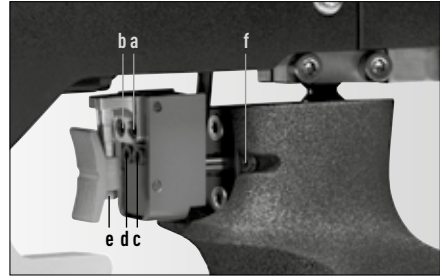
### **ATTENZIONE**



In linea di massima, prima di eseguire lavori di regolazione, montaggio, manutenzione e pulizia, verificare che l'arma sia disarmata e che la canna sia libera da proiettili o corpi estranei.

## REGOLAZIONE DEL GRILLETTO

Il grilletto è stato regolato in modo ottimale in fabbrica e tale regolazione non dovrebbe essere modificata senza motivo. È possibile sparare sia con la regolazione con punto di pressione, sia con grilletto a scatto diretto; il peso di sgancio può essere ridotto a ca. 15 g (in questo caso si deve selezionare la regolazione con grilletto a scatto diretto). Nel caso in cui fosse comunque necessaria una regolazione, procedere rispettando le seguenti avvertenze.



### Peso di precorsa

**Ruotando la vite «a»** in senso orario si aumenta il peso di sgancio, ruotandola in senso antiorario lo si diminuisce.

### Peso del punto di pressione

Il peso del punto di pressione può essere impostato con la vite «d». **Ruotando la vite in senso orario** si aumenta il peso del punto di pressione, **ruotandola in senso antiorario** lo si diminuisce. Se il peso del punto di pressione è impostato su un valore troppo basso, il rilascio non è più garantito.

### Precorsa

**Ruotando la vite «b»** in senso orario si riduce la precorsa, **ruotandola in senso antiorario** la si prolunga. Nella modalità con grilletto a scatto diretto, avvitare la vite «b» fino allo scatto del grilletto, quindi riavvitarla leggermente.

### Trigger-stop

**Ruotando la vite «c»** in senso orario si riduce la distanza di bloccaggio, ruotandola in senso antiorario la si prolunga.

### Linguetta del grilletto

La posizione della linguetta del grilletto può essere adattata individualmente al dito usato dal tiratore per sganciare il grilletto. Dopo aver **allentato la vite (f)**, l'unità di scatto completa con la linguetta del grilletto può essere spostata sull'asta in direzione longitudinale, o anche ruotata lateralmente. La regolazione in altezza avviene **allentando la vite (e)** e variando la posizione degli anelli distanziatori. La linguetta del grilletto è concepita in modo tale da poter essere usata da tiratori mancini e destrimani.

### Sostituzione del sistema del grilletto

Il meccanismo del grilletto può essere sostituito senza problemi, ma la sostituzione deve essere effettuata unicamente da persone esperte o in armeria.

# LG500 itec

## 9. ADDESTRAMENTO CON TIRO A SECCO

Il dispositivo di tiro a secco per scopo di addestramento viene sempre attivato con grilletto armato. Per attivare la modalità di addestramento, azionare l'interruttore a bilico.



**Posizione F:** Posizione di sparo

**Posizione T:** Posizione di addestramento

# LG500 itec

- DE
- EN
- ES
- FR
- IT**

## 10. ORGANI DI MIRA

### Diottra Visionic



#### Montaggio

Infilare la diottra sulla rotaia prismatica e avvitare a fondo con la mano, alla distanza interpupillare desiderata. Evitare di stringere eccessivamente la vite (manovra superflua).

#### Vite di regolazione in altezza e laterale

La regolazione avviene tramite entrambi i pulsanti di regolazione. Il punto d'impatto viene spostato per ogni click di 0,2 mm su una distanza di 10 m.

#### Regolazione in altezza

- In caso di colpo troppo alto, ruotare in senso orario
- In caso di colpo troppo basso, ruotare in senso antiorario

#### Regolazione laterale

- In caso di colpo a destra, ruotare in senso orario
- In caso di colpo a sinistra, ruotare in senso antiorario

Una rotazione eccessiva a fine corsa della vite di regolazione compromette la precisione e potrebbe causare il danneggiamento della diottra. Pertanto, assicurarsi di controllare la posizione sulla scala, non ruotare oltre l'estremità della scala.

#### Tunnel per mirino

Infilare il tunnel sulla rotaia prismatica e avvitare a fondo con la mano, alla distanza desiderata. Per cambiare il mirino, rimuovere la vite zigrinata posteriore, sostituire il mirino e riavvitare a fondo la vite zigrinata con la mano.



## 11. ALIMENTAZIONE D'ARIA COMPRESSA / SERBATOIO A PRESSIONE

Il fucile LG500 è dotato di un serbatoio a pressione svitabile, ammesso per aria compressa di max. 300 bar. Il serbatoio può essere svitato, riempito o sostituito in qualunque momento.

### ATTENZIONE



Lo smontaggio ed il montaggio del serbatoio a pressione e del riduttore deve sempre essere affidato a persone esperte ed autorizzate.

### Rabboccare il serbatoio a pressione

Durante il rabbocco assicurarsi che venga usata esclusivamente aria compressa priva di olio e acqua, con una pressione max. di 300 bar. I serbatoi a pressione riempiti non devono mai essere esposti ad una temperatura di oltre 50°C. È vietato eseguire manipolazioni sia sul serbatoio a pressione sia sulle valvole.

Attenersi strettamente alle prescrizioni delle TRG (regole tecniche per i gas compressi) valide per il riempimento dei serbatoi a pressione. Occorre operare il riempimento secondo le norme di legge vigenti nel paese di destinazione dell'arma. I serbatoi a pressione non più stagni, con data d'utilizzo non più valida, e/o pericolosi/non affidabili non devono essere ricaricati, ma svuotati completamente senza correre alcun rischio. Avvitare l'adattatore fornito in dotazione sulla bombola di ricarica o sul compressore d'aria e stringerlo a fondo.

Svitare il serbatoio a pressione dall'arma e successivamente avvitarlo sull'adattatore della bombola di ricarica. Aprire lentamente la valvola della bombola di ricarica e richiuderla dopo circa 1 minuto. Svitare il serbatoio a pressione rabboccatato e stringerlo a mano sull'arma fino all'arresto.

**I serbatoi di pressione non vanno mai utilizzati o stoccati con una pressione di riempimento sorpassante il livello max. consentito.**

### Svuotare il serbatoio a pressione

Il serbatoio a pressione può essere svuotato per mezzo dell'adattatore fornito in dotazione. Avvitare l'adattatore sul serbatoio fino ad avvertire la fuoriuscita dell'aria.

I serbatoi a pressione in alluminio non più stagni, danneggiati o aventi un'età di più di 10 anni devono essere svuotati adottando le necessarie misure di sicurezza e non possono più essere utilizzati e/o rabboccati. Dopo 10 anni dalla data di produzione, il serbatoio a pressione in acciaio deve essere controllato/sostituito dal produttore, a spese dell'utilizzatore. La data di produzione è riportata sul serbatoio a pressione. Ved. a questo scopo anche il capitolo «Vita utile».

## Rimuovere il serbatoio a pressione

In seguito all'ottimizzazione del sistema di alimentazione d'aria, è possibile che nel riduttore rimanga ancora dell'aria dopo aver svitato il serbatoio a pressione. Eventualmente quest'aria residua potrebbe evacuarsi lentamente (entro circa cinque a dieci secondi). Per non correre nessun rischio, suggeriamo di armare l'arma dopo lo svitamento del serbatoio a pressione e di sganciare il grilletto, per far uscire l'aria residua. Se necessario, ripetere questa operazione una o due volte. Ciò facendo, orientate l'arma sempre in una direzione sicura per non mettere in pericolo nessuno, e assicuratevi che in canna non si trova un proiettile. In caso di utilizzo periodico dell'arma, ad es. ogni settimana, il serbatoio a pressione non deve essere rimosso dopo il tiro.

Quando si prevede di non utilizzare l'arma nelle prossime due o tre settimane, il serbatoio a pressione dovrebbe essere tolto; in tal modo il sistema non è sotto pressione e le guarnizioni avranno una vita utile più lunga. Non possiamo assumere la garanzia contrattuale in caso di danni di qualsiasi natura dovuti alla manipolazione illecita di parti del fucile, alla modifica dei componenti oppure al montaggio di particolari non originali Walther, oppure causati dalla non osservanza delle istruzioni per l'uso.

## Vita utile

Per quanto riguarda il periodo di utilizzo consentito dei serbatoi a pressione prodotti dalla Carl Walther GmbH & Produktions KG, occorre classificare i serbatoi a seconda del materiale usato (alluminio o acciaio).

### Vita utile dei serbatoi a pressione in alluminio

Sia in base alle esperienze del passato, sia a fronte delle ulteriori verifiche secondo l'attuale stato della tecnica e secondo le conoscenze pratiche acquisite negli ultimi anni, è stato deciso di limitare la vita utile dei serbatoi a pressione in alluminio a 10 anni al massimo, per accrescere la sicurezza sia degli utilizzatori sia di terzi.

Per motivi cautelativi nei confronti degli utilizzatori e anche dei terzi non è consigliato di prolungare il periodo di utilizzo dei serbatoi d'alluminio sottoponendoli ad una «revisione» o ad un ulteriore «controllo» dei serbatoi, ad es. un controllo della pressione, senza una verifica delle condizioni interne (in particolare della microstruttura del materiale). Tenendo conto delle sollecitazioni alle quali il materiale è esposto nel corso degli anni (soprattutto in seguito a danneggiamenti, manipolazioni o utilizzo non conforme alle prescrizioni d'uso), un controllo di questo tipo non potrà offrire la garanzia del 100 % di poter utilizzare i serbatoi ossia le cartucce in alluminio senza correre alcun rischio.

Di conseguenza, decorso i 10 anni a contare dalla data di produzione (indicata su serbatoi), i serbatoi in alluminio non devono essere utilizzati ulteriormente, ma svuotati senza correre rischi di sorta.

## Vita utile dei serbatoi a pressione in acciaio

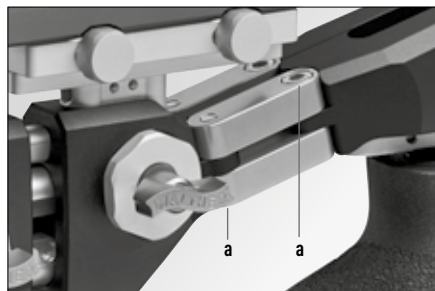
Per quanto riguarda i serbatoi a pressione in acciaio, vale ugualmente la regola di limitare l'utilizzo ad un periodo di 10 anni. Tuttavia, a fronte delle caratteristiche particolari del materiale di questi serbatoi a pressione esiste la possibilità di sottoporli ad un controllo ripetitivo da effettuare dal produttore dopo 10 anni che – se tale controllo non ha dato luogo a contestazioni di sorta – consente di prolungare il periodo d'utilizzo una sola volta per altri 10 anni, facendo sì che il serbatoio a pressione potrà avere una vita utile di complessivamente 20 anni. Il periodo di utilizzo di serbatoi a pressione di un'età maggiore di 20 anni non potrà essere prolungato con un controllo ripetitivo. Decorso il periodo di utilizzo definito, i serbatoi a pressione non sono più utilizzabili e devono essere svuotati senza correre alcun rischio.

## Istruzioni per l'uso dei serbatoi a pressione

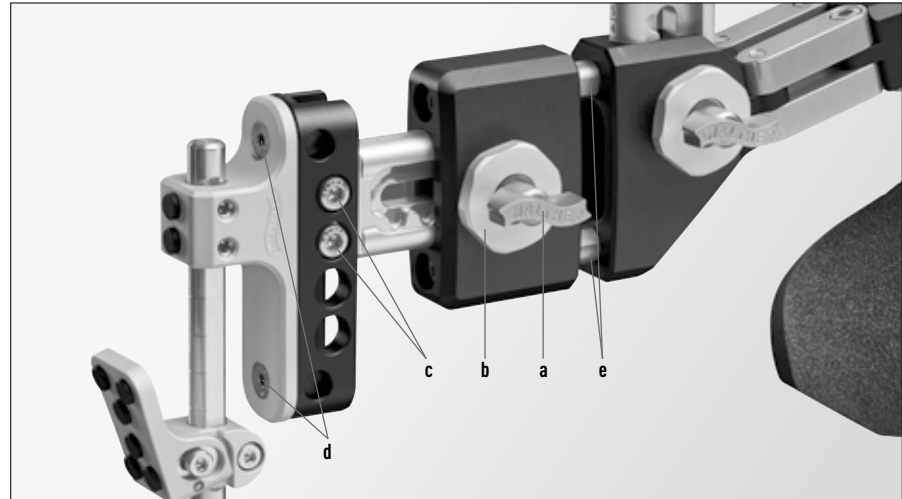
- Per il trasporto in aereo o per via postale, i serbatoi a pressione devono imperativamente essere vuoti. L'indicatore di livello del serbatoio a pressione può essere controllato soltanto dopo aver scaricato e disarmato il fucile. La precisione di misura dell'indicatore di livello è di  $\pm 10\%$ . La precisione di misura dell'indicatore di livello potrebbe variare a fronte di certe differenze di temperatura.
- Gli interventi di riparazione sui serbatoi a pressione possono essere operati unicamente dal produttore, con l'uso di ricambi originali. La non osservanza di questa regola comporterà l'esclusione della responsabilità e della garanzia del produttore.
- Non è consentito di manipolare la superficie del serbatoio a pressione. In particolare non è consentito di praticare incisioni o altre azioni abrasive che potrebbero danneggiare il serbatoio a pressione e comprometterne la sicurezza di funzionamento.
- Controllare prima di ogni utilizzo che il serbatoio a pressione sia esente da cricche e danneggiamenti di sorta.
- Proteggere il serbatoio a pressione da qualsiasi azione di forza o violenza.

## 12. SPOSTAMENTO LATERALE DEL CALCIO POSTERIORE

Il calcio principale e il calcio posteriore sono collegati da un giunto parallelo. Dopo aver allentato le quattro viti (a) sul giunto è possibile spostare lateralmente il calcio posteriore.



## 13. REGOLAZIONE DEL CALCIOLO E DELLA LUNGHEZZA DEL CALCIO



DE  
EN  
ES  
FR  
IT

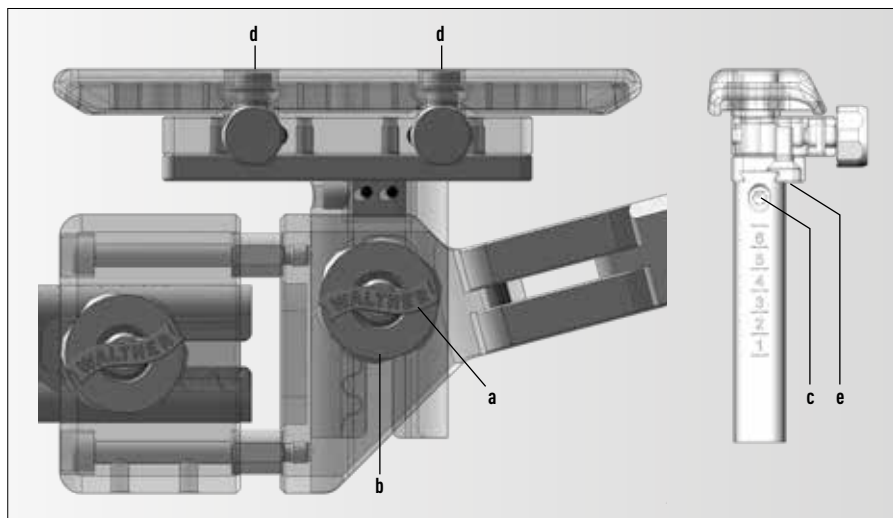
Per modificare la **lunghezza del calcio** occorre allentare la vite d'arresto (a), dopodiché la lunghezza del calcio può essere variata tramite la rotazione del collare (b). Di seguito, immobilizzare di nuovo il collare (b) per mezzo della vite d'arresto (a). Qualora la lunghezza del calcio non dovesse essere sufficiente, è possibile un prolungamento ulteriore per mezzo delle apposite aste (accessori speciali). Un'ulteriore possibilità per il prolungamento del calcio consiste nell'applicare ulteriori elementi di **prolunga (e)**.

Allentando le viti d'arresto (c) si può modificare l'**inclinazione del calcio**.

Inoltre è possibile di **spostare o sfalsare lateralmente il calcio**. Per far ciò, è indispensabile osservare le avvertenze del regolamento sportivo. Per spostare il calcio, occorre allentare preventivamente le viti (d). Dopo aver ottenuta la posizione desiderata, le viti (b) devono essere di nuovo serrate.

## 14. ADATTAMENTO DELLA PLACCA POGGIAGUANCIA

La placca poggiaguancia dispone di una grande varietà di regolazioni di cui la maggior parte può essere realizzata in posizione di tiro. Per modificare l'elevazione della placca poggiaguancia occorre allentare la vite d'arresto (a), dopodiché l'elevazione della placca può essere variata tramite la rotazione del collare (b).

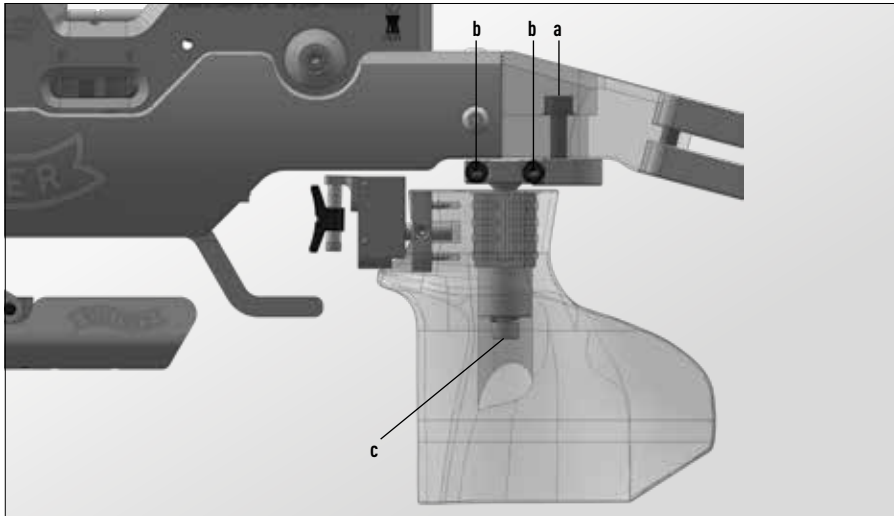


Lo **spostamento laterale** della placca poggiaguancia è realizzato in modo altrettanto comodo, in posizione di tiro, allentando le due viti d'arresto (d). La placca poggiaguancia può essere avvicinata al viso o allontanata da esso tramite la rotazione del collare. Ad aggiustaggio avvenuto, riserrare le viti d'arresto (d).

La **regolazione laterale di massima** della placca poggiaguancia si effettua spostando la barra di serraggio tramite le viti (e). La **posizione della placca poggiaguancia può essere modificata in direzione longitudinale** allentando la vite d'arresto (c).

## 15. MESSA A PUNTO DELL'IMPUGNATURA

L'impugnatura è montata su un braccio di estensione tramite un giunto sferico che consente ad essa di compiere tutti i movimenti intorno al suo centro di ancoraggio. In più, la posizione dell'impugnatura può essere modificato in senso longitudinale, verso i lati ed in altezza.



Per la **regolazione longitudinale e laterale**, allentare la vite (a) e realizzare la posizione desiderata. Lo spostamento laterale avviene mediante la rotazione del braccio di estensione, successivamente la posizione voluta deve essere fissata con la vite (a).

Per posizionare l'impugnatura sulla staffa, allentare le **viti d'arresto (b)**. Dopo il posizionamento, serrare nuovamente le viti d'arresto.

L'**elevazione (e anche la rotazione laterale dell'impugnatura)** può essere variata dopo aver allentato la vite d'arresto (c).

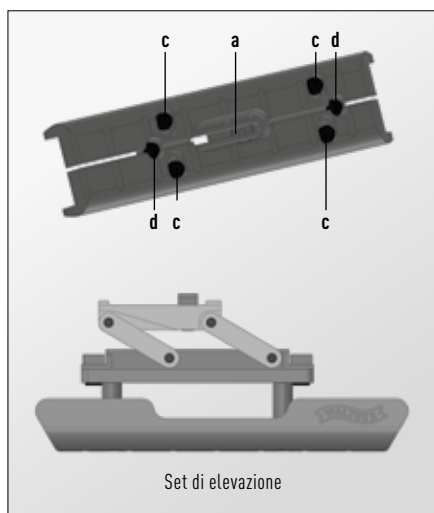
## 16. ELEVAZIONE DEL FUSTO PER IL TIRO IN PIEDI



L'elevazione del fusto per il tiro in piedi può essere operata in senso longitudinale, in larghezza e in altezza. Inoltre è possibile l'orientamento del fusto intorno all'asse della canna. **Per ridurre o spostare** l'elevazione del fusto **in senso longitudinale**, allentare le viti (a) per eliminare il serraggio del fusto nella rotaia d'arresto.

La regolazione **dell'elevazione e dell'angolo d'inclinazione** del fusto viene operata tramite le viti d'arresto (b). Allentare leggermente tutte le viti (b), impostare l'elevazione e riserrare le viti (b). La larghezza del fusto viene regolata tramite le quattro viti (c). Una **rotazione del fusto** avviene allentando le viti (d). Dopo aver realizzato il posizionamento, stringere di nuovo le viti (d).

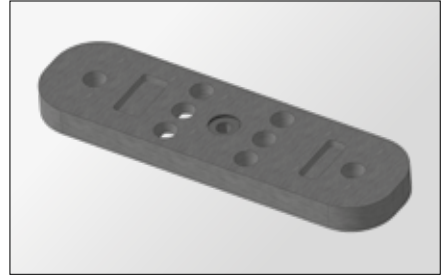
Con il set di elevazione 288 26 71 disponibile come accessorio speciale è possibile rialzare il poggiamano fino alla dimensione massima consentita dal regolamento ISSF (International Shooting Sport Federation). Per ogni regolazione del calcio attenersi alle prescrizioni del regolamento sportivo dell'ISSF!



# LG500 itec

## 17. REGOLAZIONE DI PESO E BARICENTRO

L'LG500 può essere regolato in vari modi al peso complessivo desiderato e al baricentro preferito. La piastra di zavorra 285 49 29 può essere posizionata in modo scorrevole nel fusto; inoltre può essere posizionata tra il calcio e il poggiamano, sulla placca poggia guancia e sul calciolo.



DE

EN

ES

FR

IT

## 18. ACCESSORI

Utensili vari

Adattatore per la bombola d'aria compressa

Istruzioni per l'uso

Set per pulizia

Bersaglio

Cartuccia di sicurezza

## 19. ACCESSORI SPECIALI

288 26 71	Set rialzo poggiamano 20 mm
286 62 34	Asta di prolunga grilletto
285 49 29	Piastra portapeso 90 g compl.
266 80 25	Peso per copricanna 100 g
278 13 10	Peso canna 30 g
275 31 38	Appoggio calciolo eccentrico 30 g
263 31 67	Serbatoio a pressione in acciaio 300 bar
276 17 18	Serbatoio a pressione in allum., argento, 300 bar

## 20. CARATTERISTICHE TECNICHE

Sistema d'aria compressa	300 + 200 bars
Calibro	4,5 mm (.177)
Distanza minima linguetta del grilletto-calciolo **	300 mm
Lunghezza minima	1060 mm
Altezza minima	290 mm
Larghezza (senza leva di caricamento)	50 mm
Peso (incl. 2x pesi del calcio 90 g e serbatoio a pressione in acciaio)	5000 mm
Precorsa grilletto meccanico	50 - 120 g
Precorsa grilletto elettrico	15 - 50 g
Lunghezza linea di mira	650 - 850 mm
Lunghezza canna	420 mm
Capacità serbatoio a pressione	circa 500 colpi

\*\* Per le ulteriori possibilità di prolungamento del calcio, ved. capitolo «Accessori speciali».

# *LG500 itec*

---

DE

EN

ES

FR

**IT**



POWERED PERFORMANCE.

### **Carl Walther GmbH**

Sales / Service · Im Lehrer Feld 1 · D - 89081 Ulm, Germany

Phone +49 (0)731 1539-0 · Fax +49 (0)731 1539-109 · [sales@carl-walther.de](mailto:sales@carl-walther.de) · [www.carl-walther.com](http://www.carl-walther.com)

Copyright © 2025 · Carl Walther GmbH

Technische Änderungen vorbehalten · All technical changes and modifications reserved · Sous réserve de modifications techniques

Queda reservado el derecho a realizar cambios · Con riserva di modifiche tecniche