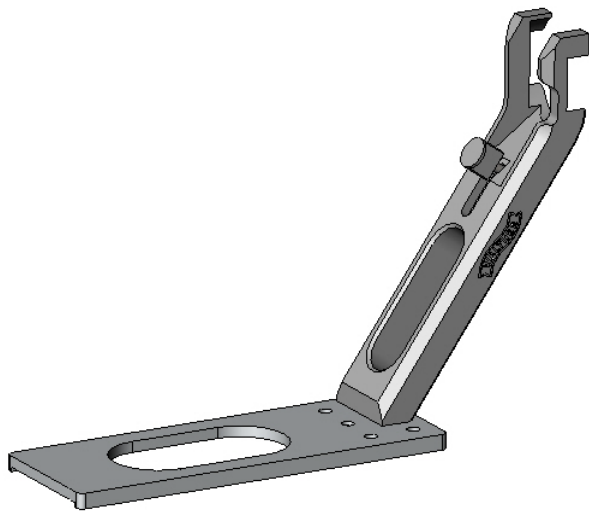
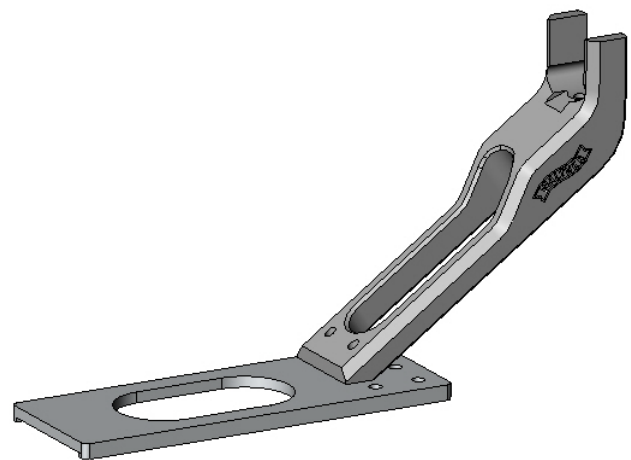


Auflageplatte Horizont für Pistole



278 64 94 für LP400



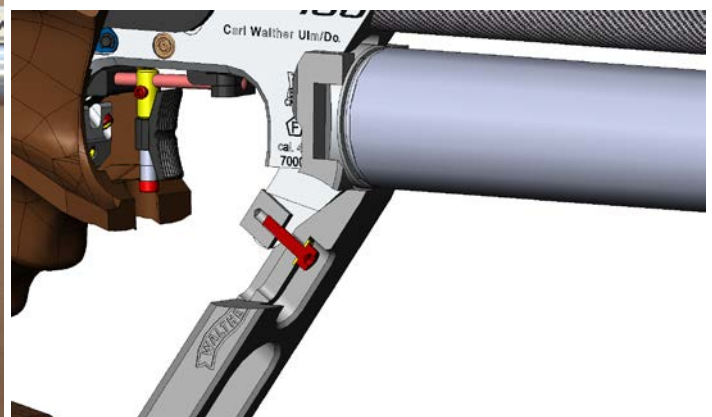
279 52 21 für LP300

Schnell und einfach nachrüstbar. Ähnlich wie bei den Gewehrschützen lässt sich die Waffe durch den zur Mündung hin vorverlegten Auflagepunkt deutlich ruhiger halten. Waffe bleibt auch bei verdrehtem oder verschwenktem 3D-Griff horizontal parallel zur Auflagestange. Keine Verkantungsfehler durch Fixierung an der Waffe - nicht am Griff. Griffplatte rechts/links sowie vor/zurück versetzbar. Ergonomisch günstiger Auflagepunkt, auch unter dem Schwerpunkt der Waffe möglich. Schienensystem für wackelfreie Position auf der Auflage.

Montage der Auflageplatte:

Für LP400:

Platte mit den beiden Senkschrauben an den Halter montieren. Halter an Griffstück der LP ansetzen und mit Aussparung von Hinten unten auf Gehäuse aufsetzen

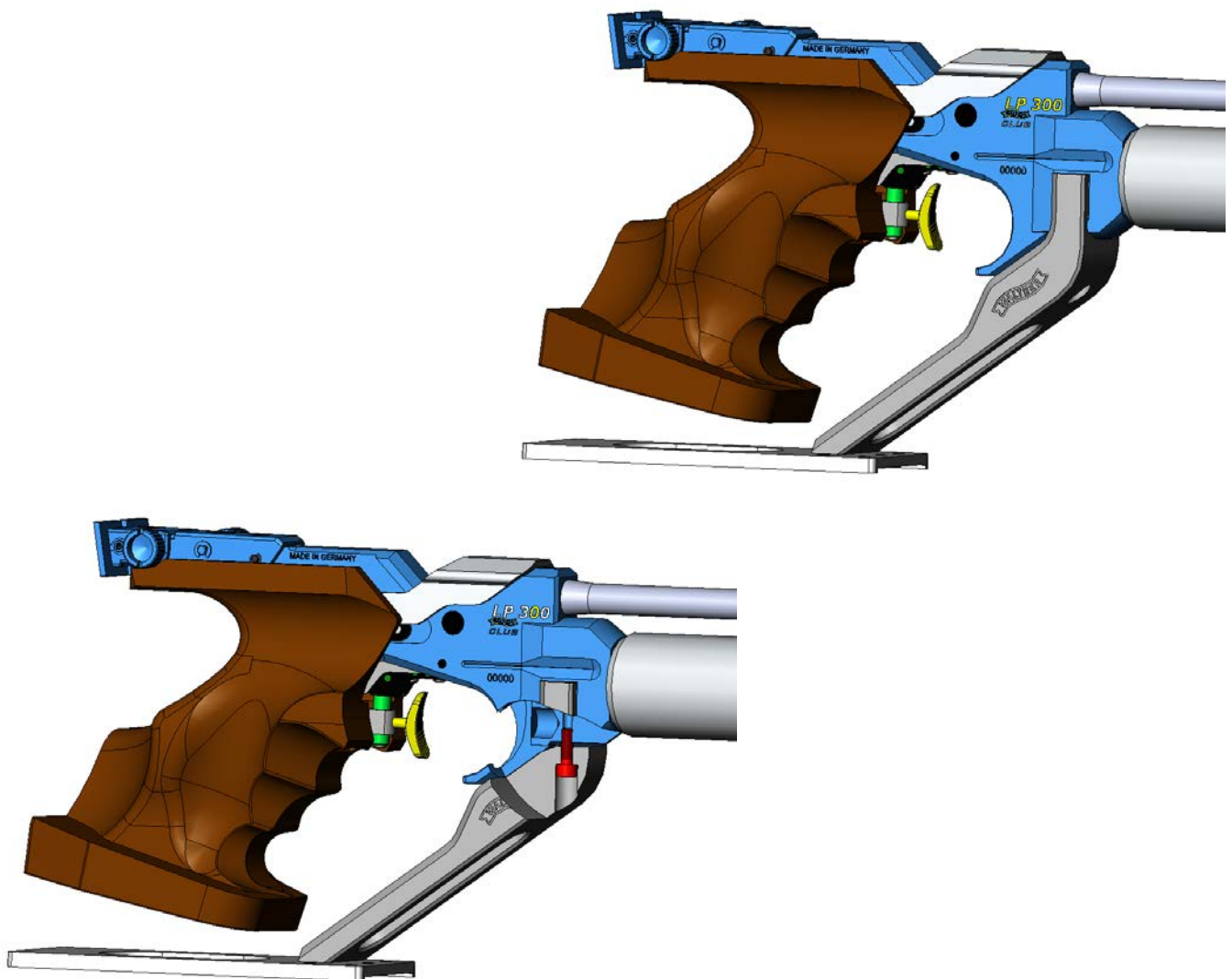


Auflageplatte Horizont für Pistole

Anschließend Klemmmutter in Aussparung des Pistolengriffstücks einsetzen und mit Schraube klemmen. Zur Demontage der Auflageplatte genügt es, die Klemmschraube leicht zu lösen und diese nach unten zu verschieben.

Für LP300:

Platte mit den beiden Senkschrauben an den Halter montieren. Der Halter wird am Druckminderergehäuse der LP300 befestigt. Gegebenenfalls muss vorher die noch montierte Gewichtsstange demontiert werden.



Bitte beachten Sie, dass die maximal zulässige Länge von unterster Fingerrille des Formgriffs bis zum Auflagepunkt an der Platte 40mm beträgt. Es empfiehlt sich nach Montage der Auflageplatte diese Position mit einem löslichen Filzstift oder einem Stück Klebeband zu markieren.